

温度变送器

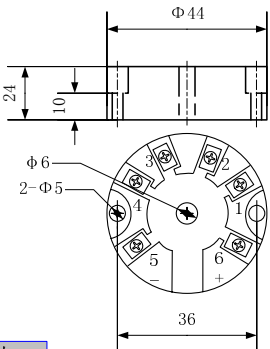

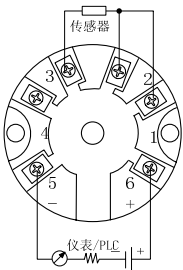
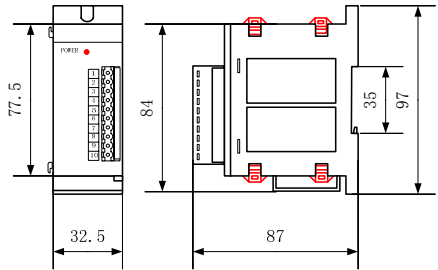

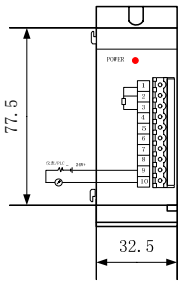
特性:

- 线性化输出标准电流或电压信号
- 采用树脂浇注工艺, 防震、防潮
- 热电偶变送器冷端自动补偿
- 电源极性反接保护电路
- 输入输出非隔离设计结构

技术指标

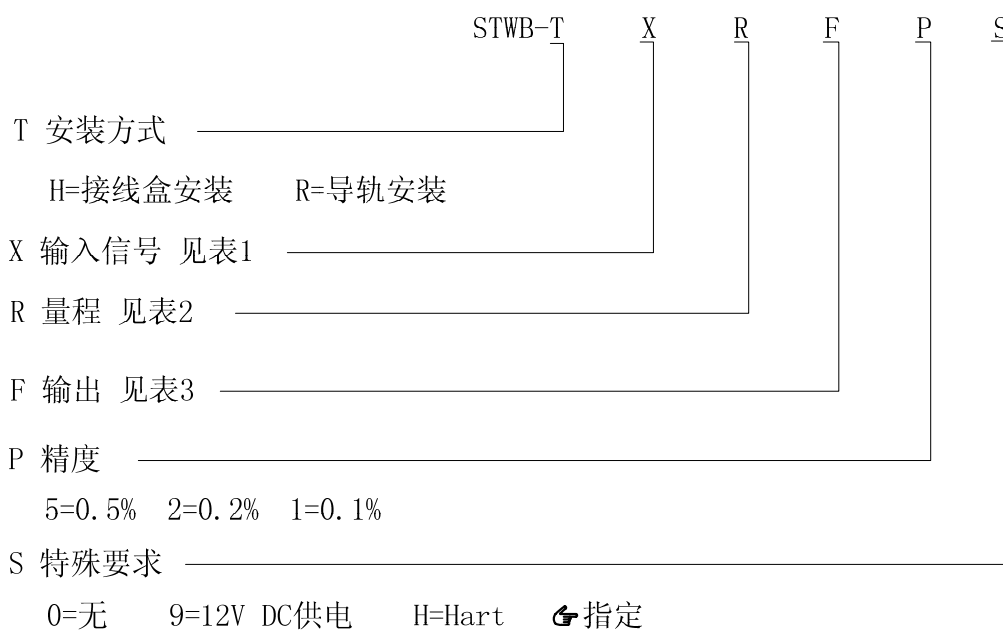
- 输入信号: Pt100、Pt1000、Cu50、K、N、E、T、J、S、B
- 供电电压: 24V DC
- 负载电阻: $\leq 500\Omega$
- 输出信号: DC 4~20mA 0~10mA 0~5V 0~10V
- 精度: 0.1% 0.2% 0.5%
- 功耗: $< 0.5W$
- 工作环境温度: $-20^{\circ}\text{C} \sim 80^{\circ}\text{C}$ 湿度: $< 95\%RH$

外形尺寸与电气连接

外形图	实物图	接线图
 <p style="text-align: center;">H型</p>		
 <p style="text-align: center;">R型</p>		

温度变送器

选型表



选型举例: STWB-TH---X100T---R05---FA1---P5---S0

接线盒 安装	Pt100 三线输入	0~100℃ 量程	4~20mA 输出	0.5% 精度	无

表 1: 输入代码表 X

代码	规格	可选量程
100D	Pt100 二线输入	01~09
100T	Pt100 三线输入	01~09
100F	Pt100 四线输入	01~09
1000D	Pt1000 二线输入	01~09
1000T	Pt1000 三线输入	01~09
1000F	Pt1000 四线输入	01~09
50	Cu50	02~06
K	K	05~13
N	N	05~13
E	E	05~10
T	T	01~07
J	J	05~10
S	S	10~14
B	B	10~14
	指定	

表 2: 量程代码表 R

代码	量程 °C
01	-200~100
02	-50~50
03	-50~150
04	0~50
05	0~100
06	0~150
07	0~200
08	0~250
09	0~300
10	0~800
11	0~1000
12	0~1100
13	0~1200
14	0~1600
	指定

表 3: 输出代码表 F

代码	规格
A1	4~20mA
A2	0~10mA
V1	0~5V
V2	0~10V
	指定