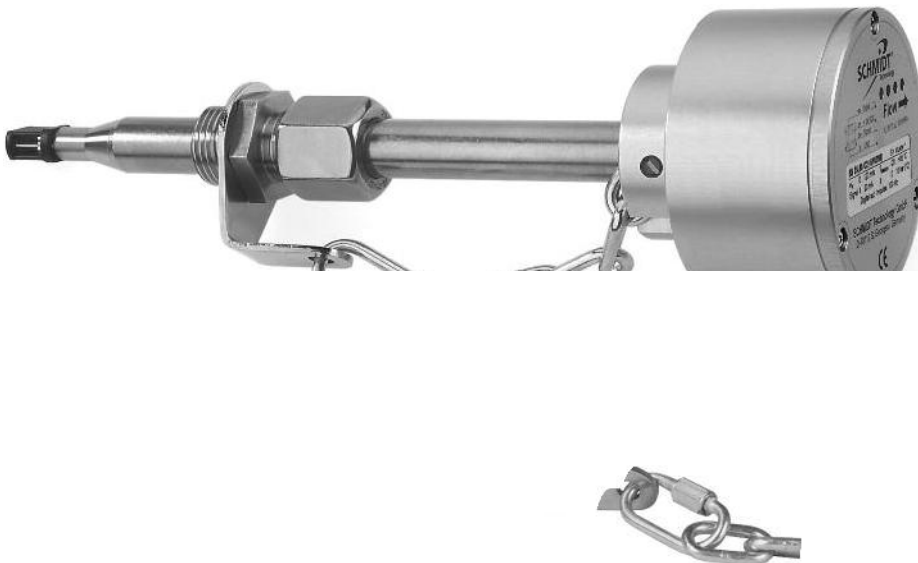


# SCHMIDT® 流量传感器

## SS 20.60

## SS 20.60 FB



### 产品描述

流量传感器与微控制器控制的变送器用于测量空气流速并测定流量及流速。这个传感器利用一个根据空气动力学设计的测量探头达到最佳流动特性。再一个安装不当的情况下(对流量轴的轻微旋转或对于传感器轴的倾斜)会对测量结果产生一个尽可能低的测量反作用。清晰可见的4LED指示灯可以提供测量情况和当时运转情况的信息。每个传感器拥有一个模拟输出和一个数字输出，可以直接测量气体的消耗例如气体消耗表。此外 SS 20.60 FB 还可以通过 总线接口，用于连接各个领域的终端。

### 测量原理

流速测量利用热传递原理。在流量测量是基于传热热方法。加热热敏保持在恒定的温度高于中等水平 (CTD mode)。该散热中等流量的增加而增大。加热电压是一种直接测量流速这一测量原理导致一下几个特点：

- n 直接测量流速或流量无需压力温度修正
- n 可测量极低的流速
- n 没有移动部件，因此没有磨损
- n 极低的压力流失
- n 动态量程比高

### 产品优势

- n 高温情况下的应用
- n 电子温度补偿在整个工作温度范围内有效
- n 非常高的动态测量范围可达1: 1000
- n 安装简单便宜
- n 抗压度达到16 bar
- n 数字输出用于连接消耗表或能源管理系统
- n 可选集成总线接口
- n 4 LED 显示

### 应用举例

- n 压缩空气消耗测量
- n 惰性气体流量测量
- n 流量体积调节
- n 压缩方案
- n 废气监测
- n 热电站的燃烧空气控制
- n 内燃机的空气流量控制

# SCHMIDT® 流量传感器

## SS 20.60

## SS 20.60 FB



### 产品变种

#### SS 20.60



**标准型** 有模拟/数字输出端口

- 量程: 至200 m/s
- 信号输出: 1 模拟, 1 数字

#### SS 20.60 FB



**Feldbus Sensor** 有总线集成接口

- 量程: 2,5至 160 m/s
- 信号输出: 1 模拟, 1 数字
- Feldbus: **PROFIBUS DP (V0) oder DeviceNet**
- 附加功能: 计算流量, 监测阈值

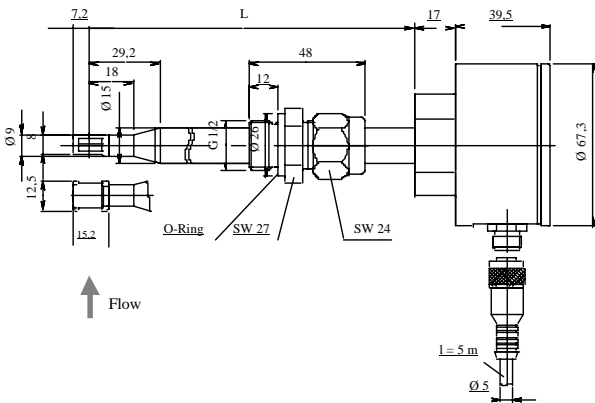
#### 遥感器



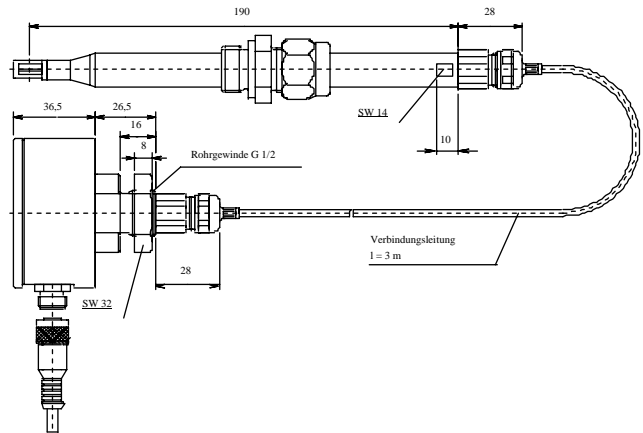
前面提到的变种或者称为紧凑的传感器或遥感器安装（见以下图片）。安装不同的传感器探头在以下属性:

- 3 m 电缆再传感器探头和电子元件之间连接
- 介质温度达120 °C
- 专为正常大气压设计

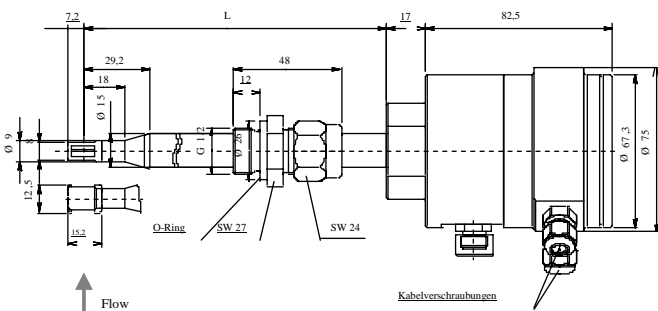
#### 紧凑型传感器尺寸



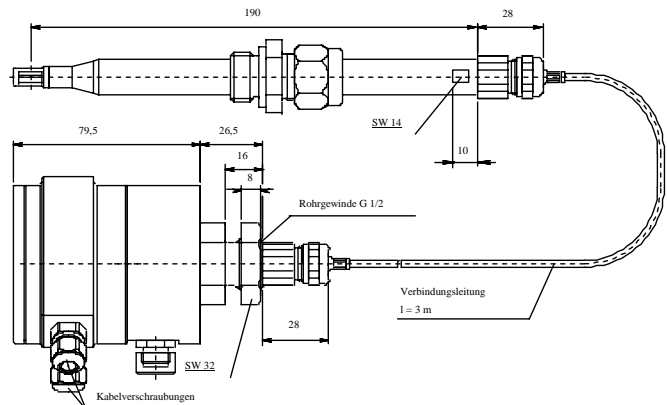
#### 遥感器型尺寸



#### 紧凑型传感器尺寸 SS 20.60 FB



#### 遥感器型尺寸 SS 20.60 FB



## SCHMIDT®流量传感器

SS 20.60

SS 20.60 FB



## 技术参数

测量参数	一般流速 $w_N$ 相对正常状态 $p_N = 1.013,25 \text{ hPa}$	$n = 20 \text{ }^\circ\text{C}$ 及
测量介质	空气或氮气 其他气体要询问	
量程( $w_N$ )	0 ... 200 m/s 0 ... 160 m/s 0 ... 120 m/s 0 ... 60 m/s 0 ... 40 m/s 0 ... 20 m/s 0 ... 10 m/s 0 ... 2,5 m/s	
测量范围下限	0,2 m/s	
测量值下限	0,1 m/s	
测量精度	$\pm (3\% \text{ 测量值} + 0,4\% \text{ vom 测量范围})$	
重复性	$\pm 0,5\% \text{ vom Messwert}$	
响应时间 ( $t_{90}$ )	3 s (Sprung von 0 auf 5 m/s)	
工作温度		
• 紧凑型探头	- 20 ... + 85 $^\circ\text{C}$	
• 遥感型探头	- 20 ... + 120 $^\circ\text{C}$	
• 电子元件	0 ... + 60 $^\circ\text{C}$	
储存温度	- 20 ... + 85 $^\circ\text{C}$	
湿度	0 ... 95 % RF (非浓缩的)	
工作压力		
• 普通气压	700 ... 1300 hPa	
• 超压	0 ... 16 bar (只适用于紧凑型)	
温度梯度	8 K/min @ $w_N = 5 \text{ m/s}$	
恢复时间	6 s 在温度跳转 $t_{\text{Luft}} = 40 \text{ K} @ w_N = 5 \text{ m/s}$	
温度依赖性	工作温度范围内补偿	
压力依赖性	和介质压力无关	
零点修正	压力特征线	
电源电压	24 V DC $\pm 20\%$	
电流消耗		
• 标准型	75 mA typ. @ $w_N = 0 \text{ m/s}$ 140 mA typ. @ $w_N = 200 \text{ m/s}$	
• 集成接口型	250 mA typ. @ $w_N = 160 \text{ m/s}$	
接通电流		
• 标准型	160 mA für max. 5 s	
• 集成接口型	270 mA für max. 5 s	
稳定时间	大约 接通后10秒	

1) Dieser Ausgangstyp besitzt eine Fehlersignalisierung (Fehlerstrom = 2 mA).

2) Durchgangsverschraubung und Sicherheitskette gehören zum Lieferumfang der Sensoren in Ausführung Kompaktfühler. Einbaufühler werden nur mit Durchgangsverschraubung geliefert.

## 电气连接标准传感器

电器连接	插件连接器M12, 4针包括电缆的插头 4 x 0.34mm² 尾纤电线套,	
电缆长度(标准)	5 m	
电缆长度(允许)		
• 电压输出	15 m	
• 电流输出	100 m	
• 数码输出	100 m	
模拟输出	订货时可选择	
• 输入电压	0 ... 10 V	
• 输入电流	0 / 4) ... 20 mA	
负载电阻 (允许)		
• 电压输出	10 k	
• 电流输出	400	
数字输出	脉冲输出	
	高档:	$U_B - 3 \text{ V}$
	低档:	0,7 V
	负载电阻:	2 k
数字输出频率	0 ... 100 Hz	
订货时选择	0 ... 40 Hz 0 ... 20 Hz 0 ... 16 Hz 0 ... 10 Hz	
数字脉冲持续时间	min. 1 / (2 x $f_{\text{max}}$ )	

## 其他

外壳	阳极氧化铝
探针管	不锈钢 X6 CrNiMoTi 1.4571
传感器探头	Thermoplast PPO/PA
传感器元件	铂电阻元件, 玻璃钝化
固定	黄铜制通道接头, 压力, 可移动 安装螺纹 G 1/2 x 12
安装允许误差	$\pm 5^\circ$ 相对流动方向
安装位置	任意的, 如果垂直于流动方向 最低测量范围升至 $w_N = 2 \text{ m/s}$
尺寸	
• 外壳 标准	67,3 mm x 56,5 mm ( x H)
• 外壳集成接口型	67,3 mm x 103,5 mm ( x H)
• 传感器探头	8 mm x 15,2 mm x 12,5 mm (B x H x T)
• 探针管	15 mm ( )
安装长度(L)	
• 紧凑型探头	120 / 180 / 250 / 400 mm 可选择
• 遥感型探头	190 mm, 从外壳分离有3m的连接线路
重量	450 g max. (无电缆) 800 g (SS 20.60 FB)
保护级别	IP 65 (外壳) IP 67 (传感器探头和探针管)

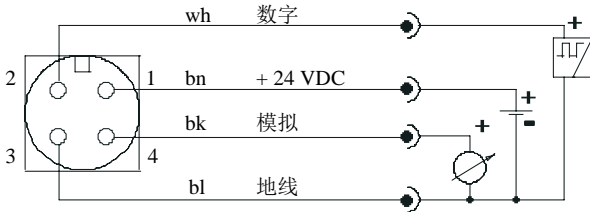
# SCHMIDT®流量传感器

## SS 20.60

## SS 20.60 FB



### 线路分配 SS 20.60 和 SS 20.60 FB



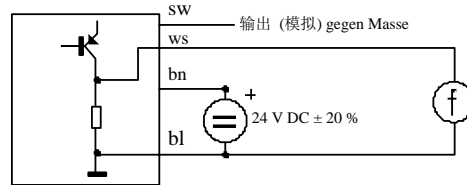
传感器插头插针

电缆300722 颜色解释:

wh = 白色, bn = 棕色, bk = 黑色, bl = 蓝色

负极直流电压 (地线) 也提供模拟信号

### 数字输出



### LED显示

SS 20.60 (不含总线集成接口版) 标准状态指示器, 由4个发光二极管组成, 如下所示:

Nr. Zustand	LED 1	LED 2	LED 3	LED 4	Nr. Zustand	LED 1	LED 2	LED 3	LED 4
1 准备就绪 及 流量 < 5 %	亮 (绿色)	灭	灭	灭	8 工作电压过低	灭	亮 (红色)	灭	灭
2 流量 > 5 %	亮 (绿色)	灭	灭	灭	9 工作电压过高	亮 (红色)	亮 (红色)	灭	灭
3 流量 > 20 %	亮 (绿色)	亮 (绿色)	灭	灭	10 电子元件温度过高	亮 (红色)	亮 (红色)	亮 (红色)	灭
4 流量 > 50 %	亮 (绿色)	亮 (绿色)	亮 (绿色)	灭	11 电子元件温度过低	亮 (红色)	亮 (红色)	亮 (红色)	亮 (红色)
5 流量 > 80 %	亮 (绿色)	亮 (绿色)	亮 (绿色)	亮 (绿色)					
6 流量 > 100 % = 超过流量	亮 (绿色)	亮 (绿色)	亮 (绿色)	亮 (橙色)					
7 传感器元件错误	亮 (红色)	亮 (红色)	亮 (红色)	亮 (红色)					

### 图例

- LED 灭
- LED 亮: 绿色
- LED 亮: 橙色
- ◐ LED 闪烁 (大概2Hz): 红色

### Feldbus-Interface DeviceNet

标准	ISO / DIS 11 898 DeviceNet 规格数量 I + II 版本2.0
电子连接	8脚螺旋式连接到外壳 电缆入口通过3线接入
终端电阻	终端电阻(120 Ohm, 0.25 W) 是 在生产完成时关闭的并可以通过一个 DIP-开关 再次打开.
传输率	125 / 250 / 500 kbit/s, 默认值 125 kbit/s, 调节通过 DIP-开关 或 软件
地址	0 ... 63, 默认地址 63 (MAC ID 63), 调节 通过旋转开关 或软件
操作模式	Poll mode, Change of State (COS), cyclic
过程数据	32 bit; 可选择流量和流速
开关阈值	流量和流速的高低阈值可调节
警告标志	超过量程时报警
警报标志	传感器损坏报警
状态显示	双LED显示 总线集成接口的状态

### Feldbus-Interface PROFIBUS DP

标准	PROFIBUS 标准
EN 50 170	
电子连接	8脚螺旋式连接到外壳 电缆入口通过3线接入
终端电阻	终端电阻电路 (390- 220-390 Ohm) 是 在生产完成时关闭的并可以通过一个 DIP-开关 再次打开.
传输率	9600 Bd - 12 MBd, 调节 自动 通过 PROFIBUS-Master
地址	00 ... 99, 调节用过 BCD-旋转开关
操作模式	„数据交换“ 和 PROFIBUS DP-V0
过程数据	32 bit; 可选择流量和流速
开关阈值	流量和流速的高低阈值可调节
警告标志	超过量程时报警
警报标志	传感器损坏报警
状态显示	双LED显示 总线集成接口的状态

# SCHMIDT® 流量传感器

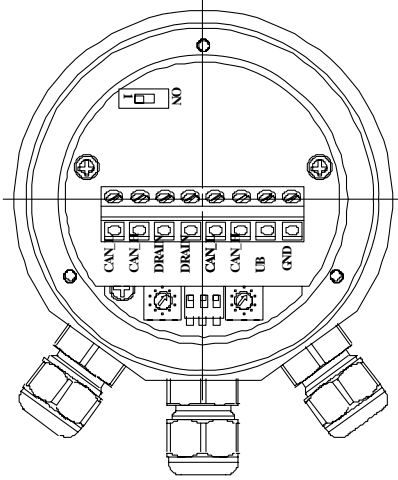
## SS 20.60

## SS 20.60 FB



### 线路分配 DeviceNet 接口

电气连接 (螺杆式终端)

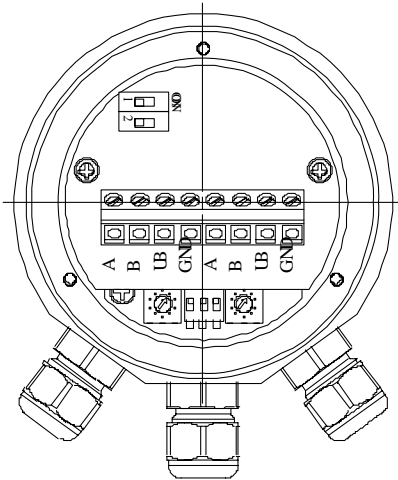


#### Pos. 彩色电缆焊针/终端解释

1	蓝色	CAN_L	CAN 负极数据线 (dominant low)
2	白色	CAN_H	CAN 正极数据线 (dominant high)
3	ohne	Drain (CAN_SHLD)	保护接口
4	ohne	Drain (CAN_SHLD)	保护接口
5	蓝色	CAN_L	CAN 负极数据线 (dominant low)
6	白色	CAN_H	CAN 正极数据线 (dominant high)
7	红色	U <sub>B</sub> (24 V ± 20 %)	电源电压
8	黑色	地线	接地

### 线路分配 PROFIBUS 接口

电气连接 (螺旋式终端)



#### Pos. 焊针/终端解释

1	A	负极串行数据线
2	B	正极串行数据线
3	U <sub>B</sub>	电源电压(24 V ± 20 %)
4	GND	接地
5	A	负极串行数据线
6	B	正极串行数据线
7	U <sub>B</sub>	电源电压(24 V ± 20 %)
8	GND	接地

### 总线集成的过程数据

过程数据 将通过

Feldbus 传递到 Busmaster  
它包含流量和流速的32-bit整数数据  
(只是正数).  
警告信息也将被传递.

名称	含义	数值范围	默认值
流速	介质的流速 $w_N$	0.00 ... 160.00 (16 bit)	0
流量	流量 由流速计算出来的	0.00 ... 5773265.96 (32 bit)	0
下限警告	超过低阈值 $L_U$	0: $w_N L_U$ 1: $w_N L_U$	0
上限警告	超过高阈值 $L_O$	0: $w_N L_O$ 1: $w_N L_O$	0
警告标志	超过量程 $M_N$	0: $w_N M_N$ 1: $w_N M_N$	0
警报标志	传感器损坏	0: Ok 1: Fehler	0

# SCHMIDT® 流量传感器

## SS 20.60

## SS 20.60 FB



### 流量计算 在 Feldbus模块

含有总线集成接口 (Feldbus-Interface) 的传感器 可以把流速  $w$  换算为流量  $V$ 。  
这样就需要输入一个测量管道的内径  
ID (必要的常数 PF 已经预先存入传感器)

把流量以  $m^3/s$  的单位测量 (变换常量: CF). 换算到其他单位需要 (换算常量: UF; 见右表)

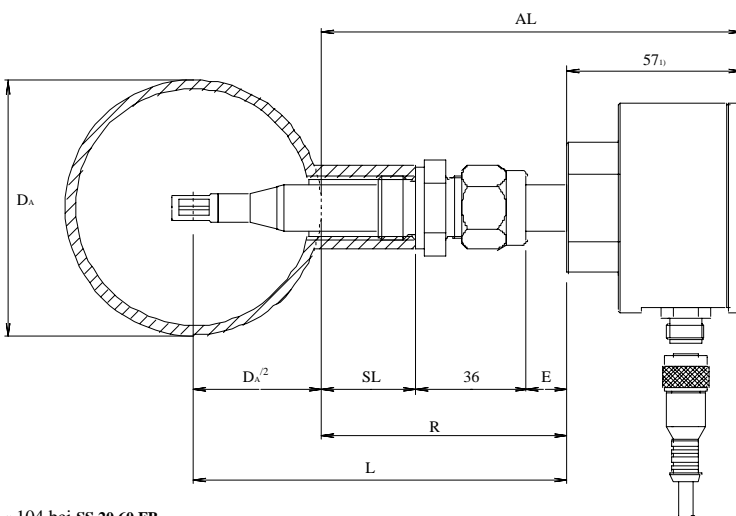
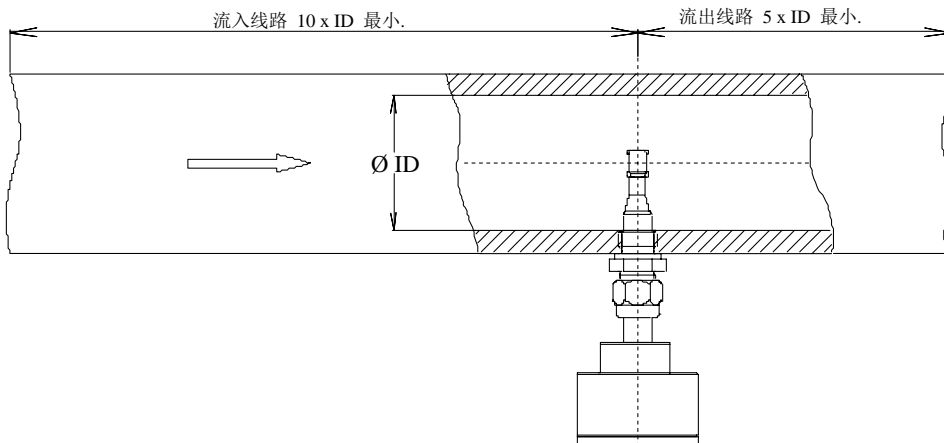
### 变换常量

位置	变换常量UF
1	[m <sup>3</sup> /min]
2	[m <sup>3</sup> /h]
3	[l/s]
4	[ft <sup>3</sup> /min]
5	[ft <sup>3</sup> /h]

$$CF = (ID/2)^2 \cdot PF$$

$$V_n = w_n \cdot UF \cdot CF$$

### 安装说明



$D_A$  = 管外径  
 $SL$  = 焊接螺柱长度  
 $E$  = 探针管设定长度  
 $AL$  = 紧凑型传感器的外部长度  
 $R$  = 参考长度  
 $L$  = 探针管安装长度  
 建议焊接螺柱长度:  
 min: 10 mm, max: 30 mm

**计算公式:**  
 探针管最小长度计算  
 $L > D_A/2 + SL + 36$   
 探针管设定长度计算  
 $E = L - D_A/2 - SL - 36$   
 传感器突出距离计算  
 $AL = L - D_A/2 + 57$   
 Bei SS 20.60 FB:  
 $AL = L - D_A/2 + 104$

1) 104 bei SS 20.60 FB  
所有单位均为 mm

# SCHMIDT®流量传感器

## SS 20.60

## SS 20.60 FB



### 探针管数据表

探针管长度	建议管直径	适应管直径	安装通过球阀管
120 mm	DN 25	DN 65	-
180 mm	DN 50	DN 150	DN 25 <sup>1)</sup>
250 mm	DN 100	DN 300	DN 125
400 mm	DN 250	DN 800	DN 450

1) 只有当焊接螺柱= 10 mm

### 测量管的安装尺寸和测量范围

管道尺寸 +相应的 PF

安装尺寸

für SL = 30 mm

流量量程 m³/h

传感器的测量量程

DN	管道尺寸 +相应的 PF			安装尺寸 für SL = 30 mm				流量量程 m³/h 传感器的测量量程			
	Innen	Außen	PF	L	AL	E	R	60 m/s	120 m/s	160 m/s	200 m/s
25	26,0	31,2	0,796	120,00	160,9	38,4	104,4	91,3	183	243	304
	28,5	33,7	0,796	120,00	159,7	37,2	103,2	110	219	292	366
	32,8	32,8	0,796	120,00	160,1	37,6	103,6	145	291	387	484
	36,3		0,770	120,00	176,5	54,0	120,0	172	344	459	574
40	39,3	44,5	0,748	120,00	154,3	31,8	97,8	196	392	523	653
	43,1	48,3	0,757	120,00	152,4	29,9	95,9	239	477	636	795
	45,8	51,0	0,763	120,00	151,0	28,5	94,5	272	543	724	905
50	51,2	57,0	0,772	120,00	148,0	25,5	91,5	343	687	916	1.144
	54,5	60,3	0,775	120,00	146,4	23,9	89,9	391	781	1.041	1.302
	57,5	63,5	0,777	120,00	144,8	22,3	88,3	436	872	1.162	1.453
	64,2	70,0	0,782	120,00	141,5	19,0	85,0	547	1.094	1.458	1.823
65	70,3	76,1	0,786	120,00	138,5	16,0	82,0	659	1.318	1.757	2.197
	76,1	82,5	0,792	120,00	135,3	12,8	78,8	778	1.556	2.075	2.594
80	82,5	88,9	0,797	180,00	192,1	69,6	135,6	920	1.841	2.454	3.068
100	100,8	108,0	0,804	180,00	182,5	60,0	126,0	1.386	2.772	3.696	4.620
	107,1	114,3	0,806	180,00	179,4	56,9	122,9	1.568	3.137	4.182	5.228
125	125,0	133,0	0,812	180,00	170,0	47,5	113,5	2.152	4.305	5.740	7.175
	131,7	139,7	0,814	180,00	166,7	44,2	110,2	2.395	4.790	6.387	7.984
150	150,0	159,0	0,817	180,00	157,0	34,5	100,5	3.119	6.237	8.316	10.395
	159,3	168,3	0,820	180,00	152,4	29,9	95,9	3.530	7.060	9.414	11.767
	182,5	193,7	0,825	180,00	139,7	17,2	83,2	4.661	9.323	12.431	15.538
200	206,5	219,1	0,829	250,0	197,0	74,5	140,5	5.997	11.994	15.992	19.990
250	260,4	273,0	0,835	250,0	170,0	47,5	113,5	9.602	19.205	25.606	32.018
300	309,7	323,9	0,840	250,0	144,6	22,1	88,1	13.668	27.336	36.448	45.560
350	339,6	355,6	0,842	400,0	278,7	156,2	222,2	16.474	32.947	43.930	54.912
400	388,8	406,4	0,845	400,0	253,3	130,8	196,8	21.670	43.339	57.786	72.232
450	437,0	457,0	0,847	400,0	228,0	105,5	171,5	27.440	54.881	73.174	91.468
500	486,0	508,0	0,850	400,0	202,5	80,0	146,0	34.059	68.119	90.8251	113.531
550	534,0	559,0	0,852	400,0	177,0	54,5	120,5	41.216	82.432	109.909	137.387
600	585,0	610,0	0,854	400,0	151,5	29,0	95,0	49.581	99.162	132.215	165.269

所有单位为 mm

### 流量计算公式

$$V \left[ \frac{m^3}{h} \right] = w \left[ \frac{m}{s} \right] \cdot PF \cdot \left( \frac{ID}{100} \right)^2 \cdot 0,0036$$

V<sub>N</sub>: 标准流量

w<sub>N</sub>: 标准流速

PF: 常量  
ID: 管道内径

# SCHMIDT®流量传感器

## SS 20.60

## SS 20.60 FB



### 配件

ISO 校准证书	300 815
SS 20.031 气体消耗显示模块	300 838
24V直流电源 供应115 / 230 V AC	300 640
4针终端连接插座	301 008
4针电缆长度 10 m	300 722-2
通道螺纹接头 G ½ x 12, 不锈钢 1.4571, 橡胶密封, 可多次连接	506 710

### 备件

4针连接电缆 5 m	300 722-1
通道螺纹接头 G ½ x 12, 黄铜, 可多次连接	300 730

### 订货信息

编号: **506 300 – K- X Y Z S F DD** 描述: **Strömungs-Sensor SS 20.60**

#### 订货编号缩写:

- K = 种类
- X = 探针管安装长度
- Y = 量程
- Z = 模拟输出
- S = 数字输出
- F = 数字输出频率
- DD = 运行压力

#### 交付说明:

- 紧凑型: 通道螺纹接头 (300 730) 及 安全链
- 遥感型: 通道螺纹接头 (300 730)
- SS 20.60: 连接电缆(300 722), 4针, 长 5 m
- SS 20.60 FB: 有 CD-Rom 及 EDS/GSD 文件, 没有连接电缆

种类	安装长度		量程			模拟输出	数字输出	数字输出频率	运行压力 <sup>1)</sup>	
	X	L	Y	w <sub>N</sub>	Z	S	F	DD		
1 标准	1	120 mm	1	0 ... 60 m/s	1	0 ... 10 V	1 脉冲输出	2 0 ... 100 Hz	00	0 bar <sub>2)</sub>
2 DeviceNet 含	2	180 mm	2	0 ... 40 m/s	2	0 ... 20 mA		3 0 ... 40 Hz	01	1 bar
电缆	4	250 mm	3	0 ... 20 m/s	3	4 ... 20 mA <sup>3)</sup>		4 0 ... 20 Hz	02	2 bar
3 PROFIBUS DP含	5	400 mm	4	0 ... 10 m/s				5 0 ... 16 Hz	...	...
电缆	3	190 mm / 3 m <sup>4)</sup>	5	0 ... 2,5 m/s				6 0 ... 10 Hz	...	...
4 DeviceNet 含			6	0 ... 120 m/s					16	16 bar
链接插头			7	0 ... 160 m/s						
5 PROFIBUS DP 含			8	0 ... 200 m/s						
链接插头										

<sup>1)</sup> Betriebsüberdruck des Messmediums am Einbautort

<sup>2)</sup> 大气压

<sup>3)</sup> 不能选择 Feldbus

<sup>4)</sup> 量程不可大于60, 只适用于 低于大气压

Andere Ausführung auf Anfrage