

ME3-ETO 电化学式气敏元件

ME3-ETO 型电化学元件根据电化学的原理工作，利用待测气体在电解池中工作电极上的电化学氧化过程，通过电子线路将电解池的工作电极和参比电极恒定在一个适当的电位，在该电位下可以发生待测气体的电化学氧化，由于氧在氧化和还原反应时所产生的法拉第电流很小，可以忽略不计，于是待测气体电化学反应所产生的电流与其浓度成正比并遵循法拉第定律。这样，通过测定电流的大小就可以确定待测气体的浓度。

特点

- *低功耗
- *高精度
- *高灵敏度
- *线性范围宽
- *抗干扰能力强
- *优异的重复性和稳定性

应用

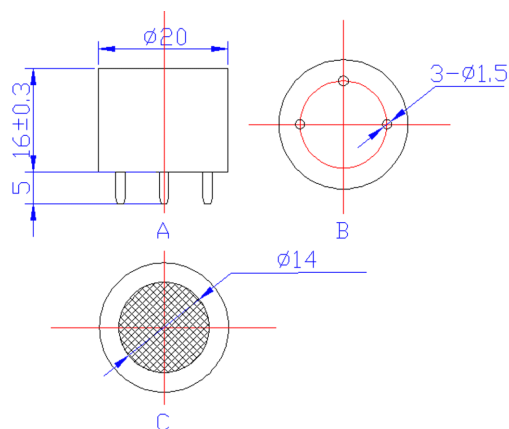
广泛适合工业、环保中 ETO 的检测。

技术指标

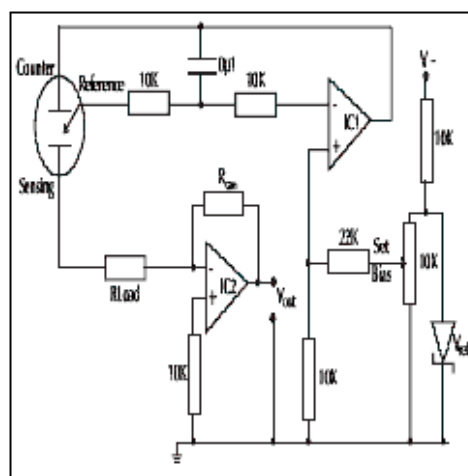
产品型号	ME3-ETO
产品类型	电化学气敏元件
产品封装	塑料封装 (ME3)
检测范围	0—20ppm
最大测量限	100ppm
预期寿命	2 年
灵敏度	$1.8 \pm 0.3 \mu\text{A/ppm}$
分辨率	0.1ppm
使用温度范围	-20℃~+50℃
使用压力范围	标准大气压 $\pm 10\%$
响应时间 (T90)	$\leq 120\text{S}$
湿度范围	15%—90%RH 无凝结
零点漂移 (-20℃~+40℃)	$\leq 4\text{ppm}$
稳定性 (/月)	$< 2\%$
负载电阻 (推荐)	10 Ω
重复性	$< 2\%$ 输出值
输出线性度	线性
偏压	+300mV



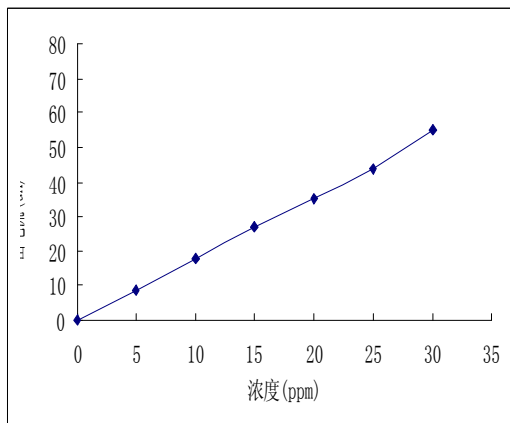
元件外形结构



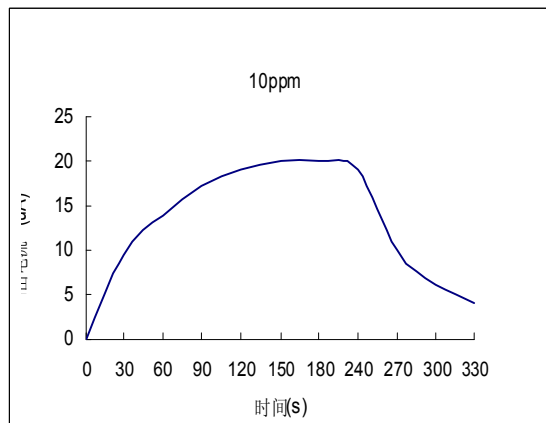
基本测试电路图



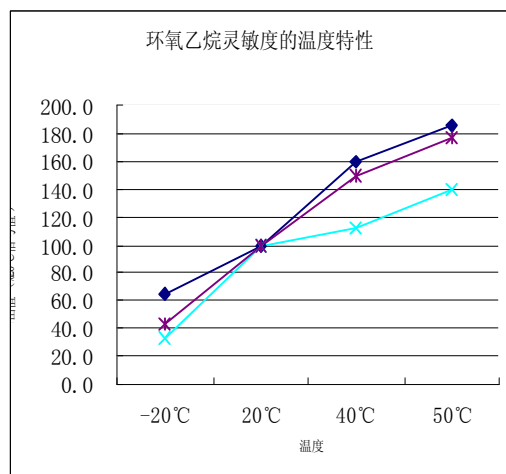
灵敏度、响应恢复及输出信号特性



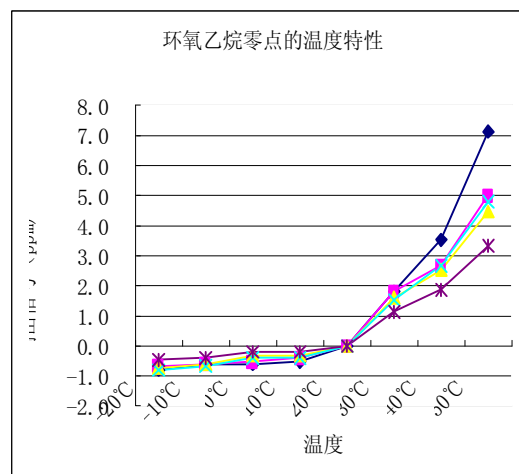
浓度线性特征曲线图



高低温传感器灵敏度变化



高低温零点变化



抗干扰特性

ME3-ETO 传感器能对除目标气体外的其它气体产生响应。现将该传感器对几种常见的干扰气体的响应特性列于下表，以供参考。表中数据为气体在给定浓度下的典型响应。

气体	ME3-ETO
乙醇	<55%
甲苯	<10%
甲乙酮	<20%
一氧化碳	<40%

注意事项

- 传感器避免接触有机溶剂（包括硅胶及其它胶粘剂）、涂料、药剂、油类及高浓度气体；
- 所有电化学传感器不能用树脂材料完全封装，也不能浸没在纯氧境中，否则会破坏传感器的性能；
- 所有电化学传感器不能应用于含有腐蚀性气体的环境中，腐蚀性气体可以损害传感器；
- 气体灵敏度测定时，请在洁净的大气中进行；

- 直接把测定气体对传感器的通气面强烈吹风的状态下测定时，对气体的灵敏度将会很高。气体灵敏度测定时，应避免测定气体从正面吹来；
- 管脚禁止折断和弯曲；
- 气体的通气面不要阻塞、不要污染，有时孔堵塞是导致灵敏度低下的原因；
- 不可过度的撞击或震动；
- 外壳有损伤等情况下请不要使用；
- 高浓度的气体环境中长时间使用后恢复到初期状态较缓慢；
- 电解液泄漏会造成损害，请不要随意拆开传感器；
- 传感器贮存时工作电极与参比电极应处于短路状态；
- 使用前必须老化不少于 24 小时，安装时禁用锡焊。

注：如果说明书版本发生变动，本公司不另行通知。

郑州炜盛电子科技有限公司
地址：郑州市高新技术开发区金梭路 299 号
邮编：450001
电话：0371-60932955/60932966/60932977
传真：0371-60932988 E-
mail:winsensor@163.com
版本：1.0