



WSH134

單極性霍爾感應開關 IC

特色:

- 工作電壓從 2.4V to 26V 且內建電源接反保護電路。
- 工作頻率可從直流到 15kHz 。
- 內建霍耳感應器。
- 內建溫度補償電路，可以確保 IC 不受溫度變化的影響。
- 適用於計數器，定位器，磁性開關等。
- 當感應到南極(S)磁場輸出為 Low，當感應到北極(N)磁場或無磁場時輸出 High。

功能描述：

WSH134 是整合霍爾感應器與驅動電路在一起的積體電路，當它正面感應到南極磁場時，輸出會由高電位(high)轉變為低電位(low)，當磁場拿掉或者感應到北極磁場時輸出會自動轉變為高電位(high)。此一功能使 WSH134 可以廣泛應用於磁性開關，計數器，定位器等應用。

其內建溫度補償電路，可以補償霍爾感應器因溫度變化而飄移的問題，此一設計使的 WSH134 可以工作的溫度範圍從 -40°C 到 125°C。且其內建穩壓器也使其工作電壓範圍從 2.4V 到 26V，輸出為 open collector 架構，最大輸出電流為 20mA，由於 WSH134 優越的性能，應用時無須任何外加元件，可大大降低系統成本與設計成本。

腳位定義:

Name	P/I/O	Pin#	Description
Vdd	P	1	電源輸入端
Gnd	O	2	接地線
Vout	O	3	輸出端

最大絕對值 (at Ta=25° C)

工作電壓	Vcc	-----	26V
輸出崩潰電壓	Vout _(breakdown)	-----	30V
可感應磁場強度	B	-----	Unlimited
電源反接電壓	Vr	-----	26V
輸出最大電流	Ic	-----	25mA

Winson reserves the right to make changes to improve reliability or manufacturability.

©Winson, 2011/10/26



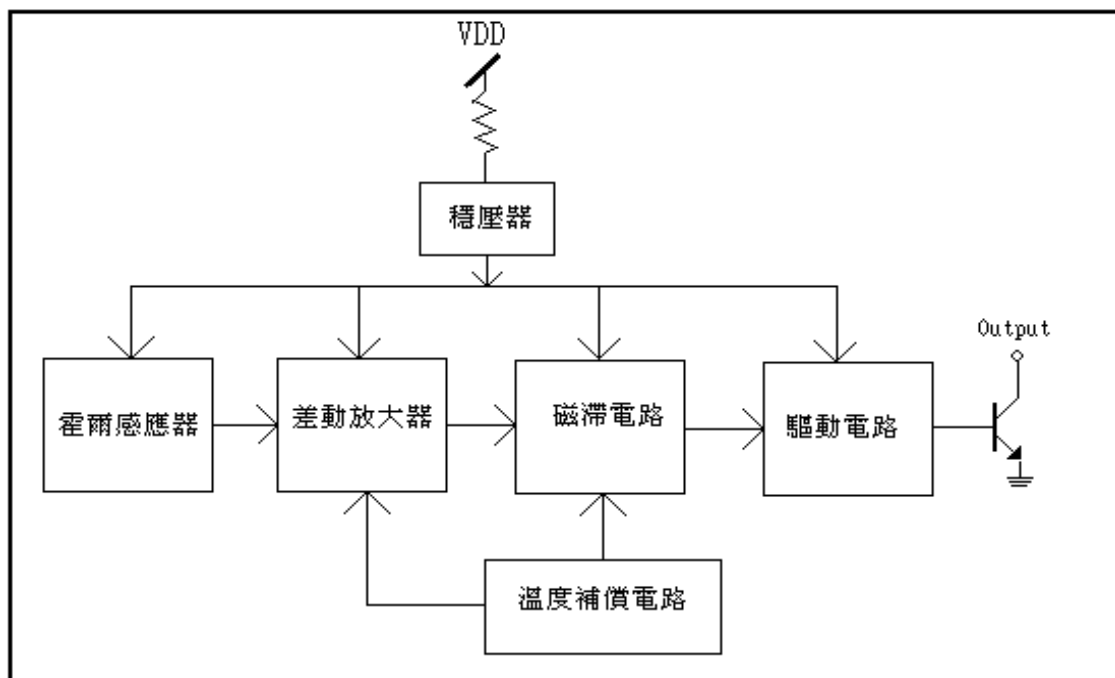
WSH134

工作溫度範圍	Ta -----	(-40°C to +125°C)
儲存環境溫度	Ts -----	(-65°C to +150°C)
封裝散熱瓦數	Pd -----	500mw

電性特性: (T=+25°C, Vcc=2.4V to 26V)

Characteristic	Symbol	Test Conditions	Min	Typ	Max	Units
Supply Voltage	Vcc	—	2.4	—	26	V
Output Saturation Voltage	Vout (sat)	Vcc=12V, Ic=10mA B > Bop	—	0.2	0.6	V
Output Leakage Current	Ileakage	Vcc=12V, B<Brp	—	<0.1	10	uA
Supply Current	Isupply	Vcc=12V, Output Open	—	2.0	5	mA
Output Rise Time	Tr	Vcc=12V, RL=2K Ω CL=20Pf	—	1.0	10	μs
Output Falling Time	Tf	Vcc=12V, RL=2K Ω CL=20Pf	—	0.3	1.5	μs

功能方塊圖:



Winson reserves the right to make changes to improve reliability or manufacturability.

©Winson, 2011/10/26



WSH134

磁場靈敏度:

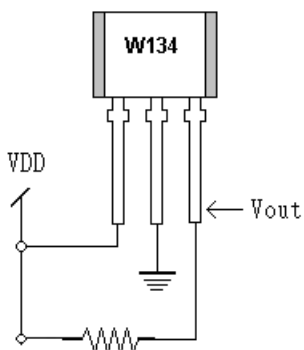
Characteristic	Symbol	Grade	Min.	Typ.	Max.	Unit
工作點	Bop		+50		+250	Gauss
釋放點	Brp		+30		+210	Gauss
磁滯窗口	Bhys		10	30	60	Gauss

* + mean South magnetic field, 1mT=10 Gauss

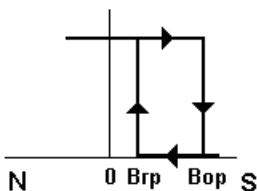
Order Information:

WSH134-XPAN □ (TO-92) WSH134-XPCN □ (SOT23) (Halogen Free)	Grade
---	-------

Application Circuit:



Output vs. Magnetic Field



Winson reserves the right to make changes to improve reliability or manufacturability.

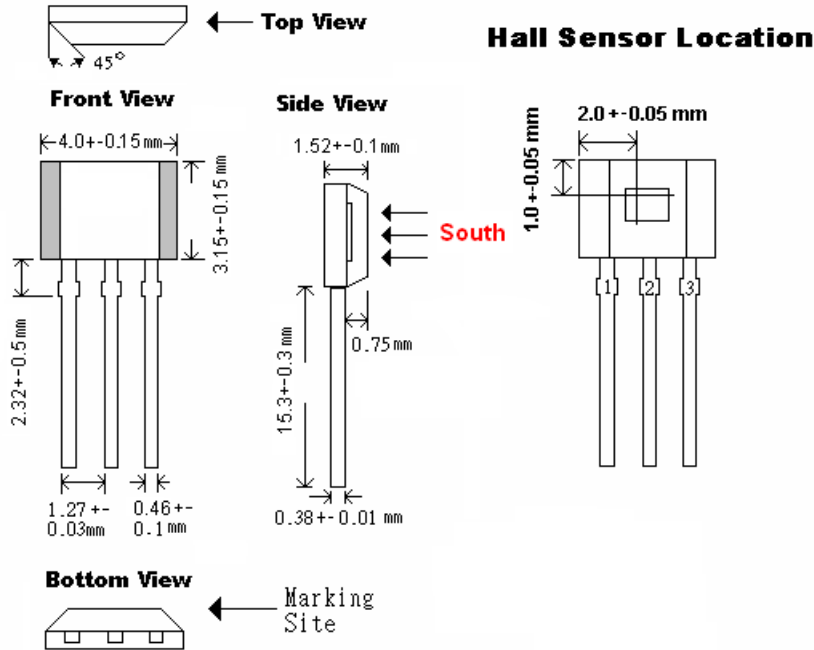
©Winson, 2011/10/26



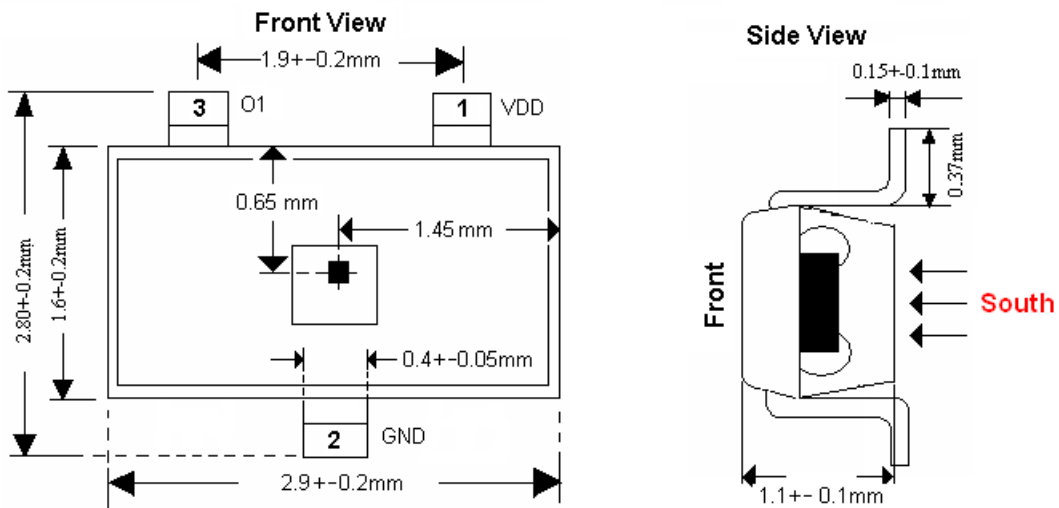
WSH134

封装资料:

TO-92S:



SOT23:



Winson reserves the right to make changes to improve reliability or manufacturability.

©Winson, 2011/10/26