

**ANWENDUNGEN**

- ◇ Schiffbau
- ◇ Motorenbau
- ◇ Schienenfahrzeuge
- ◇ Maschinenbau
- ◇ Hydraulik
- ◆ **HLK**
- ◆ **Kältetechnik**
- ◇ Prozess Techn.
- ◇ Wasseraufbereitung
- ◇ Autoindustrie
- ◇ Prüfstände
- ◇ Ex
- ◇ Lebensmittelindustrie
- ◇ Autoklaven

**APPLICATIONS**

- ◇ Construction navale
- ◇ Constr. de moteurs
- ◇ Véhicules sur rail
- ◇ Machines-outils
- ◇ Hydraulique
- ◆ **CVC**
- ◆ **Réfrigération**
- ◇ Techn. de procédés
- ◇ Traitement de l'eau
- ◇ Industrie automobile
- ◇ Banc d'essai à frein
- ◇ Ex
- ◇ Industrie alimentaire
- ◇ Autoclaves

**APPLICATIONS**

- ◇ Shipbuilding
- ◇ Engine manufacturing
- ◇ Railways
- ◇ Machine tools
- ◇ Hydraulics
- ◆ **HVAC**
- ◆ **Refrigeration**
- ◇ Process technology
- ◇ Water treatment
- ◇ Automotive industry
- ◇ Test benches
- ◇ Ex
- ◇ Food Industry
- ◇ Autoclaves



**HAUPTMERKMALE**

**Mehrstufen-Raumthermostat**

- ◆ Messbereich: -45...+15 bis 0...60°C
- ◆ Ausgang: potentialfreier Umschaltkontakt
- ◆ Schaltdifferenz: nicht einstellbar
- ◆ Stufenabstand: einstellbar
- ◆ Reproduzierbarkeit: ± 0.5 % d.S. typ.
- ◆ Skalengenauigkeit: ± 2 % d.S. typ.
- ◆ EN60730-1/ EN60730-2-9: Typ 2.B.H

**CARACTÈRES DISTINCTIFS**

**Thermostat d'ambiance multiétages**

- ◆ Plage de mesure: -45...+15 à 0...60°C
- ◆ Sortie: inverseur libre de potentiel
- ◆ Différentiel de l'interrupteur: non ajustable
- ◆ Écart: ajustable
- ◆ Précision reproductibilité: ± 0.5 % E.M. typ.
- ◆ Précision de l'échelle: ± 2 % E.M. typ.
- ◆ EN60730-1/ EN60730-2-9: Typ 2.B.H

**MAIN CHARACTERISTICS**

**Multistage room thermostat**

- ◆ Measuring range: -45...+15 to 0...60°C
- ◆ Output: floating change-over contact
- ◆ Switching differential: not adjustable
- ◆ Stage: adjustable
- ◆ Repeatability: ± 0.5 % FS typ.
- ◆ Scale Accuracy: ± 2 % FS typ.
- ◆ EN60730-1/ EN60730-2-9: Typ 2.B.H

**VORTEILE**

- ◆ Mit 1 einstellbaren Stufenabstand zwischen 2 Schaltpunkten
- ◆ Kurze Ansprechzeiten
- ◆ Schutzart IP54
- ◆ Elektrischer Anschluss mit Schraubklemme

**AVANTAGES PRINCIPAUX**

- ◆ Avec 1 écart ajustable entre 2 etages
- ◆ Temps de réaction court
- ◆ Protection IP54
- ◆ Connexion électrique avec borne à vis

**MAIN FEATURES**

- ◆ With 1 adjustable step between 2 stages
- ◆ Short response time
- ◆ Protection IP54
- ◆ Electrical connection on terminal screw

**BESTELLINFORMATION / INFORMATION POUR LA COMMANDE / ORDERING INFORMATION**

**Lager Code** (kurze Lieferzeit)/ **Codification stock** (délai de livraison bref)/ **Code for stock products** (short delivery time): **A2/A25** (z.B./ Ex./e.g: A230)

☞ siehe Katalog/ voir catalogue/ see catalogue: „Standard Products“

**Varianten Code/ Codification de variantes/ Custom build code**

XXX.XXXX.XXX.XX.XX...

Aussenverstellung/ Ajustable extern/ External adjustment  
Innenverstellung/ Ajustable intern/ Internal adjustment

199  
198

<b>Mikroschalter<sup>1)</sup></b>	Kleine Schaltdifferenz/ Interrupteur à petit différentiel/ Small switching differential	10
<b>Microrupteur</b>	Mittlere Schaltdifferenz/ Interrupteur à moyen différentiel/ Average switching differential	11
<b>Microswitch</b>	Mit vergoldeten Kontakten/ Avec contacts dorés/ With gold plated contacts	21

<sup>1)</sup> Schaltdifferenz/ Différentiel de l'interrupteur/ Switching differential: nicht einstellbar/non ajustable/ not adjustable

<b>Bereich</b>	-45 ... +15	Betriebstemperatur	-45 ... +30	05
<b>Plage</b>	-30 ... +30	Température de service	-30 ... +40	02
<b>Range [°C]</b>	-20 ... +40	Operating temperature [°C]	-30 ... +50	06
	0 ... +30		-30 ... +50	03
	+10 ... +40		-30 ... +70	04
	0 ... +60		-30 ... +70	12

<b>Fühler</b>	Rostfreier Stahl (1.4435)/ Acier inox (Z2CND 17-13)/ Stainless steel (316L)	401
<b>Sonde</b>	Kupfer/ Cuivre/ Copper	402
<b>Sensor</b>	Kupfer vernickelt/ Cuivre nickelé/ Copper nickel plated	403

<b>Befestigung</b>	Konsole/ Console / Console	19
<b>Fixation</b>		
<b>Fixing</b>	siehe Datenblatt/ voir spécification /see specification sheet: H72106	

<b>Zubehör</b>	Signallampe/ Lampe de signalisation/ Signal lamp	14
<b>Accessoires</b>	Schaltpunkt Arretierung/ Arrêtage du point de consigne/ Set blocking (nur/ seulement/ only 198)	15
<b>Accessories</b>	Bahn-Ausführung/ Exécution ferroviaire/ Railway version (UIC 616)	28
	Aussenanwendung (belüftet)/ Installation en extérieur (aérer)/ Outdoor usage (aeration)	44

**Stufenabstand bei Bestellung angeben**  
**Écart d'étage définir dans commande**  
**Steps between stages to be stated when ordering**

Schalter I auf Skala  
Interrupteur I sur échelle  
Switch I on scale

Schalter II (höher) oder (tiefer) gegen Schalter II (Skala)  
Interrupteur I ⊕ .....[°C] (plus haut) ou ⊖ .....[°C] (plus bas) contre Interrupteur II (Échelle)  
Switch II (higher) or (lower) against Switch II (Scale)  
(max. +15°C) (max. -6°C)

min. ±1°C (Schalter/Interrupteur/Switch 10)  
min. ±2°C (Schalter/Interrupteur/Switch 11 und/et/and 21)



Trafag entwickelt und produziert auch speziell auf Ihre Bedürfnisse zugeschnittene Produkte. Bitte fragen Sie uns an.  
Trafag développe et fabrique des produits adaptés à vos besoins spécifiques en se basant sur votre cahier des charges. Contactez-nous s.v.p.  
Trafag develops and manufactures customized products according to your specifications to meet your requirements. Please contact us.

## SPEZIFIKATIONEN

### HAUPTMERKMALE

Messbereich: -45...+15 bis 0...60°C  
Ausgang: potentialfreier Umschaltkontakt  
Schaltdifferenz: nicht einstellbar  
Stufenabstand: einstellbar  
EN60730-1/ EN60730-2-9: Typ 2.B.H

### GENAUIGKEIT

Reproduzierbarkeit Fühler: ± 0.5 % d.S. typ.  
Skala: ± 2 % d.S. typ.  
Schaltdifferenz typ.  
Mikroschalter  
10 (nicht einstellbar): 0.3°C  
11 (nicht einstellbar): 0.7°C  
21 (nicht einstellbar): 0.7°C

### MIKROSCHALTER

Schaltleistung: siehe Tabelle  
Isolationswiderstand: > 2 MΩ  
Spannungsfestigkeit: 1.25 kV gegenüber Masse  
Lebensdauer (mechanisch)  
Mikroschalter 10/11: 20 Mio. Lastspiele  
Mikroschalter 21: 0.5 Mio. Lastspiele

### ELEKTRISCHER ANSCHLUSS

Kabelverschraubung: PG11  
Kabel-Ø 5...12.5 mm  
Schraubenklemme: 6 x 1...2.5 mm<sup>2</sup>

### UMGEBUNGSBEDINGUNGEN

Betriebstemperatur: siehe Bestellinformation  
Lagertemperatur  
Bereich < +40°C: -30...+50°C  
Bereich > +40°C: -30...+85°C  
Schutzart: IP54  
Feuchtigkeit: max. 95 % relativ

### MECHANISCHE DATEN

Material  
Fühler  
Gehäuse: siehe Bestellinformation,  
Füllung: flüssig  
Gehäuse: Noryl  
Kabelverschraubung: PA, Polyamid  
Einbaulage: beliebig  
Gewicht: ~ 480 g

## SPECIFICATIONS

### CARACTÈRES DISTINCTIFS

Plage de mesure: -45...+15 à 0...60°C  
Sortie: inverseur libre de potentiel  
Différentiel de l'interrupteur: non ajustable  
Écart: ajustable  
EN60730-1/ EN60730-2-9: Typ 2.B.H

### PRÉCISION

Reproductibilité capteur: ± 0.5 % E.M. typ.  
Échelle: ± 2 % E.M. typ.  
Différentiel de l'interrupteur typ.  
Microrupteur  
10 (non ajustable): 0.3°C  
11 (non ajustable): 0.7°C  
21 (non ajustable): 0.7°C

### MICRORUPTEUR

Pouvoir de coupure: voir tableau  
Résistive d'isolation: > 2 MΩ  
Rigidité diélectrique: 1.25 kV contre la masse  
Durée de vie (mécanique)  
Microrupteur 10/11: 20 Mio. cycles  
Microrupteur 21: 0.5 Mio. cycles

### CONNECTION ÉLECTRIQUE

Passe-câble à vis: PG11  
Câble-Ø 5...12.5 mm  
Borne à vis: 6 x 1...2.5 mm<sup>2</sup>

### CONDITIONS D'ENVIRONNEMENT

Température de service: voir information pour la commande  
Température de stockage  
Plage < +40°C: -30...+50°C  
Plage > +40°C: -30...+85°C  
Protection: IP54  
Humidité: max. 95 % relatif

### SPECIFICATIONS MÉCANIQUES

Matériau  
Capteur  
Boîtier: voir information pour la commande  
Remplissage: liquide  
Boîtier: Noryl  
Passe-câble à vis: PA, Polyamid  
Montage: toute position  
Poids: ~ 480 g

## SPECIFICATIONS

### MAIN CHARACTERISTICS

Measuring range: -45...+15 to 0...60°C  
Stage: adjustable  
Output: floating change-over contact  
Switching differential: not adjustable  
EN60730-1/ EN60730-2-9: Typ 2.B.H

### ACCURACY

Repeatability sensor: ± 0.5 % FS typ.  
Scale: ± 2 % FS typ.  
Switching differential typ.  
Microswitch  
10 (not adjustable): 0.3°C  
11 (not adjustable): 0.7°C  
21 (not adjustable): 0.7°C

### MICROSWITCH

Rating: see table  
Resistance of Insulation: > 2 MΩ  
Dielectric strength: 1.25 kV terminal ground  
Life time (mechanical)  
Microswitch 10/11: 20 Mio. cycles  
Microswitch 21: 0.5 Mio. cycles

### ELECTRICAL CONNECTION

Screwed cable gland: PG11  
Cable-Ø 5...12.5 mm  
Terminal screw: 6 x 1...2.5 mm<sup>2</sup>

### ENVIRONMENTAL CONDITIONS

Operating temperature: see ordering information  
Storage temperature  
Range < +40°C: -30...+50°C  
Range > +40°C: -30...+85°C  
Protection: IP65  
Humidity: max. 95 % relative

### MECHANICAL DATA

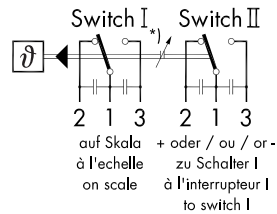
Material  
Sensor  
Housing: see ordering information  
Filling: liquid  
Housing: Noryl  
Screwed cable gland: PA, Polyamid  
Installation: any position  
Weight: ~ 480 g

**ELEKTRISCHE DATEN SCHALTER / SPÉCIFICATIONS ÉLECTRIQUES DE L'INTERRUPTEUR / ELECTRICAL DATA SWITCH**

Typ Type Type	Merkmale Caractéristiques Features	Schaltleistung <sup>2)</sup> Pouvoir de coupure Rating			
		AC		DC	
10	Kleine Schaltdifferenz Interrupteur à petit différentiel Small switching differential	125 V	10 (1.5) A	250 V	0.2 (0.02) A
		250 V	10 (1.25) A	125 V	0.4 (0.03) A
11	Mittlere Schaltdifferenz Interrupteur à moyen différentiel Average switching differential	125 V	15 (1.5) A	250 V	0.25 (0.03) A
		250 V	15 (1.25) A	125 V	0.5 (0.05) A
		500 V	10 (0.75) A	30 V	6 (1.5) A
				14 V	15 (2.5) A
21	Mit Goldkontakten Avec contacts dorés Gold plated contacts	24 V	0.1 (0.1) A	24 V	0.1 (0.1) A
		12 V	1 (1) A	12 V	1.0 (1) A
		5 V	2 (2) A	5 V	2.0 (2) A

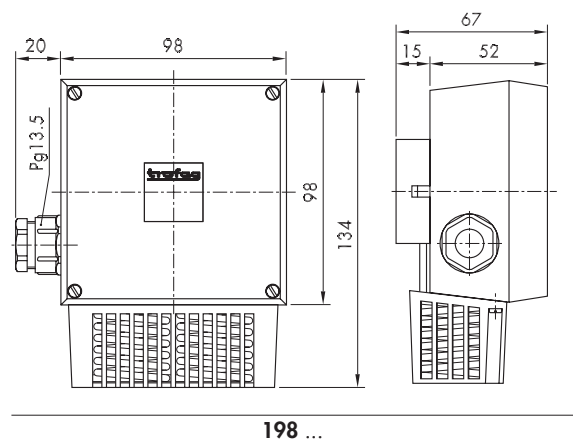
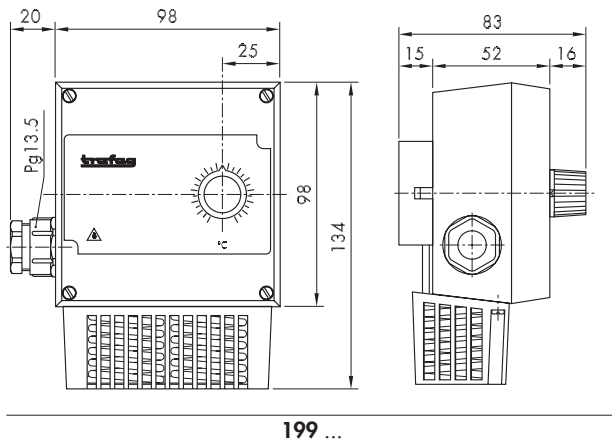
<sup>2)</sup> Ohmsche Last (Induktive Last)  
Charge ohmique (Charge inductive)  
Resistive Load (Inductive Load)

<sup>\*)</sup> Stufenabstand einstellbar  
Ecart ajustable  
Interval adjustable

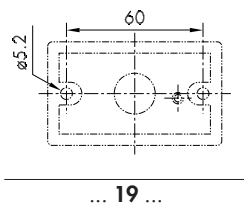


198/199

**MASSBILDER / COTES D'ENCOMBREMENT / DIMENSIONS**



**BEFESTIGUNG / FIXATION / MOUNTING**



K jbbYf'5i lca UHjW9ei Jda Ybh7C "z4B Tel +, \* +) , \*%+(\$+\$, Fax +, \* +) , \*%+(\$+\$, www.k b!Ui ltc.com

ÄNDERUNGEN VORBEHALTEN - SOUS RÉSERVE DE MODIFICATIONS - SUBJECT TO CHANGE