

ANWENDUNG

- ◇ Schiffbau
- ◇ Motorenbau
- ◇ Schienenfahrzeuge
- ◆ Maschinenbau
- ◆ Hydraulik
- ◇ HLK
- ◇ Kältetechnik
- ◇ Prozess Techn.
- ◆ Wasseraufbereitung
- ◇ Autoindustrie
- ◇ Prüfstände
- ◇ Ex
- ◇ Lebensmittelindustrie

APPLICATIONS

- ◇ Construction navale
- ◇ Constr. de moteurs
- ◇ Véhicules sur rail
- ◆ Machines-outils
- ◆ Hydraulique
- ◇ CVC
- ◇ Réfrigération
- ◇ Techn. de procédés
- ◆ Traitement de l'eau
- ◇ Industrie automobile
- ◇ Banc d'essai à frein
- ◇ Ex
- ◇ Industrie alimentaire

APPLICATIONS

- ◇ Shipbuilding
- ◇ Engine manufacturing
- ◇ Railways
- ◆ Machine tools
- ◆ Hydraulics
- ◇ HVAC
- ◇ Refrigeration
- ◇ Process technology
- ◆ Water treatment
- ◇ Automotive industry
- ◇ Test benches
- ◇ Ex
- ◇ Food Industry



HAUPTMERKMALE

- ◆ Sensor: Dickschicht auf Keramik
- ◆ Messbereich: 0...0.2 bis 0...40 bar
- ◆ Ausgangssignal: 4...20 mA
- 0...5 VDC
- 0...10 VDC
- 0.5...4.5 VDC ratiometrisch
- ◆ NLH (BSL durch 0): ± 0.2 % d.S. typ.

CARACTÈRES DISTINCTIFS

- ◆ Capteur: Film épais sur céramique
- ◆ Plage de mesure: 0...0.2 bis 0...40 bar
- ◆ Signal de sortie: 4...20 mA
- 0...5 VDC
- 0...10 VDC
- 0.5...4.5 VDC ratiométrique
- ◆ NLH (BSL par 0): ± 0.2 % E.M. typ.

MAIN CHARACTERISTICS

- ◆ Sensor: Thick film on ceramic
- ◆ Measuring range: 0...0.2 bis 0...40 bar
- ◆ Signal output: 4...20 mA
- 0...5 VDC
- 0...10 VDC
- 0.5...4.5 VDC ratiometric
- ◆ NLH (BSL through 0): ± 0.2 % FS typ.

VORTEILE

- ◆ Wirtschaftlich
- ◆ Gute Medienverträglichkeit
- ◆ EMV-Schutz, IEC 61000
- ◆ Für OEM Anwendung
- ◆ Absolut- oder Relativ-Druckmessung

AVANTAGES PRINCIPAUX

- ◆ Economique
- ◆ Bonne compatibilité des médias
- ◆ Protection CEM, CEI 61000
- ◆ Pour application OEM
- ◆ Mesurage de pression absolue ou relatif

MAIN FEATURES

- ◆ Economical
- ◆ Good media compatibility
- ◆ EMC Protection, IEC 61000
- ◆ For OEM use
- ◆ Absolute or relative pressure measurement



baugleiche Modelle für Kältetechnik:
version même construction pour réfrigération:
identical construction for refrigeration:

DATA SHEET NO: **H72323**
www.trafag.com/H72323

BESTELLINFORMATION / INFORMATION POUR LA COMMANDE / ORDERING INFORMATION

XXXX.XX.XXXX.XX.XX.XX...

Varianten Code/ Numéro de variantes/ Custom build code

8473

Bereich	¹⁾ 0 ... 0.2	Überdruck	max. 2.0	Berstdruck	3.0	68
Plage	¹⁾ 0 ... 0.4	Supression	2.0	Pression d'éclatement	3.0	69
Range	0 ... 0.6	Over pressure	2.0	Burst pressure	3.0	70
	0 ... 1.0		3.2		4.8	71
[bar]	0 ... 1.6	[bar]	3.2	[bar]	4.8	73
	0 ... 2.5		5		7.5	75
	0 ... 4		8		12	76
	0 ... 6		12		15	77
	0 ... 10		20		25	78
	0 ... 16		32		40	79
	0 ... 25		50		75	80
	0 ... 40		80		100	81

¹⁾ siehe Seite 3/ voir page 3/ see page 3

Sonderbereich nach Kundenwunsch, z. B.:

Plage à spécifier par le client, p. ex.:

Customized ranges on request, e.g.:

-1 ... +4 bar

XX

Sensor	relativ/ relatif /relative	Druckanschl./ Racc. de pression/ Pressure conn.: CuZn	55
Capteur	relativ/ relatif /relative	Druckanschl./ Racc. de pression/ Pressure conn.: 1.4305	54
Sensor	relativ/ relatif /relative	Druckanschl./ Racc. de pression/ Pressure conn.: 1.4404/1.4435	³⁾ 56
	absolut/ absolue/ absolute	Druckanschl./ Racc. de pression/ Pressure conn.: CuZn	³⁾ 85
	absolut/ absolue/ absolute	Druckanschl./ Racc. de pression/ Pressure conn.: 1.4305	³⁾ 84
	absolut/ absolue/ absolute	Druckanschl./ Racc. de pression/ Pressure conn.: 1.4404/1.4435	³⁾ 86

³⁾ auf Anfrage/ sur demande/ please ask us

Druckanschluss	G 1/4"	innen/ femelle/ female	10
Raccord de pression	G 1/4"	aussen/ mâle/ male	17
Pressure connection	G 1/2"	aussen/ mâle/ male	21
	NPT 1/4"	aussen/ mâle/ male	30

Ausführung	Gerätestecker/ Embase mâle/ Male electrical plug:	EN175301-803-A	Mat.: PA	05
Exécution		M12,1, 5-pol.	Mat.: PA	35
Execution	**Kabel/ Câble/ Cable: (Cable length see „accessories“)	Mat.: PVC (cable gland: PA6-3)		22

Ausgangssignal	Output	Load resistance	I_{SUPPLY}	U_{SUPPLY}	
Signal de sortie	4 ... 20 mA	($U_{Supply} - 9V$)/ 20mA		9 ... 30 VDC	19
Output	0 ... 5 VDC	> 2.5 k Ω	<10 mA	10 ... 30 VDC	14
	1 ... 6 VDC	> 5.0 k Ω	<10 mA	10 ... 30 VDC	16
	0 ... 10 VDC	> 5.0 k Ω	<10 mA	15 ... 30 VDC	17
	0.5... 4.5 VDC	> 5.0 k Ω	<10 mA	5 VDC \pm 0.25 V ratiometrisch/ ratiométrique/ ratiometric	23

Zubehör	O-Ring	FKM	61
Accessoires		CR	62
Accessories		EPDM	63
	Druckspitzendämpfung/ Élément d'amortissement à pointe de surpression/	\varnothing 0.3 mm	43
	Pressure peak damping element: compatible for pressure connection No. 17&30	\varnothing 0.5 mm	45
		\varnothing 1.0 mm	40
	Kabeldose/ Fiche femelle/ Female electrical connector	EN175301-803-A (DIN43650-A)	58
		M12x1, 5-pol.	33
	Anschlussbelegung spezial/ Raccordement électrique spécial/ Special electrical connection:		
	>Details siehe „Elektrischer Anschluss“/ details voir „Raccordement électrique“/ details see „electrical connection“		
	Ausführung/Execution No. 05 (EN175301-803-A) &		
	Output No. 19 (4...20 mA)		92
	Outputs No. 14 (0...5 VDC), No. 16 (1...6 VDC), No.17 (0...10 VDC),		98
	No.23 (0.5...4.5 VDC)		
	**Kabellänge/ Longueur du câble/ Cable length:	1.5 m	1M
		3.0 m	3M
		5.0 m	5M



Trafag entwickelt und produziert auch speziell auf Ihre Bedürfnisse zugeschnittene Produkte. Bitte fragen Sie uns an.

Trafag développe et fabrique des produits adaptés à vos besoins spécifiques en se basant sur votre cahier des charges. Contactez-nous s.v.p.

Trafag develops and manufactures customized products according to your specifications to meet your requirements. Please contact us.

SPEZIFIKATIONEN

HAUPTMERKMALE

Sensor: Dickschicht auf Keramik (s. Material)
Messbereich: 0...0.2 bis 0...40 bar
Ausgangssignal: 4...20 mA
0...5 VDC
1...6 VDC
0...10 VDC
0.5...4.5 VDC ratiometrisch

GENAUIGKEIT

TFB @ -25...+85°C: ± 1.0 % d.S. typ.
Genauigkeit @ +25°C: ± 0.3 % d.S. typ.
NLH @ +25°C (BSL durch 0) ± 0.2 % d.S. typ.
TK Nullpunkt und Spanne: ± 0.02 % d.S./K typ.
Langzeitstabilität
1 Jahr @ +25°C: ± 0.2 % d.S. typ.

¹⁾ Bereich 0...0.2 und 0...0.4:

TFB @ -25...+85°C: ± 2.0 % d.S. typ.
Genauigkeit @ +25°C: ± 0.5 % d.S. typ.
NLH @ +25°C (BSL durch 0): ± 0.3 % d.S. typ.

ELEKTRISCHE DATEN

Ausgangssignal/ Speisespannung
4...20 mA: 24 (9...30) VDC
0...5 VDC: 24 (10...30) VDC
1...6 VDC: 24 (10...30) VDC
0...10 VDC: 24 (15...30) VDC
0.5...4.5 VDC: 5 VDC ratiometrisch
Anstiegszeit: typ. 1 ms/ 10...90%
Nenndruck
Einschaltverzögerung: max. 1.5 s

UMGEBUNGSBEDINGUNGEN

Betriebstemperatur: -25 ...+85°C
Medientemperatur
CuZn: -25 ...+85°C
1.4305/1.4435: -25 ...+125°C
Schutzart: ²⁾ min. IP65
Feuchtigkeit: max. 95% relativ
Vibration: 4g (10...2000 Hz)
Schock: 50g/ 8 ms

EMV-SCHUTZ

(Ausgangssignal: 4...20mA)

Emission: EN/IEC 61000-6-3
Immunity: EN/IEC 61000-6-2

MECHANISCHE DATEN

Material
Sensor: Keramik, Al₂O₃(96%)
Druckanschluss 55/85: CuZn39Pb3
54/84: 1.4305 (AISI303)
56/86: 1.4404/1.4435 (AISI316L)
O-Ring (medienberührend): FKM 70°Sh
CR, EPDM
Gerätestecker: siehe Bestellinformation
Anziehdrehmoment: 15...20 Nm
Gewicht: ~ 110 g

SPECIFICATIONS

CARACTÈRES DISTINCTIFS

Captur: Film épais sur céramique (voir matière)
Plage de mesure: 0...0.2 bis 0...40 bar
Signal de sortie: 4...20 mA
0...5 VDC
1...6 VDC
0...10 VDC
0.5...4.5 VDC ratiométrique

PRÉCISION

TEB @ -25...+85°C: ± 1.0 % E.M. typ.
Précision @ +25°C: ± 0.3 % E.M. typ.
NLH @ +25°C (BSL par 0) ± 0.2 % E.M. typ.
CT point zéro et écart: ± 0.02 % E.M./K typ.
Stabilité à long terme
1 année @ +25°C: ± 0.2 % E.M. typ.

¹⁾ Plage 0...0.2 et 0...0.4:

TEB @ -25...+85°C: ± 2.0 % E.M. typ.
Précision @ +25°C: ± 0.5 % E.M. typ.
NLH @ +25°C (BSL par 0): ± 0.3 % E.M. typ.

SPECIFICATIONS ÉLECTRIQUES

Signal de sortie/ Tension d'alimentation
4...20 mA: 24 (9...30) VDC
0...5 VDC: 24 (10...30) VDC
1...6 VDC: 24 (10...30) VDC
0...10 VDC: 24 (15...30) VDC
0.5...4.5 VDC: 5 VDC ratiométrique
Sensibilité de réponse: typ. 1 ms/ 10...90%
pression nominale
Retard à l'enclenchement: max. 1.5 s

CONDITIONS D'ENVIRONNEMENT

Température de service: -25 ...+85°C
Température de médias
CuZn: -25 ...+85°C
1.4305/1.4435: -25 ...+125°C
Protection: ²⁾ min. IP65
Humidité: 95% max. relatif
Vibration: 4g (10...2000 Hz)
Choc: 50g/ 8 ms

CEM PROTECTION

(Signal de sortie: 4...20mA)

Emission: EN/CEI 61000-6-3
Immunité: EN/CEI 61000-6-2

SPECIFICATIONS MÉCANIQUES

Matériau
Captur: Céramique, Al₂O₃(96%)
Raccord de pression 55/85: CuZn39Pb3
54/84: 1.4305 (AISI303)
56/86: 1.4404/1.4435 (AISI316L)
O-Ring (contact. de médias): FKM 70°Sh
CR, EPDM
Embase mâle: voir information pour la commande
Couple de serrage: 15...20 Nm
Poids: ~ 110 g

SPECIFICATIONS

MAIN CHARACTERISTICS

Sensor: Thick film on ceramic (see material)
Measuring range: 0...0.2 bis 0...40 bar
Signal output: 4...20 mA
0...5 VDC
1...6 VDC
0...10 VDC
0.5...4.5 VDC ratiometric

ACCURACY

TEB @ -25...+85°C: ± 1.0 % FS typ.
Accuracy @ +25°C: ± 0.3 % FS typ.
NLH @ +25°C (BSL through 0) ± 0.2 % FS typ.
TC zero point and span: ± 0.02 % FS/K typ.
Long term stability
1 year @ +25°C: ± 0.2 % FS typ.

¹⁾ Range 0...0.2 and 0...0.4:

TEB @ -25...+85°C: ± 2.0 % FS typ.
Accuracy @ +25°C: ± 0.5 % FS typ.
NLH @ +25°C (BSL through 0): ± 0.3 % FS typ.

ELECTRICAL DATA

Output/ Supply voltage
4...20 mA: 24 (9...30) VDC
0...5 VDC: 24 (10...30) VDC
1...6 VDC: 24 (10...30) VDC
0...10 VDC: 24 (15...30) VDC
0.5...4.5 VDC: 5 VDC ratiometric
Rise time: typ. 1 ms/ 10...90%
nominal pressure
Switch-on delay: max. 1.5 s

ENVIRONMENTAL CONDITIONS

Operating temperature: -25 ...+85°C
Media temperature
CuZn: -25 ...+85°C
1.4305/1.4435: -25 ...+125°C
Protection: ²⁾ min. IP65
Humidity: max. 95% relative
Vibration: 4g (10...2000 Hz)
Shock: 50g/ 8 ms

EMC PROTECTION

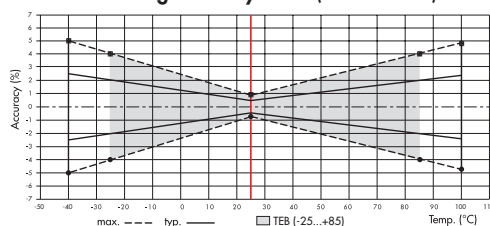
(Output: 4...20mA)

Emission: EN/IEC 61000-6-3
Immunity: EN/IEC 61000-6-2

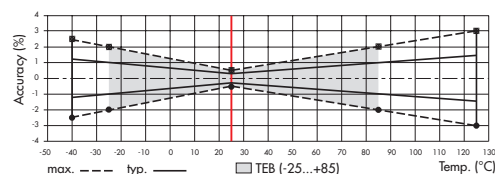
MECHANICAL DATA

Material
Sensor: Ceramic, Al₂O₃(96%)
Pressure connection 55/85: CuZn39Pb3
54/84: 1.4305 (AISI303)
56/86: 1.4404/1.4435 (AISI316L)
O-Ring (media contacting): FKM 70°Sh
CR, EPDM
Male electrical plug: see ordering information
Mounting torque: 15...20 Nm
Weight: ~ 110 g

Measuring accuracy 0.5% (≤ 400 mbar)

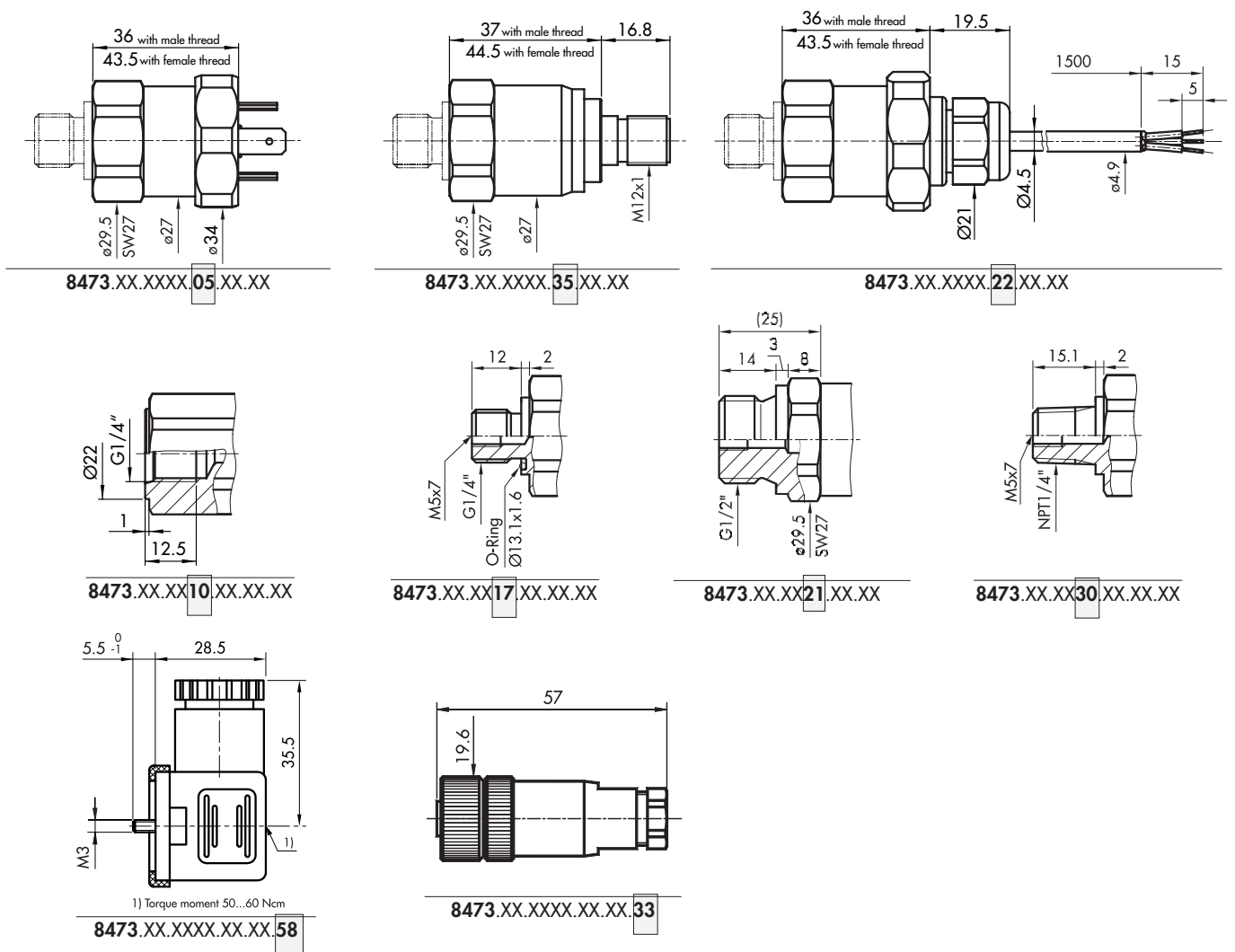


Measuring accuracy 0.3% (≥ 400 mbar)



²⁾ nur mit vorschriftsmässig montierter Kabeldose gültig/ valable seulement avec fiche femelle montée selon instructions/ provided female connectoris mounted according to instructions

MASSBILDER / COTES D'ENCOMBREMENT / DIMENSIONS



ELEKTRISCHER ANSCHLUSS / RACCORDEMENT ÉLECTRIQUE / ELECTRICAL CONNECTION

Schutzart / protection ²⁾	IP65 ²⁾	IP65	IP67 ²⁾
Ausführung Exécution Execution	EN175301-803A (DIN43650-A) 05	Cable 22	M12x1 5-pol. 35
Ausgangssignal Signal de sortie Output			
 shield U _s (pos. Supply) U _s (neg. Supply) earth/housing 8473.XX.XXXX.XX.19	(Standard) 2 1 	92 1 2 	4 1 5
 shield supply output common for DC 8473.XX.XXXX.XX.14/16/17/23	(Standard) 2 3 1 	98 3 1 2 	2 4 3 5

²⁾ nur mit vorschriftsmässig montierter Kabeldose gültig
valable seulement avec fiche femelle montée selon instructions
provided female connector is mounted according to instructions

K | bbyf 5i tca UHWEi Jda Ybh7C "z@B " Tel +, * +) , *%+(\$+\$, Fax +, * +) , *%+(\$+\$, www.kb!Ui ttc.com

ÄNDERUNGEN VORBEHALTEN - SOUS RÉSERVE DE MODIFICATIONS - SUBJECT TO CHANGE