

ANWENDUNG

- ◆ Hochspannungstechnologie
- ◇ Mittelspannungstechnologie

APPLICATION

- ◆ Techn. de haute tension
- ◇ Techn. de moyenne tension

APPLICATION

- ◆ High voltage technology
- ◇ Medium voltage technology



HAUPTMERKMALE

Gasdichtewächter für SF₆ und andere Gase

- ◆ Messprinzip: Referenzgasmessung
- ◆ Messbereich: 0...1 MPa (0...1000 kPa)
- ◆ Ausgang: potentialfreier Umschaltkontakt
- ◆ Schalterpunkt: Werkskalibrierung

CARACTÈRES DISTINCTIFS

Contrôleur de densité pour gaz SF₆ ou autres gaz

- ◆ Principe: Mesure par rapport d'une chambre de référence
- ◆ Plage de mesure: 0...1 MPa (0...1000 kPa)
- ◆ Sortie: inverseur libre de potentiel
- ◆ Seuil: ajustage à l'usine

MAIN CHARACTERISTICS

Gas Density Controller for SF₆ and other gases

- ◆ Principle: Reference gas measurement
- ◆ Measuring range: 0...1 MPa (0...1000 kPa)
- ◆ Output: floating change-over contact
- ◆ Switch point: adjustment in factory

VORTEILE

- ◆ Isochorengenaues Schalten
- ◆ Hohe Erschütterungsfestigkeit
- ◆ Keine Fehlalarme bei tiefen Temperaturen
- ◆ Messwerk aus Edelstahl
- ◆ Unabhängige, galvanisch getrennte Schaltkreise

AVANTAGES PRINCIPAUX

- ◆ Commutations précises selon l'isochore
- ◆ Haute résistance aux vibrations
- ◆ Pas de fausses alarmes à température basse
- ◆ Capteur en acier inox
- ◆ Circuits indépendants, isolés galvaniquement

MAIN FEATURES

- ◆ Exact switching following isochore
- ◆ Excellent vibration resistance
- ◆ No false alarms at low temperatures
- ◆ Stainless steel sensor
- ◆ Independent, galvanically separated circuits

BESTELLINFORMATION / INFORMATION POUR LA COMMANDE / ORDERING INFORMATION

Varianten Code/ Codification de variantes/ Custom build code	XXXX	XX	XXXX	XX	XX	XXXX	...
Einfachwächter/ Contrôleur à un étages/ One stage controller	8715						
Zweifachwächter/ Contrôleur à deux étages/ Two stage controller	8725						
Dreifachwächter/ Contrôleur à trois étages/ Three stage controller	8735						
Vierfachwächter/ Contrôleur à quatre étages/ Four stage controller	8745						

Mikroschalter	Grosse Schaltdifferenz/ Interrupteur à grand différentiel/ Big switching differential	20
Microrupteur	Kleine Schaltdifferenz/ Interrupteur à petite différentiel/ Small switching differential	28
Microswitch	Schalter mit vergoldeten Kontakten/ Interrupteur avec des contacts dorés/ Switch with gold plated contacts	83

			Material ²⁾	
			1.4435/1.4404	Al
Druckanschluss¹⁾	G 1/2" a Manometer	G 1/2" m manomètre	G 1/2" m gauge	1000 ask us
Raccords de pression¹⁾	G 1/2" a - G 1/4" i	G 1/2" m - G1/4" f	G 1/2" m - G1/4" f	1015 ask us
Pressure connections¹⁾	G 1/4" a	G 1/4" m	G 1/4" male	1200 ask us
	G 1/4" a (O-Ring)	G 1/4" m (Joint torique)	G 1/4" male (O-ring)	1210 ask us
	G 1/4" a	G 1/4" m	G 1/4" male	1300 ask us
	G 1/4" i	G 1/4" f	G 1/4" female	1500 ask us
	Flanschanschluss	Connexion à bride	Flange connection	2XXX 4XXX

¹⁾ Dimensionen siehe Datenblatt/ dimensions voir fiche signalétique/ dimensions see data sheet H72502

²⁾ Material: Fühlergehäuse UND Druckanschluss (siehe S.3 „Material“)

matière: boîte du capteur ET raccord de pression (voir p.3 „matière“)

material: sensor housing AND pressure connection (see p.3 „material“)

Kennziffer	Wird von Trafag festgelegt	
Code	Défini par Trafag	XX
Code number	Specified by Trafag	

Zubehör	Kabelverschraubung	Passe câble a vis	Cable gland M25x1.5, ø9...17 [mm]	71
Accessoires	Kabelverschraubung	Passe câble a vis	Cable gland M32x1.5, ø14...25 [mm]	72
Accessories	Alu-Typenschild, genietet	Étiquette en alu, rivée	Alu-type plate, riveted	51
	Edelstahl-Typenschild, genietet	Étiquette en acier inox, rivée	Stainless steel type plate, riveted	52
	Typenschild-Lage gemäss Zeichnung	Fixation étiquette selon dessin	Positioning of type plate as per drawing	54
	Dichte Anzeige oben	Indicateur de densité en haut	Density indicator top side	60
	Regenhaube	Protection extérieur	Weather protection	46
	Temperaturisolation	Isolation de température	Temperature isolation	06
	Dämpfungselement (M6x16)	Élément d'amortissement (M6x16)	Dumping element (M6x16)	²⁾ 49
	Dichte Anzeige stirnseitig	Indicateur de densité surface	Density indicator face side	³⁾ XX

²⁾ Nur mit Druckanschlüsse/ Seulement avec raccords de pression/ Only with pressure connections: 2000, 2001, 2300

³⁾ auf Anfrage/ sur demande/ on request

Schaltpunkte bei 20°C	Schalter 1	Seuil 1	Switch 1	p = XXX
Seuil à 20°C	Schalter 2	Seuil 2	Switch 2	p = XXX
Setpoints at 20°C	Schalter 3	Seuil 3	Switch 3	p = XXX
	Schalter 4	Seuil 4	Switch 4	p = XXX

Max. Differenz vom tiefsten zum höchsten Schaltpunkt/ Différence max. du seuil plus bas au seuil plus élevé/ Max. difference from the lowest to the highest switching point: 130 kPa

Druckeinheit

Unités de pression kPa, bar, MPa, psi (abs, rel)

Pressure units

XXX



Trafag entwickelt und produziert auch speziell auf Ihre Bedürfnisse zugeschnittene Produkte. Bitte fragen Sie uns an.

Trafag développe et fabrique des produits adaptés à vos besoins spécifiques en se basant sur votre cahier des charges. Contactez-nous s.v.p.

Trafag develops and manufactures customer-engineered products according to your specifications to meet your requirements. Please contact us.

SPEZIFIKATIONEN

HAUPTMERKMALE

Messprinzip: Referenzgasmessung
Messbereich: 0...1 MPa (0...1000 kPa)
Ausgang: potentialfreier Umschaltkontakt
Schaltpunkt: Werkskalibrierung

GENAUIGKEIT (@ 20°C)

Schalttdifferenz typ.
Mikroschalter 20: <15 kPa
Mikroschalter 28/83: <10 kPa
Abweichungen des Referenzmikroschalters von der Referenzisochore (siehe Seite 4)
-30...+50°C: <10 kPa (Fülldruck: <650 kPa)
-30...+50°C: <12 kPa (Fülldruck: <1 MPa)

MIKROSCHALTER

Schaltleistung: siehe Tabelle
Isolationswiderstand: > 2 MΩ
Spannungsfestigkeit: 2 kV gegenüber Masse
Lebensdauer (mechanisch)
Mikroschalter 20: 1 Mio. Lastspiele
Mikroschalter 28/83: 10 Mio. Lastspiele
max. Differenz vom tiefsten zum höchsten Schaltpunkt: 130kPa

ELEKTRISCHER ANSCHLUSS

Kabelverschraubung: siehe Zubehör
Schraubenklemme: steckbar 0.2...2.5 mm²

UMGEBUNGSBEDINGUNGEN

Umgebungstemperatur: -40...+80°C
Medientemperatur: -40...+80°C
Schutzart: siehe Seite 4
Feuchtigkeit: max. 95% relativ
Vibration
Min. Abstand vom Schaltpunkt: 5 kPa
20...80 Hz: 4 g
Stoß: 50g/ 11ms

SICHERHEIT

Leckrate des Referenzgasvolumens: < 0.5 kPa/ Jahr (5·10⁻¹⁰ kPa·l·s⁻¹)
Wartung: keine, Schaltpunktkontrolle nach 5 Jahren
Dichtheitsprüfung des Referenzgasvolumens: mit Heliumgas im Vakuumverfahren und integrale Dichtheitsprüfung im Überdruckverfahren

MECHANISCHE DATEN

Material
Messsystem
Fühler: 1.4435, 1.4404, 1.4401 (AISI316L, AISI316)
Fühlergehäuse, Optionen: AlSi1MgMn oder 1.4435, 1.4404 (AISI316L)
O-Ring (medienberührend): CR
Füllung: Gas
Gehäuse: Polycarbonat PC, freilufttauglich (UV-stabilisiert)
Kabelverschraubung: PA, Polyamid
Gewicht: ~ 530 g

SPECIFICATIONS

CARACTÈRES DISTINCTIFS

Principe: Mesure par rapport d'une chambre de référence
Plage de mesure: 0...1 MPa (0...1000 kPa)
Sortie: inverseur libre de potentiel
Seuil: ajustage à l'usine

PRÉCISION (@ 20°C)

Différentiel de l'interrupteur typ.
Microrupteur 20: <15 kPa
Microrupteur 28/83: <10 kPa
Ecart du microrupteur référence vers l'isochore de gaz référence (voir page 4)
-30...+50°C: <10 kPa (Pression de remplissage: <650 kPa)
-30...+50°C: <12 kPa (Pression de remplissage: <1 MPa)

MICRORUPTEUR

Pouvoir de coupure: voir tableau
Résistive d'isolation: > 2 MΩ
Rigidité diélectrique: 2 kV contre la masse
Durée de vie (mécanique)
Microrupteur 20: 1 Mio. cycles
Microrupteur 28/83: 10 Mio. cycles
Différence max. du seuil plus bas au seuil plus élevé: 130kPa

CONNEXION ÉLECTRIQUE

Passe-câble à vis: voir accessoires
Borne à vis: enfichable, 0.2...2.5 mm²

CONDITIONS D'ENVIRONNEMENT

Température d'ambiance: -40...+80°C
Température de médias: -40...+80°C
Protection: voir page 4
Humidité: max. 95% relatif
Vibration
Différence min. du seuil: 5 kPa
20...80 Hz: 4 g
Choc: 50g/ 11ms

SÉCURITÉ

Coefficient de fuite de la chambre de gaz référence: < 0.5 kPa/ année (5·10⁻¹⁰ kPa·l·s⁻¹)
Entretien: aucun, contrôle du seuil après 5 ans
Contrôle d'étanchéité de la chambre de référence: avec hélium par détecteur de l'hélium sous vide et contrôle d'étanchéité intégrale en surpression

SPECIFICATIONS MÉCANIQUES

Matériau
Système de mesure:
Capteur: 1.4435, 1.4404, 1.4401 (AISI316L, AISI316)
Boîte du capteur, option: AlSi1MgMn ou 1.4435, 1.4404 (AISI316L)
O-Ring (contactant de médias): CR
Remplissage: Gaz
Boîtier: Polycarbonat PC, envenant à plein air (U.V.-stabilisé)
Passe-câble à vis: PA, Polyamid
Poids: ~ 530 g

SPECIFICATIONS

MAIN CHARACTERISTICS

Principle: Reference gas measurement
Measuring range: 0...1 MPa (0...1000 kPa)
Output: floating change-over contact
Switch point: adjustment in factory

ACCURACY (@ 20°C)

Switching differential typ.
Microswitch 20: <15 kPa
Microswitch 28/83: <10 kPa
Accuracy of the reference Microswitch from the reference isochore (see page 4)
-30...+50°C: <10 kPa (Filling pressure: <650 kPa)
-30...+50°C: <12 kPa (Filling pressure: <1 MPa)

MICROSWITCH

Rating: see table
Resistance of insulation: > 2 MΩ
Dielectric strength: 2 kV terminal ground
Life time (mechanical)
Microswitch 20: 1 Mio. cycles
Microswitch 28/83: 10 Mio. cycles
Max. difference from the lowest to the highest switching point: 130kPa

ELECTRICAL CONNECTION

Screwed cable gland: see accessories
Terminal screw: plugable, 0.2...2.5 mm²

ENVIRONMENTAL CONDITIONS

Ambient temperature: -40...+80°C
Media temperature: -40...+80°C
Protection: see page 4
Humidity: max. 95% relative
Vibration
Min. Difference from switch point: 5 kPa
20...80 Hz: 4 g
Shock: 50g/ 11ms

SECURITY

Leakage of Reference chamber: < 0.5 kPa/ year (5·10⁻¹⁰ kPa·l·s⁻¹)
Service: none, switch point checking after 5 years
Reference chamber leakage tests: With Helium gas in vacuum process and integral leakage test in overpressure process

MECHANICAL DATA

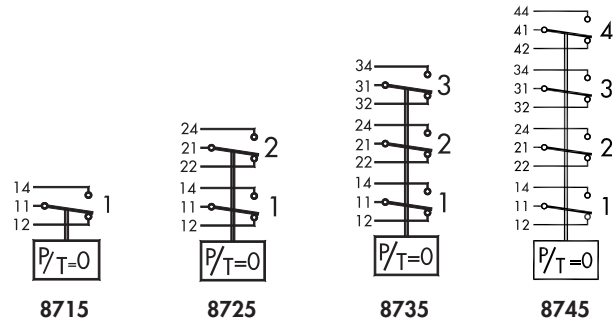
Material
Measurement system:
Sensor: 1.4435, 1.4404, 1.4401 (AISI316L, AISI316)
Sensor housing, options: AlSi1MgMn or 1.4435, 1.4404 (AISI316L)
O-Ring (media contacting): CR
Filling: Gas
Housing: Polycarbonat PC, suitable for open air (UV-stabilized)
Screwed cable gland: PA, Polyamid
Weight: ~ 530 g

ELEKTRISCHE DATEN SCHALTER / SPÉCIFICATIONS ÉLECTRIQUE DE L'INTERRUPTEUR / ELECTRICAL DATA SWITCH

Typ Type Type	Merkmale Caractéristiques Features	Schaltleistung ⁴⁾ Pouvoir de coupure Rating			
		AC		DC	
20	Grosse Schaltdifferenz Interrupteur à grand différentiel Big switching differential	250 V	10 (1.5) A	250 V	0.1 (0.05) A 220 V 0.25 (0.2) A 110 V 0.5 (0.3) A 24 V 2 (1) A
28	Kleine Schaltdifferenz Interrupteur à petit différentiel Small switching differential	250 V	10 (1.5) A	250 V	0.1 (0.05) A 220 V 0.25 (0.2) A 110 V 0.5 (0.3) A 24 V 2 (1) A
83	Mit Goldkontakten, geeignet für eigensichere Schaltkreise Avec contacts dorés, approprié aux circuits de contrôle à sécurité intrinsèque Gold plated contacts, suitable for intrinsically safe control circuits	max. 30 V 0.3 (0.2) A min. 5 V 1 mA			

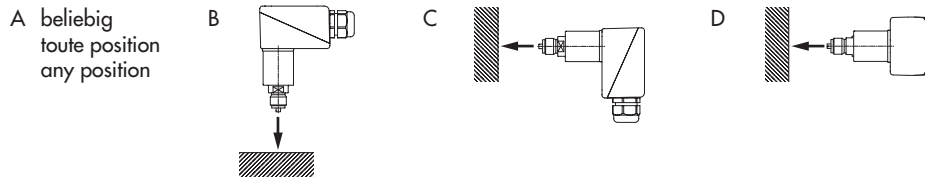
⁴⁾ Ohmsche Last (Induktive Last)
Charge ohmique (Charge inductive)
Resistive Load (Inductive Load)

Elektrischer Anschluss/ Connexion électrique/ Electrical connection

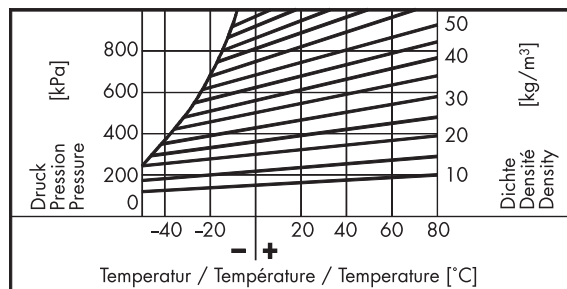


SCHUTZART / PROTECTION / PROTECTION

Ausführung Exécution Execution	Regenhaube Protection extérieure Weather protection mit Zubehör/ with Acc.	Einbaulage Montage Installation	Schutzart Protection Protection	Aussenanwendung Installation en extérieur Outdoor usage
87X5	-	A	IP 65	-
87X5	46	B, C, D	IP 65	X



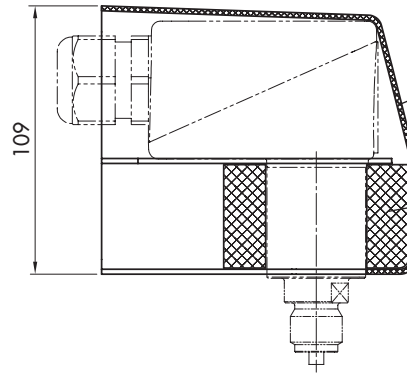
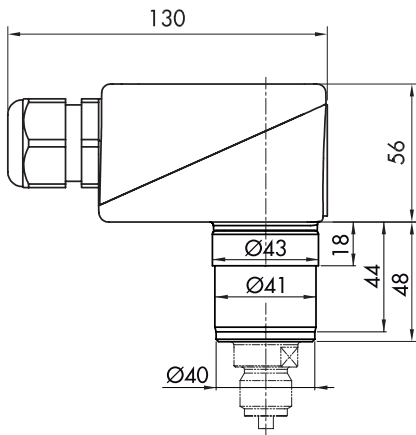
**DAMPDRUCKKURVE, LINIEN GLEICHER GASDICHTHE VON SF6 (ISOCHOREN)
COURBE DE PRESSION DE VAPEUR, LIGNE DE DENSITÉ CONSTANT (ISOCHORES)
VAPOUR PRESSURE DIAGRAM, LINES OF SAME SF6 GAS DENSITY (ISOCHORES)**



K]bbYf'5i Itca UHjW9ei Jda Ybh7C "z4B ... Tel, * +) , *%+ (\$+\$, Fax +, * +) , *%+ (\$+\$, www.k b!Ui Itc.com

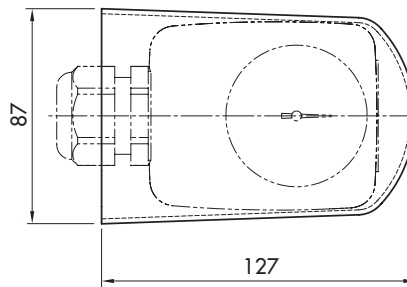
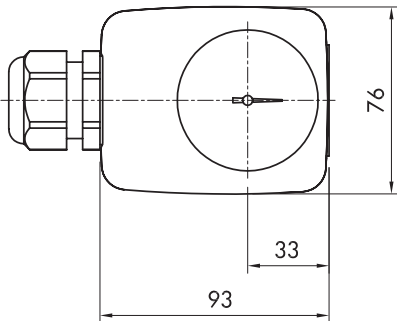
ÄNDERUNGEN VORBEHALTEN - SOUS RÉSERVE DE MODIFICATIONS - SUBJECT TO CHANGE

MASSBILDER / COTES D'ENCOMBREMENT / DIMENSIONS

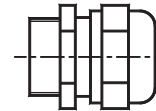
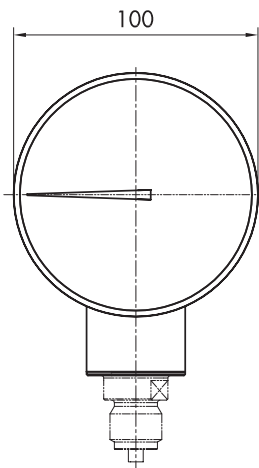
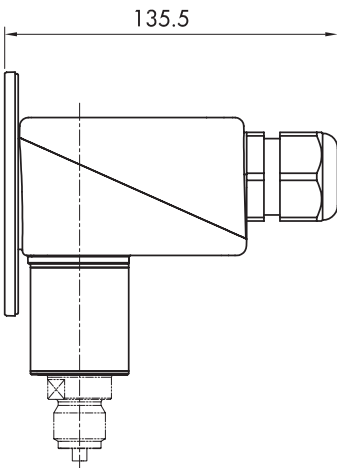


Zub. 46: Regenhaube
Acc. 46: Protection extérieur
Acc. 46: Weather protection

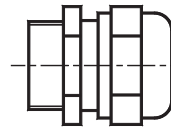
Zub. 06: Temperaturisolation
Acc. 06: Isolation de température
Acc. 06: Temperature isolation



Zub. XX: Dichte Anzeige stirnseitig
Acc. XX: Indicateur de densité, surface
Acc. XX: Density Indicator, face side



XXXX.XX.XXXX.XX[71]XX
M25x1.5; cable ø 9-17 [mm]



XXXX.XX.XXXX.XX[72]XX
M32x1.5; cable ø 14-25 [mm]