

ANWENDUNGEN

- ◇ Schiffbau
- ◇ Motorenbau
- ◇ Schienenfahrzeuge
- ◇ Maschinenbau
- ◇ Hydraulik
- ◇ HLK
- ◇ Kältetechnik
- ◇ Prozess Techn.
- ◇ Wasseraufbereitung
- ◇ Autoindustrie
- ◇ Prüfstände
- ◇ Ex
- ◇ Lebensmittelindustrie
- ◇ Autoklaven
- ◆ **Explosionsgefährdete Bereiche**

APPLICATIONS

- ◇ Construction navale
- ◇ Constr. de moteurs
- ◇ Véhicules sur rail
- ◇ Machines-outils
- ◇ Hydraulique
- ◇ CVC
- ◇ Réfrigération
- ◇ Techn. de procédés
- ◇ Traitement de l'eau
- ◇ Industrie automobile
- ◇ Banc d'essai à frein
- ◇ Ex
- ◇ Industrie alimentaire
- ◇ Autoclaves
- ◆ **Atmosphères potentiellement en danger d'explosions**

APPLICATIONS

- ◇ Shipbuilding
- ◇ Engine manufacturing
- ◇ Railways
- ◇ Machine tools
- ◇ Hydraulics
- ◇ HVAC
- ◇ Refrigeration
- ◇ Process technology
- ◇ Water treatment
- ◇ Automotive industry
- ◇ Test benches
- ◇ Ex
- ◇ Food industry
- ◇ Autoclaves
- ◆ **Potentially explosive atmosphere**



HAUPTMERKMALE

Industrie-Druckschalter

- ◆ Fühler: Balg
- ◆ Messbereich: -0.9...1.5 bis 10...100 bar
- ◆ Ausgang: potentialfreier Umschaltkontakt
- ◆ Schaltdifferenz: nicht einstellbar
- ◆ Reproduzierbarkeit: ± 1.0 % d.S. typ.
- ◆ Skalengenauigkeit: ± 2.0 % d.S. typ.
- ◆ EN60730-1/ EN60730-2-6: Typ 2.B.H
- ◆ EN60079-0, EN60079-11 Zone 1 und 2
- ◆ EN61241-0, EN61241-11 Zone 21 und 22

VORTEILE

- ◆ Kompakte Bauform
- ◆ Robustes Gehäuse
- ◆ Schutzart IP 65
- ◆ Beliebige Einbaulage
- ◆ „Einfaches Betriebsmittel“ in explosionsgefährdeten Zonen einsetzbar

CARACTÈRES DISTINCTIFS

Pressostat industriel

- ◆ Capteur: soufflet
- ◆ Plage de mesure: -0.9...1.5 à 10...100 bar
- ◆ Sortie: inverseur libre de potentiel
- ◆ Différentiel de l'interrupteur: non ajustable
- ◆ Reproductibilité: ± 1.0 % E.M. typ.
- ◆ Précision de l'échelle: ± 2.0 % E.M. typ.
- ◆ EN60730-1/ EN60730-2-6: Typ 2.B.H
- ◆ EN60079-0, EN60079-11 Zone 1 et 2
- ◆ EN61241-0, EN61241-11 Zone 21 et 22

AVANTAGES PRINCIPAUX

- ◆ Construction compacte
- ◆ Boîtier robuste
- ◆ Protection IP65
- ◆ Montage toutes positions
- ◆ Peut être utilisé comme „appareil simple“ dans les zones en danger d'explosion

MAIN CHARACTERISTICS

Industrial pressostat

- ◆ Sensor: bellows
- ◆ Measuring range: -0.9...1.5 to 10...100 bar
- ◆ Output: floating change-over contact
- ◆ Switching differential: not adjustable
- ◆ Repeatability: ± 1.0 % FS typ.
- ◆ Scale accuracy: ± 2.0 % FS typ.
- ◆ EN60730-1/ EN60730-2-6: Typ 2.B.H
- ◆ EN60079-0, EN60079-11 Zone 1 and 2
- ◆ EN61241-0, EN61241-11 Zone 21 and 22

MAIN FEATURES

- ◆ Compact design
- ◆ Rugged housing
- ◆ Protection IP65
- ◆ Any mounting position
- ◆ May be used as „simple apparatus“ in zones at risk of explosions

Druckschalter können gemäss IEC/EN 60079-14 zusammen mit einer bescheinigten Ex-Trennbarriere als „einfache elektrische Betriebsmittel“ in Zone 1 und 2, sowie Zone 21 und 22 eingesetzt werden (vgl. „Optionales Zubehör von Fremdanbietern“). Sie sind nicht geeignet für Zone 0 und Zone 20. Es ist zu berücksichtigen, dass der Einsatz für sicherheitsrelevante Anwendungen (funktionsgeprüfte Betriebsmittel) nicht erlaubt ist.

Les pressostats, lorsqu'ils sont combinés à une barrière Ex certifiée (voir "accessoires en option de la partie 3 fournisseur") peuvent être utilisés comme de simples appareils en Zone 1 et 2, aussi bien en Zone 21 et 22, en accord avec IEC/EN 60079-14. Ces pressostats ne sont pas utilisables en Zone 0 et Zone 20, les utiliser dans ces applications de sécurité n'est pas permis (prendre des appareils électriques approuvés).

Pressostats, when combined with a certified Ex-barrier (see "optional accessories of third party supplier"), can be used as "simple electrical apparatus" in Zone 1 and 2, as well as in Zone 21 and 22, according to IEC/EN 60079-14. These pressostats are not suitable for Zone 0 and Zone 20. Use in safety relevant applications (approved electrical apparatus) is not permitted.

BESTELLINFORMATION / INFORMATION POUR LA COMMANDE / ORDERING INFORMATION

Varianten Code/ Codification de variantes/ Custom build code		XXX.XXXX.XXX.XX.XX...	
Pressostat „Simple Apparatus“ Schaltpunktanzeige unter dem Deckel/Indicateur du point de commutation derrière couvercle/ Switch point indicator behind cover		904	
Mikroschalter Mit vergoldeten Kontakten/ Avec contacts dorés/ With gold plated contacts Microrupteur Microswitch Schaltdifferenz/ Différentiel de l'interrupteur/ Switching differential: nicht einstellbar/ non ajustable/ not adjustable		71	
Bereich	-0.9... 1.5	Überdruck	10
Plage	0.2... 1.6	Surpression	10
Range	0.2... 2.5	Overpressure	10
	0.0... 4.0		12
[bar]	0.0... 6.0	[bar]	12
	1.0... 10.0		24
	1.0... 16.0		24
	2.0... 25.0		40
	4.0... 40.0		40
	6.0... 60.0		100
	10.0... 100.0		100
		Berstdruck	13
		Pression destruction	13
		Burst pressure	13
			26
			26
			36
			36
			75
			75
			160
			160
Fühler Capteur Sensor			
Material/ matière/ material	Balg: Bronze Gehäuse: Messing Soufflet: bronze Boîtier: laiton Bellows: bronze Housing: brass	Balg: Bronze Gehäuse: Messing chem. vern. Soufflet: bronze Boîtier: laiton chim. nickelé Bellows: bronze Hous.: brass chem. nickel plated	Balg: 1.4435 Medienberührende Teile: 1.4435 Gehäuse: MS vernickelt Soufflet: 1.4435 Material contact, avec médias: 1.4435 Boîtier: laiton nickelé Bellows: 1.4435 Medium contact, parts: 1.4435 Housing: brass, nickel plated
Gewinde/ filet/ thread	G1/4" f ²⁾ G1/2" m ³⁾	G1/4" f ²⁾ G1/2" m ³⁾	G1/4" f ²⁾ G1/2" m ³⁾
Bereich	72	900 909	950 959
Plage	73, 75	901 902	951 952
Range	76, 77	903 904	953 954
	78, 79	905 906	955 956
	80, 81	907 908	957 958
	82, 83	940 ⁴⁾ 941 ⁴⁾	800 809
			801 802
			803 804
			805 806
			807 808
			840 841
2) innen/ femelle/ female 3) aussen/ mâle/ male 4) Balg/ Soufflet/ Bellows: 1.4435			
Befestigung Fixation Mounting	Direkt am Fühler oder Gehäuse/ Directement à capteur ou boîtier/ Direct on sensor or housing Mit Montagebügel/ Avec platine murale/ By mounting bracket		00 31
Zubehör Accessoires Accessories	Plombierung (Schutz vor Manipulation)/ Plombage (protection contre manipulations/ Lead seal (manipulation protection)		16

Optionales Zubehör von Fremdanbietern/ Accessoires en option de la partie 3 fournisseur/ Optional accessories of third party supplier

Ex-i Trennbarrieren eignen sich für eigensichere Anwendungen. Das Gerät überträgt binäre Signale aus dem explosionsgefährdeten Bereich in den sicheren Bereich./ Les barrières Ex-i sont utilisables pour les applications de sécurité intrinsèque. Le dispositif transmet des signaux binaires depuis la zone à risque jusqu'à la zone de sécurité./ Ex-i barriers are suitable for intrinsically safe applications. The device transmits binary signals from the hazardous area into the safe area.

Ex-i-Trennbarrieren:	24V DC	$U_0 = 10.5 \text{ V} / I_0 = 13 \text{ mA} / P_0 = 34 \text{ mW}$	F90140
	230V AC	$U_0 = 10.6 \text{ V} / I_0 = 19.1 \text{ mA} / P_0 = 51 \text{ mW}$	F90141

Dämpfungselemente und Snubber/ Eléments d'amortissement et Snubber/ Damping elements and Snubber:

siehe Datenblatt/ voir spécification /see specification sheet H72258



Trafag entwickelt und produziert auch speziell auf Ihre Bedürfnisse zugeschnittene Produkte. Bitte fragen Sie uns an.
Trafag développe et fabrique des produits adaptés à vos besoins spécifiques en se basant sur votre cahier des charges. Contactez-nous s.v.p.
Trafag develops and manufactures customized products according to your specifications to meet your requirements. Please contact us.

SPEZIFIKATIONEN

HAUPTMERKMALE

Fühler: Balg
Messbereich: -0.9...1.5 bis 10...100 bar
Ausgang: potentialfreier Umschaltkontakt
Schaltdifferenz: nicht einstellbar
EN60730-1/ EN60730-2-6: Typ 2.B.H
EN60079-0/ EN60079-11: Zone 1 und 2
EN61241-0/ EN61241-11: Zone 21 und 22

GENAUIGKEIT (@ 20°C)

Reproduzierbarkeit Fühler: ± 1.0 % d.S. typ.
Skalengenauigkeit: ± 2.0 % d.S. typ.
Schaltdifferenz: siehe Tabelle

MIKROSCHALTER

Schaltleistung: siehe Tabelle
Isolationswiderstand: > 2 MΩ
Spannungsfestigkeit: 1.25 kV gegenüber Masse
Lebensdauer (mechanisch)
Mikroschalter 71: 1 Mio. Lastspiele

ELEKTRISCHER ANSCHLUSS

Kabelverschraubung: M20x1.5
Kabel-Ø 4...10 mm
Schraubenklemmen: 3 x 1.5...4 mm²
Max. Leitungslänge: gemäss EN 60079-11

UMGEBUNGSBEDINGUNGEN

Betriebstemperatur: -25...+70°C
Medientemperatur: -40...+150°C
Lagertemperatur: -25...+85°C
Schutzart: IP65
Feuchtigkeit: max. 95 % relativ
Vibration:
5...25 Hz: ±1.6 mm
25...100 Hz: 4g
Bereiche 72, 73, 75
5...50 Hz: 20 mm/Sek.
Schock: 50g/ 11ms

MECHANISCHE DATEN

Material
Fühler: siehe Bestellinformation
Gehäuse: AlSi10Mg/ Epoxy beschichtet
Dichtung: NBR
Kabelverschraubung: Messing vernickelt
Anziehdrehmoment: max. 25 Nm
Einbaulage: beliebig
Gewicht: ~ 710 g

SPÉCIFICATIONS

CARACTÈRES DISTINCTIFS

Capteur: soufflet
Plage de mesure: -0.9...1.5 à 10...100 bar
Sortie: inverseur libre de potentiel
Différentiel de l'interrupteur: non ajustable
EN60730-1/ EN60730-2-6: Typ 2.B.H
EN60079-0/ EN60079-11: Zone 1 et 2
EN61241-0/ EN61241-11: Zone 21 et 22

PRÉCISION (@ 20°C)

Reproductibilité capteur: ± 1.0 % E.M. typ.
Précision de l'échelle: ± 2.0 % E.M. typ.
Différentiel de l'interrupteur: voir tableau

MICRORUPTEUR

Pouvoir de coupure: voir tableau
Résistive d'isolation: > 2 MΩ
Rigidité diélectrique: 1.25 kV contre la masse
Durée de vie (mécanique)
Microrupteur 71: 1 Mio. cycles

CONNECTION ÉLECTRIQUE

Passe-câble à vis: M20x1.5
Câble-Ø 4...10 mm
Borne à vis: 3 x 1.5...4 mm²
Longueur de câble max.: selon EN60079-11

CONDITIONS D'ENVIRONNEMENT

Température de service: -25...+70°C
Température de médias: -40...+150°C
Temp. de stockage: -25...+85°C
Protection: IP65
Humidité: max. 95 % relatif
Vibration:
5...25 Hz: ±1.6 mm
25...100 Hz: 4g
Plages 72, 73, 75
5...50 Hz: 20 mm/sec.
Choc: 50g/ 11 ms

SPÉCIFICATIONS MÉCANIQUES

Matière
Capteur: voir information pour la commande
Boîtier: AlSi10Mg/ Vernis avec époxy
Joint: NBR
Passe-câble à vis: laiton nickelé
Couple de serrage: max. 25 Nm
Montage: toute position
Poids: ~ 710 g

SPECIFICATIONS

MAIN CHARACTERISTICS

Sensor: bellow
Measuring range: -0.9...1.5 to 10...100 bar
Output: floating change-over contact
Switching differential: not adjustable
EN60730-1/ EN60730-2-6: Typ 2.B.H
EN60079-0/ EN60079-11: Zone 1 and 2
EN61241-0/ EN61241-11: Zone 21 and 22

ACCURACY (@ 20°C)

Repeatability sensor: ± 1.0 % FS typ.
Scale accuracy: ± 2.0 % FS typ.
Switching differential: see table

MICROSWITCH

Rating: see table
Resistance of insulation: > 2 MΩ
Dielectric strength: 1.25 kV terminal ground
Life time (mechanical)
Microswitch 71: 1 Mio. cycles

ELECTRICAL CONNECTION

Screwed cable gland: M20x1.5
Cable-Ø 4...10 mm
Terminal screw: 3 x 1.5...4 mm²
Max. cable length.: according to EN60079-11

ENVIRONMENTAL CONDITIONS

Operating temperature: -25...+70°C
Media temperature: -40...+150°C
Storage temperature: -25...+85°C
Protection: IP65
Humidity: max.95 % relative
Vibration:
5...25 Hz: ±1.6 mm
25...100 Hz: 4g
Ranges 72, 73, 75
5...50 Hz: 20 mm/sec.
Shock: 50g/ 11 ms

MECHANICAL DATA

Material
Sensor: see ordering information
Housing: AlSi10Mg/ Epoxy coated
Seal: NBR
Screwed cable gland: brass nickel plated
Mounting torque: max. 25 Nm
Installation: any position
Weight: ~ 710 g

SCHALTDIFFERENZ (typ.) / DIFFÉRENTIEL DE L'INTERRUPTEUR (typ.) / SWITCHING DIFFERENTIAL (typ.)

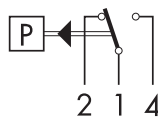
Balgfühler Capteur soufflet Bellows sensor	Bereich/ Plage/ Range [bar]					
	-0.9...1.5 0.2...1.6 0.2...2.5	0...4 0...6	1...10 1...16	2...25 4...40	6...60 10...100	
Mikroschalter/ Microrupteur/ Microswitch	71	0.1	0.2	0.4	1.0	3.0
P max.		10	12	24	40	100

Schaltdifferenz [bar]: fester Wert, nicht einstellbar
 Différentiel de l'interrupteur [bar]: valeur fixe, non ajustable
 Switching differential [bar]: fixed value, not adjustable

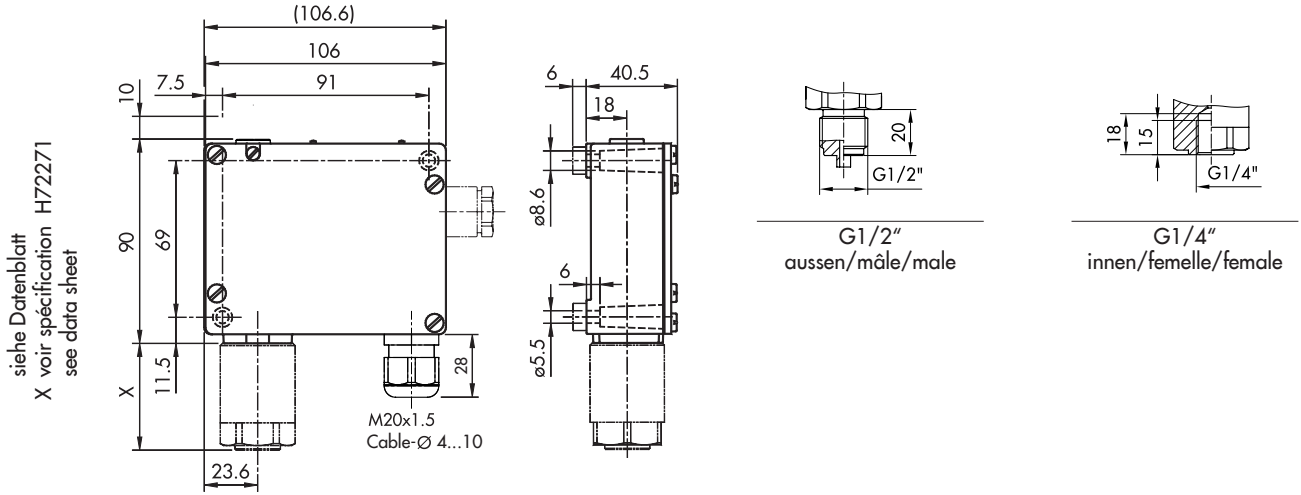
ELEKTRISCHE DATEN SCHALTER / SPÉCIFICATIONS ÉLECTRIQUES DE L'INTERRUPTEUR / ELECTRICAL DATA SWITCH

Typ Type Type	Merkmale Caractéristiques Features	Schaltleistung Pouvoir de coupure Rating
71	Mit Goldkontakten Avec contacts dorés Gold plated contacts	$U_0 = 24 \text{ V}$ $I_0 = 100 \text{ mA}$ $P_0 = 600 \text{ mW}$

ELEKTRISCHE ANSCHLUSS / CONNECTION ÉLECTRIQUE / ELECTRICAL CONNECTION

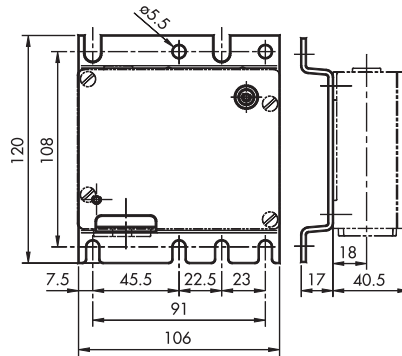


MASSBILDER / COTES D'ENCOMBREMENT / DIMENSIONS



904.71.XX.XXX.XX.XX

BEFESTIGUNG / FIXATION / MOUNTING



904.XX.XX.XXX.31.XX