



ANWENDUNGEN

- ◇ Schiffbau
- ◇ Motorenbau
- ◇ Schienenfahrzeuge
- ◇ Maschinenbau
- ◇ Hydraulik
- ◇ HLK
- ◇ Kältetechnik
- ◇ Prozess Techn.
- ◇ Wasseraufbereitung
- ◇ Autoindustrie
- ◇ Prüfstände
- ◆ Ex
PTB 02 ATEX 1050,
SEV 00.0148
- ◇ Lebensmittelindustrie
- ◇ Autoklaven

APPLICATIONS

- ◇ Construction navale
- ◇ Constr. de moteurs
- ◇ Véhicules sur rail
- ◇ Machines-outils
- ◇ Hydraulique
- ◇ CVC
- ◇ Réfrigération
- ◇ Techn. de procédés
- ◇ Traitement de l'eau
- ◇ Industrie automobile
- ◇ Banc d'essai à frein
- ◆ Ex
PTB 02 ATEX 1050,
SEV 00.0148
- ◇ Industrie alimentaire
- ◇ Autoclavage

APPLICATIONS

- ◇ Shipbuilding
- ◇ Engine manufacturing
- ◇ Railways
- ◇ Machine tools
- ◇ Hydraulics
- ◇ HVAC
- ◇ Refrigeration
- ◇ Process technology
- ◇ Water treatment
- ◇ Automotive industry
- ◇ Test benches
- ◆ Ex
PTB 02 ATEX 1050,
SEV 00.0148
- ◇ Food Industry
- ◇ Autoclaves



HAUPTMERKMALE

- ◆ Fühler: Balg
- ◆ Messbereich: -1...6 bis -1...18 bar
- ◆ Druckdifferenz: -0.6...3.4 bis 1...16 bar
- ◆ Ausgang: potentialfreier Umschaltkontakt
- ◆ Schaltdifferenz: nicht einstellbar
- ◆ Reproduzierbarkeit: ± 1.0 % d.S. typ.
- ◆ Skalengenauigkeit: ± 2.0 % d.S. typ.
- ◆ EN60730-1/ EN60730-2-6: Typ 2.B.H

CARACTÈRES DISTINCTIFS

- ◆ Capteur: soufflet
- ◆ Plage de mesure: -1...6 à -1...18 bar
- ◆ Press. différentielle: -0.6...3.4 à 1...16 bar
- ◆ Sortie: inverseur libre de potentiel
- ◆ Différentiel de l'interrupteur: non ajustable
- ◆ Reproductibilité: ± 1.0 % E.M. typ.
- ◆ Précision de l'échelle: ± 2.0 % E.M. typ.
- ◆ EN60730-1/ EN60730-2-6: Typ 2.B.H

MAIN CHARACTERISTICS

- ◆ Sensor: bellows
- ◆ Measuring range: -1...6 à -1...18 bar
- ◆ Differential pressure: -0.6...3.4 to 1...16 bar
- ◆ Output: floating change-over contact
- ◆ Switching differential: not adjustable
- ◆ Repeatability: ± 1.0 % FS typ.
- ◆ Scale accuracy: ± 2.0 % FS typ.
- ◆ EN60730-1/ EN60730-2-6: Typ 2.B.H

VORTEILE

- ◆ Robustes Alu-Gehäuse
- ◆ Schutzart IP 65
- ◆ Beliebige Einbaulage

AVANTAGES PRINCIPAUX

- ◆ Boîtier robuste en aluminium
- ◆ Protection IP 65
- ◆ Montage toutes positions

MAIN FEATURES

- ◆ Rugged aluminium housing
- ◆ Protection IP 65
- ◆ Any mounting position possible

BESTELLINFORMATION / INFORMATION POUR LA COMMANDE / ORDERING INFORMATION

Lager Code (kurze Lieferzeit)/ Codification stock (délai de livraison bref)/ Code for stock products (short delivery time): **EXPD** (z.B./ Ex./ e.g. EXPD6)

☞ siehe Katalog/ voir catalogue/ see catalogue: „Standard Products“

Varianten Code/ Codification de variantes/ Custom build code	XXX	XXXX	XXX	XX	XX	...
Mit Anzeige; mit Verstell-Schraube/ Avec affichage; réglage par vis/ With display; with adjusting screw	920					
Ohne Anzeige; mit Verstell-Schraube/ Avec affichage; réglage par vis/ Without display; with adjusting screw	924					
Mit Anzeige; mit Verstell-Knopf/ Avec affichage; réglage par molette/ With display; with adjusting knob	932					

Mikroschalter¹⁾ Standard	91
Microrupteur	
Microswitch	
¹⁾ Schaltdifferenz/ Différentiel de l'interrupteur/ Switching differential: nicht einstellbar/ non ajustable/ Not adjustable	

Bereich -1... 6	Druckdifferenz -0.6... 3.4	Überdruck 12	Berstdruck 26	74
Plage -1... 6	Pressure différentielle 0... 4	Surpression 12	Pression destruction 26	76
Range -1... 8	Differential pressure 0... 6	Overpressure 12	Burst pressure 26	77
				78
[bar] -1...12				79
				79

Fühler Capteur Sensor	Material Matière Material	Gewinde/ filet/ thread	Bereich	Plage	Range
	Balg: 1.4435 Medienberührende Teile: 1.4435 Gehäuse: MS vernickelt Soufflet: 1.4435 Matériel contact. avec médias: 1.4435 Boîtier: laiton nickelé Bellows: 1.4435 Medium contact. parts: 1.4435 Housing: brass, nickel plat.	G1/8" f ²⁾	74	76, 77	78, 79
	Balg: Bronze Medienberührende Teile: Messing Gehäuse: Messing Soufflet: bronze Matériel contact. avec médias: laiton Boîtier: laiton Bellows: bronze Medium contact. parts: brass Hous.: brass	G1/8" f ²⁾	942	943	944
	Balg: Bronze Medienberührende Teile: MS vernickelt Gehäuse: MS vernickelt Soufflet: bronze Matériel contact. avec médias: laiton nickelé Boîtier: laiton nickelé Bellows: bronze Medium contact. parts: brass, nickel plat. Housing: brass, nickel plat.	G1/8" f ²⁾	992	993	994

²⁾ innen/ femelle/ female

Befestigung	Direkt am Fühler oder Gehäuse/ Directement à capteur ou boîtier/ Direct on sensor or housing	00
Fixation	Mit Montagebügel / Avec platine murale / By mounting bracket	31
Mounting		

Zubehör	Adapter/ Adapteur/ Adapter	G1/8" aussen/ mâle/ male - G1/2" aussen/ mâle/ male	A6
Accessoires		Messing/ Laiton/ Brass	B6
Accessories		Messing vernickelt/ Laiton nickelé/ Brass nickel plated	D6
		Rostfreier Stahl 1.4435/ Acier inox 1.4435/ Stainless steel 1.4435	
	Adapter/ Adapteur/ Adapter	G1/8" aussen/mâle/male - G1/4" innen/femelle/female	A5
		Messing/ Laiton/ Brass	B5
		Messing vernickelt/ Laiton nickelé/ Brass nickel plated	D5
		Rostfreier Stahl 1.4435/ Acier inox 1.4435/ Stainless steel 1.4435	

Dämpfungselemente und Snubber/ Eléments d'amortissement et Snubber/ Damping elements and Snubber:
siehe Datenblatt/ voir spécification /see specification sheet H72258



Trafag entwickelt und produziert auch speziell auf Ihre Bedürfnisse zugeschnittene Produkte. Bitte fragen Sie uns an.
Trafag développe et fabrique des produits adaptés à vos besoins spécifiques en se basant sur votre cahier des charges. Contactez-nous s.v.p.
Trafag develops and manufactures customer-engineered products according to your specifications to meet your requirements. Please contact us.

SPECIFICATIONS

SPECIFICATIONS

HAUPTMERKMALE

Fühler: Balg
Messbereich: -1...6 bis -1...18 bar
Druckdifferenz: -0.6...3.4 bis 1...16 bar
Ausgang: potentialfreier Umschaltkontakt
Schaltdifferenz: nicht einstellbar
EN60730-1/ EN60730-2-6: Typ 2.B.H

GENAUIGKEIT (@ 20°C)

Reproduzierbarkeit Fühler: ± 1.0 % d.S. typ.
Skalengenauigkeit: ± 2.0 % d.S. typ.
Schaltdifferenz: siehe Tabelle

MIKROSCHALTER

Schaltleistung: siehe Tabelle
Isolationswiderstand: > 2 MΩ
Spannungsfestigkeit: 1.25 kV gegenüber Masse
Lebensdauer (mechanisch): 1 Mio. Lastspiele

ELEKTRISCHER ANSCHLUSS

Kabelverschraubung: M20x1.5/SW22
Kabel-Ø 5-13 mm
Zulassung: PTB 99 ATEX 3128 X
Schraubenklemme: 3 x 0.5...1.5 mm²

UMGEBUNGSBEDINGUNGEN

Betriebstemperatur: -30...+65°C
Medientemperatur: -40...+150°C
Lagertemperatur: -30...+65°C
Schutzart: IP65
Feuchtigkeit: max. 95 % relativ
Vibration:
5...25 Hz: ±1.6 mm
25...100 Hz: 4g
Schock: 50g/ 11ms

MECHANISCHE DATEN

Material
Fühler: siehe Bestellinformation
Gehäuse: AlSi10Mg/ Epoxy beschichtet
Dichtung: NBR
Kabelverschraubung: Polyamid
Anziehdrehmoment: max. 25 Nm
Einbaulage: beliebig
Gewicht: ~ 610 g

ZÜNDSCHUTZART

EEx Europa-Norm
e Erhöhte Sicherheit
d Druckfeste Kapselung
IIC Elektrische Betriebsmittel für explosionsgefährdete Bereiche; Spaltlänge (12.5 mm) und Spaltweite (0.15 mm)
T6 Max. Oberflächentemperatur 85°C (umfasst alle Temperaturklassen T1 bis T6)

CARACTÈRES DISTINCTIFS

Capteur: soufflet
Plage de mesure: -1...6 à -1...18 bar
Press. différentielle: -0.6...3.4 à 1...16 bar
Sortie: inverseur libre de potentiel
Différentiel de l'interrupteur: non ajustable
EN60730-1/ EN60730-2-6: Typ 2.B.H

PRÉCISION (@ 20°C)

Reproductibilité capteur: ± 1.0 % E.M. typ.
Précision de l'échelle: ± 2.0 % E.M. typ.
Différentiel de l'interrupteur: voir tableau

MICRORUPTEUR

Pouvoir de coupure: voir tableau
Résistive d'isolation: > 2 MΩ
Rigidité diélectrique: 1.25 kV contre la masse
Durée de vie (mécanique): 1 Mio. cycles

CONNECTION ÉLECTRIQUE

Passe-câble à vis: M20x1.5/OC22
Câble-Ø 5-13 mm
Approbation: PTB 99 ATEX 3128 X
Borne à vis: 3 x 0.5...1.5 mm²

CONDITIONS D'ENVIRONNEMENT

Température de service: -30...+65°C
Température de médias: -40...+150°C
Temp. de stockage: -30...+65°C
Protection: IP65
Humidité: max. 95 % relatif
Vibration:
5...25 Hz: ±1.6 mm
25...100 Hz: 4g
Choc: 50g/ 11 ms

SPECIFICATIONS MÉCANIQUES

Matériau
Capteur: voir information pour la commande
Boîtier: AlSi10Mg/ Vernis avec époxy
Joint: NBR
Passe-câble à vis: Polyamid
Couple de serrage: max. 25 Nm
Montage: toute position
Poids: ~ 610 g

MODE DE PROTECTION D'ALLUMAGE

EEx Norme européenne
e Le type de construction à sécurité augmentée
d L'enveloppe antidéflagrante
IIC Matériel électrique pour zones en atmosphère explosible; Longueur (12.5 mm) et écartement (0.15 mm)
T6 Max. température de surface 85°C (inclus toutes les classes de température T1 à T6)

MAIN CHARACTERISTICS

Sensor: bellows
Measuring range: -1...6 to -1...18 bar
Differential pressure: -0.6...3.4 to 1...16 bar
Output: floating change-over contact
Switching differential: not adjustable
EN60730-1/ EN60730-2-6: Typ 2.B.H

ACCURACY (@ 20°C)

Repeatability sensor: ± 1.0 % FS typ.
Scale accuracy: ± 2.0 % FS typ.
Switching differential: see table

MICROSWITCH

Rating: see table
Resistance of insulation: > 2 MΩ
Dielectric strength: 1.25 kV terminal ground
Life time (mechanical): 1 Mio. cycles

ELECTRICAL CONNECTION

Screwed cable gland: M20x1.5/WS22
Cable-Ø 5-13 mm
Approval: PTB 99 ATEX 3128 X
Terminal screw: 3 x 0.5...1.5 mm²

ENVIRONMENTAL CONDITIONS

Operating temperature: -30...+65°C
Media temperature: -40...+150°C
Storage temperature: -30...+65°C
Protection: IP65
Humidity: max.95 % relative
Vibration:
5...25 Hz: ±1.6 mm
25...100 Hz: 4g
Shock: 50g/ 11 ms

MECHANICAL DATA

Material
Sensor: see ordering information
Housing: AlSi10Mg/ Epoxy coated
Seal: NBR
Screwed cable gland: Polyamid
Mounting torque: max. 25 Nm
Installation: any position
Weight: ~ 610 g

TYPE OF IGNITION PROTECTION

EEx Europa-Norm
e Increased safety
d Flame-proof enclosure
IIC Electrical instrument for hazard ous areas; width joint (12.5mm) and gap (0.15mm)
T6 Max. surface temperature 85°C (includes all classes T1 to T6)

SCHALTDIFFERENZ (typ.) / DIFFÉRENTIEL DE L'INTERRUPTEUR (typ.) / SWITCHING DIFFERENTIAL (typ.)

Balgfühler Capteur soufflet Bellows sensor	Bereich/ Plage/ Range [bar]	
		-0.6...3.4
	0...4	1...16
	0...6	
Mikroschalter/ Microrupteur/ Microswitch	91	0.4
P max.	12	24

Schaltdifferenz [bar]: fester Wert, nicht einstellbar
Différentiel de l'interrupteur [bar]: valeur fixe, non ajustable
Switching differential [bar]: fixed value, not adjustable

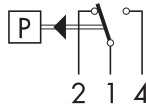
K jbbYf'5i tca UHjW9ei Jda Ybh7C "z4B ... Tel +, * +), *%+(\$+\$, Fax +, * +), *%+(C+\$\$, www.k b!Ui t.c.com

ÄNDERUNGEN VORBEHALTEN - SOUS RÉSERVE DE MODIFICATIONS - SUBJECT TO CHANGE

ELEKTRISCHE DATEN SCHALTER / SPÉCIFICATIONS ÉLECTRIQUES DE L'INTERRUPTEUR / ELECTRICAL DATA SWITCH

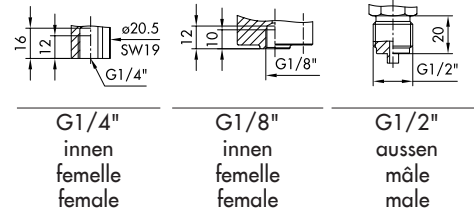
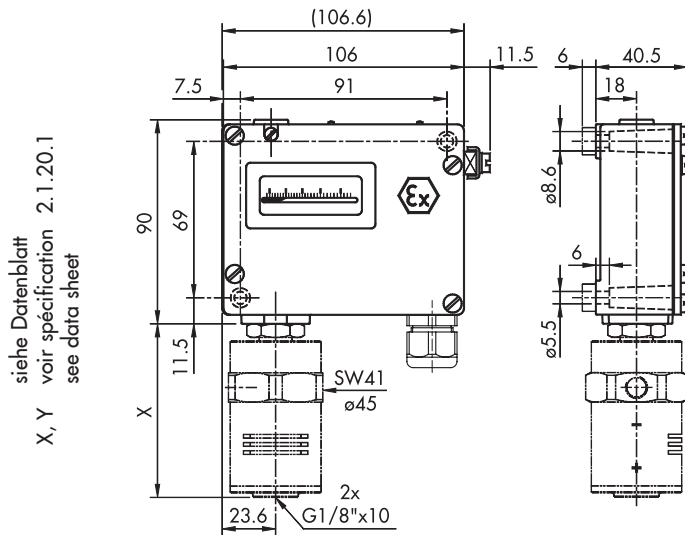
Typ Type Type	Merkmale Caractéristiques Features	Schaltleistung ⁴⁾ Pouvoir de coupure Rating			
		AC		DC	
91	Standard BASEEFA File: SFA/19/88/05 EEx d IIC T6	250 V	5 (5) A	250 V	0.25 (0.03) A
		125 V	5 (5) A	125 V	0.5 (0.06) A
				75 V	0.75 (0.25) A
				50 V	1 (1) A
				30 V	5 (3) A
				15 V	5 (3) A

⁴⁾ Ohmsche Last (Induktive Last)
Charge ohmique (Charge inductive)
Resistive Load (Inductive Load)

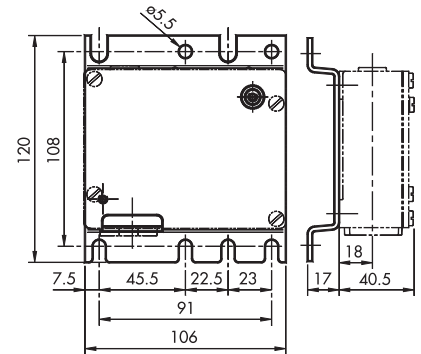


Schalter/ Interrupteur/ Switch 91

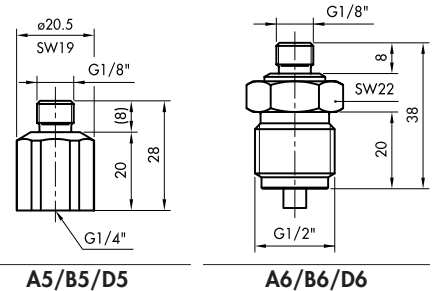
MASSBILDER / COTES D'ENCOMBREMENT / DIMENSIONS



BEFESTIGUNG / FIXATION / MOUNTING

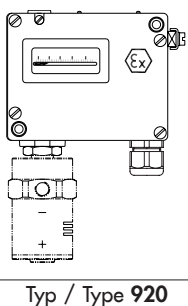


ZUBEHÖR / ACCESSOIRES / ACCESSORIES

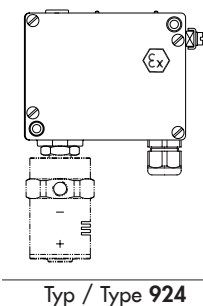


A5/B5/D5

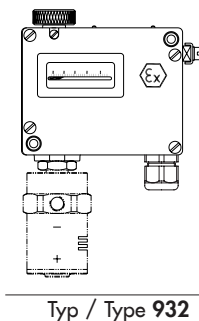
A6/B6/D6



Typ / Type 920



Typ / Type 924



Typ / Type 932