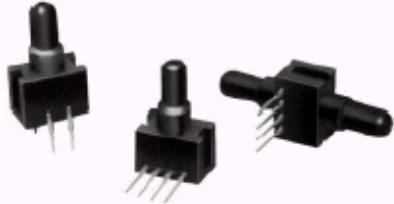


压力传感器



24PC 系列 差压、表压和绝压 / 无放大, 无补偿

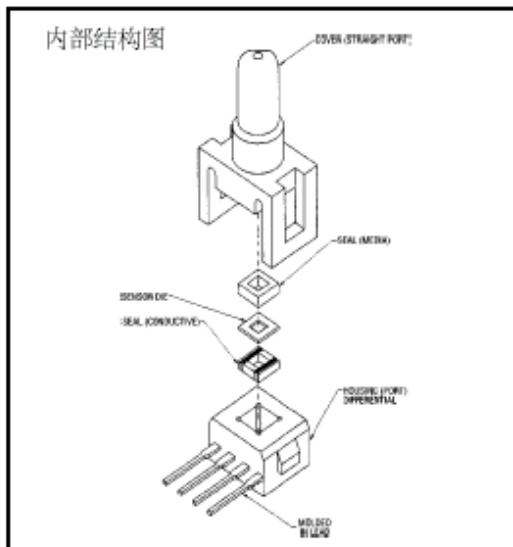
基本传感器



特点

- 专利的导电密封弹性连接系统消除了传统的导线粘结和带状连接,增加了介质的测量兼容性
- 专利的 Snap-together 结构导致了多样化的测量孔形式
- 2mA 恒流供电可以显著的改善灵敏度温飘
- 可以测量负压、正压、绝压

技术规格: (10.0±0.01 VDC 供电, 25°C)



	Min.	Typ.	Max.	单位
电源	---	10	12	VDC
零点偏置	-30	0	+30	mV
零点漂移, 0-25°C, 25-50°C	---	±2.0	---	mV
线性度, P2>P1, 最佳拟合直线	---	±0.25	±1.0	%满量程
灵敏度温飘, 25-0°C, 25-50°C	---	±5.0	---	%满量程
重复性 & 迟滞	---	±0.15	---	%满量程
反应时间	---	---	1.0	ms
输入阻抗	---	5.0K	---	ohms
输出阻抗	---	5.0K	---	ohms
全年漂移	---	±0.5	---	%满量程
重量	---	2	---	g

注: 综合误差计算请参阅样本附录

环境指标:

工作环境	-40°C~+85°C
储存温度	-55°C~100°C
冲击	150g 认证试验
震动	0-2kHz, 20g 正弦认证试验
介质(P1&P2)	适用于那些不与多晶硅亚族, 硅, 氟硅酮密封片起作用的介质

24PC 选择指南 (差压、表压)

型号	压力范围 psi	量程, mV			灵敏度 mV/psi typ.	过压 psi, max
		Min.	Typ.	Max.		
24PCE	0.5	24	35	46	70	20
24PCA	1.0	30	45	60	45	20
24PCB	5.0	85	115	145	23	20
24PCC	15	165	225	285	15	45
24PCD	30	240	330	420	11	60
24PCF	100	156	225	294	23	200
24PCG	250	145	212	280	0.85	500

24PC 型号选择 (差压、表压)

2 产品系列	4 顺序号	PC 压力传感器	A 压力范围	F 密封	A PORT 种类	2 引脚形式	G 压力形式
2 产品系列	4 标准 非补偿型		A 1psi B 5psi C 15psi D 30psi E 0.5psi F 100psi G 250psi	F 氟硅酮	A 直头 B 倒钩 C Luer D 模块 H M5 螺纹 I 90° J 针状 M 1/4 - 2 8 UNF 螺纹	2 2x2 6 1x4 (0.6" 长)	G 表压 D 差压

Honeywell/Commercial Switch&Sensor 霍尼韦尔商业开关与传感器

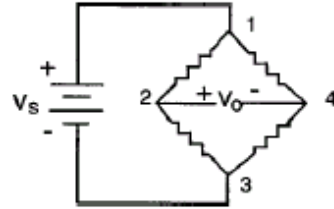
压力传感器

Honeywell

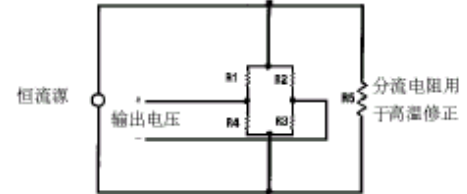
24PC 系列 差压、表压和绝压 / 无放大, 无补偿

引脚编号

- 1 脚: $V_s(+)$ - 被标明于传感器表面
- 2 脚: 输出(+)
- 3 脚: 接地(-)
- 4 脚: 输出(-)



恒流供电线路图



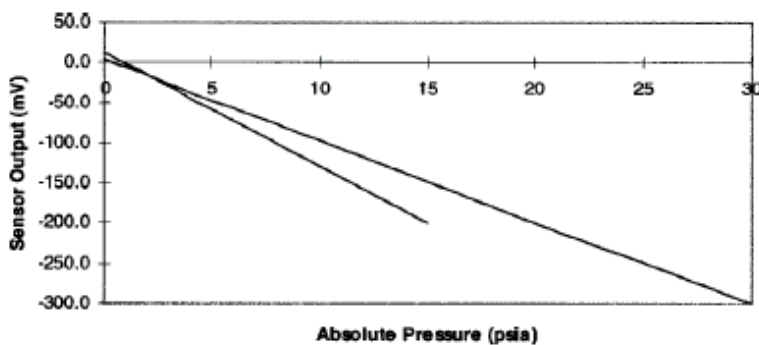
24PC 选择指南(绝压)

型号	压力范围 psi	量程, mV			灵敏度 mV/psi 典型值	过压 psi, max
		Min.	典型值	Max.		
24PCC	2-15	-260	-200	-140	15	45
24PCD	2-30	-440	-300	-160	11	60

24PC 型号选择(绝压)

2 产品系列	4 顺序号	PC 压力传感器	C 压力范围	F* 密封	D PORT 种类	6 引脚形式	A 压力形式
2 产品系列	4 标准 非补偿型		C 15psi D 30psi	F 氟硅钢	D 模块	6 1x4(60° 长)	A 绝压

24PC 绝压型输出曲线



推荐型号	量程	类型
24PCEFA6D	0.5psi	差压
24PCAFA6D	1psi	差压
24PCBFA6D	5psi	差压
24PCCFD6A	15psi	绝压
24PCCFA6G	15psi	表压
24PCCFA6D	15psi	差压
24PCDFA6D	30psi	差压
24PCFFA6G	100psi	表压
24PCGFH6G	250psi	表压

压力传感器



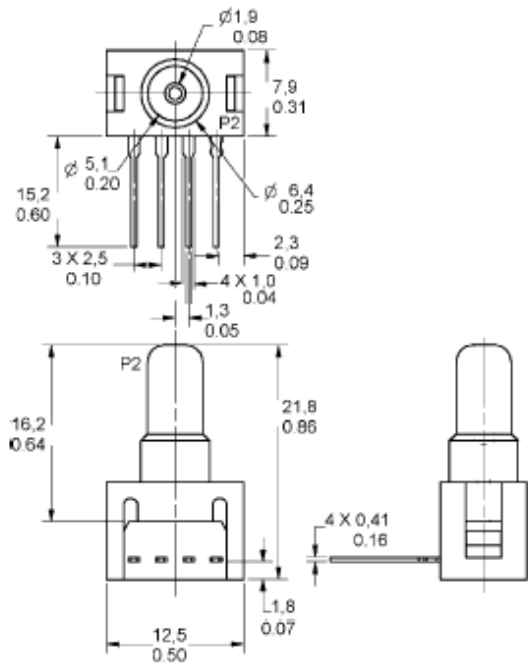
26PC 系列 差压、表压和绝压 / 无放大, 无补偿

MOUNTING DIMENSIONS (for reference only) mm/in

GAGE SENSOR

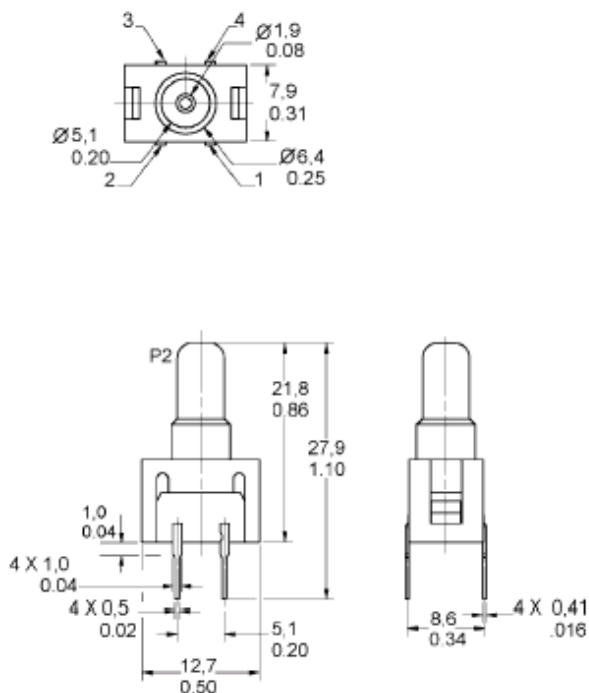
1 x 4 Termination (Style 6) Port Style A, Straight

Pin 1 is notched, Pin 2 is next to Pin 1, etc.



2 x 2 Termination (Style 2) Port Style A, Straight

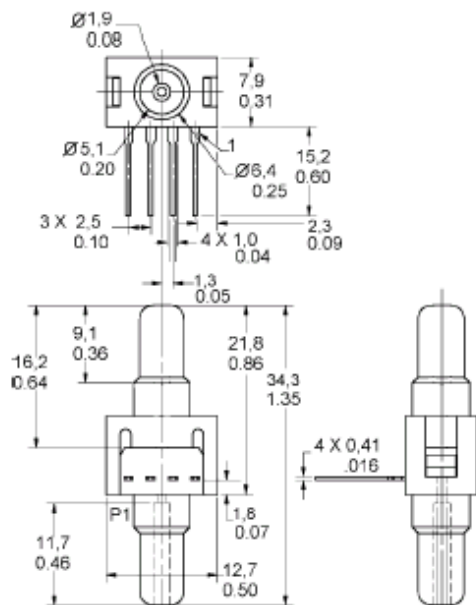
Pin 1 is notched, Pin 1 is shown at lower right corner. Pins 2, 3, 4 are clockwise.



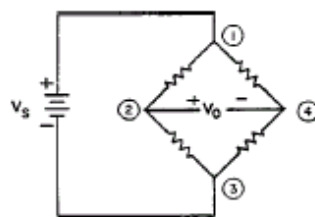
MOUNTING DIMENSIONS (for reference only)mm/in

DIFFERENTIAL SENSOR

1x4 Termination (Style 6) Port Style A, Straight (only)



24PC CIRCUIT TERMINATION



- 1 脚:Vs(+)
- 2 脚:输出(+)
- 3 脚:接地(-)
- 4 脚:输出(-)

Pin 1 is notched
Pin 2 is next to Pin 1, etc.

推荐型号	量程	类型
26PCAFA6D	1psi	差压
26PCBFA6D	5psi	差压
26PCBFA6G	5psi	表压
26PCCFA6D	15psi	差压
26PCCFA6G	15psi	表压
26PCDFA6G	30psi	表压
26PCFFA6G	100psi	直头表压
26PCFFB6G	100psi	倒钩表压