



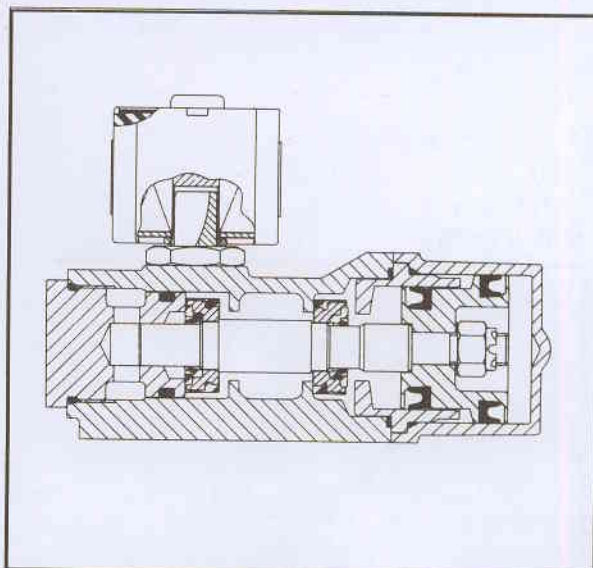
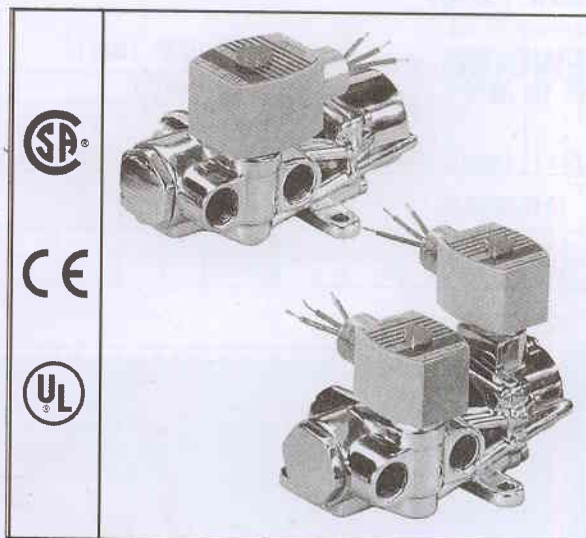
## 特点

- 坚固, 整体式结构
- 活塞提升阀结构, 大流量。
- 可用于控制空气, 水的先导阀。
- 规格多, 流量范围广。
- 单线圈或双线圈结构。
- 双线圈可根据瞬时信号切换, 并且在失电时保持阀位。
- 可任意位置安装

## 结构

和介质接触的电磁阀零、部件

阀体	黄铜
密封件, 阀盘	NBR
阀芯套管	305 不锈钢
阀芯, 嵌帽	430F 不锈钢
弹簧	302 不锈钢和 17-7PH 不锈钢
屏蔽线圈	铜
先导阀座和隔膜托架	CA
轴用垫圈	铅 / 铜



## 电气

标准线圈 绝缘等级	额定功率、功耗				备用线圈零件型号			
	DC W	AC			通用		防爆	
		W	VA 维持	VA 启动				
F	10.6	6.1	16	30	238210	238310	238214	238314
F	11.6	10.1	25	50	238610	238710	238614	238714
F	22.6	17.1	40	70	238610	238710	238614	238714

双线圈操作: 双线圈电磁阀线圈所需的最短通电时间为 0.3s(空气)和 1.0s(液体)

警告: 双线圈不可同时得电

详见技术章节

标准电压: 24, 120, 240, 480VAC, 60Hz(或 110, 220VAC, 50Hz); 6, 12, 24, 120, 240VDC. 订货时需特别注明电压。其他电压等级可按需提供。

## 线圈外壳

标准: Types 1, 2, 3, 3S, 4 和 4X 防水型
选项: Types 3, 3S, 4, 4X, 6, 6P, 7 和 9 防爆、防水型 (订货时, 须在型号前加前缀 "EF")。其他选项参照选项特点章节

## 额定环境温度范围:

AC: 0°C 至 52°C

DC: 0°C 至 40°C

详见技术章节

## 认可:

CSA 认证。通用电磁阀取得 UL 认证。满足 CE 规范。

## 重要:

压力口和排放口间须维持一个最小操作压差。供气管和排放管须为全流量, 无节流。ASCO 流量控制和其他相似阀只允许安装于气缸管道中。

## 规格 (公制)

管径 (ins.)	通径 (mm)	流量系数		操作压差(bar)						最高介质 温度°C		黄铜阀体		额定功率/线 圈绝缘等级		
				最大 (AC)			最大 (DC)									
				最小	空气/ 惰性气体	水	轻油 @ 300SSU	空气/ 惰性气体	水							轻油 @ 300SSU
<b>单线圈</b>																
1/4	6	.69	.86	0.7	10	9	9	9	9	9	81	65	8344G70	1	10.1/F	11.6/F
1/4	6	.69	.86	0.7	17②	17②	17②	17②	17②	17②	81	81	8344G0	1	17.1/F	22.6/F
3/8	10	1.2	1.89	0.7	10	9	9	9	9	9	81	65	8344G72	2	10.1/F	11.6/F
3/8	6	.69	.86	0.7	17②	17②	17②	17②	17②	17②	81	81	8344G1	1	17.1/F	22.6/F
1/2	10	1.2	1.89	0.7	10	9	9	9	9	9	81	65	8344G74	2	10.1/F	11.6/F
1/2	10	1.2	1.89	0.7	17②	17②	17②	17②	17②	17②	81	81	8344G27	2	17.1/F	22.6/F
3/4	19	4.5	4.80	0.7	10	9	9	9	9	9	81	65	8344G76	3	10.1/F	11.6/F
3/4	19	4.5	4.80	0.7	17②	17②	17②	17②	17②	17②	81	81	8344G29	3	17.1/F	22.6/F
1	19	4.5	4.80	0.7	10	9	9	9	9	9	81	65	8344G78	3	10.1/F	11.6/F
1	19	4.5	4.80	0.7	17②	17②	17②	17②	17②	17②	81	81	8344G31	3	17.1/F	22.6/F
<b>双线圈</b>																
1/4	6	.69	.86	0.7	17	14	9	9	9	7	81	48	8344G44	4	6.1/F	10.6/F
3/8	10	1.2	1.89	0.7	17	14	9	9	9	7	81	48	8344G80	6	6.1/F	10.6/F
3/8	10	1.2	1.89	0.7	21	21	14	-	-	-	81	-	8344G50	7	10.1/F	-
1/2	10	1.2	1.89	0.7	17	14	9	9	9	7	81	48	8344G82	6	6.1/F	10.6/F
3/4	19	4.5	4.80	0.7	21	21	14	9	9	7	81	48	8344G54	8	10.1/F	10.6/F
1	19	4.5	4.80	0.7	21	21	14	9	9	7	81	48	8344G56	8	10.1/F	10.6/F

## 尺寸: (mm)

结构参考号		øD	E	F	G	H	J	K	L	N	P	W	X	Y	Z	排放管径
1	mm	ø7.1	14	61	48	104	26	55	80	18	79	121	36	40	21	3/8
2	mm	ø8.6	19	79	67	103	38	50	81	21	75	154	47	48	21	1/2
3	mm	ø8.6	34	97	99	123	53	59	116	39	84	210	54	67	30	1
4	mm	ø7.1	14	61	48	110	26	64	80	18	86	122	36	40	21	3/8
5	mm	ø8.6	19	79	67	114	38	64	81	21	86	154	47	48	21	1/2
6	mm	ø8.6	19	79	67	119	38	66	81	21	90	154	47	48	21	1/2
6	mm	ø8.6	34	97	99	141	53	77	116	39	102	210	54	67	30	1

