

NIS-02C

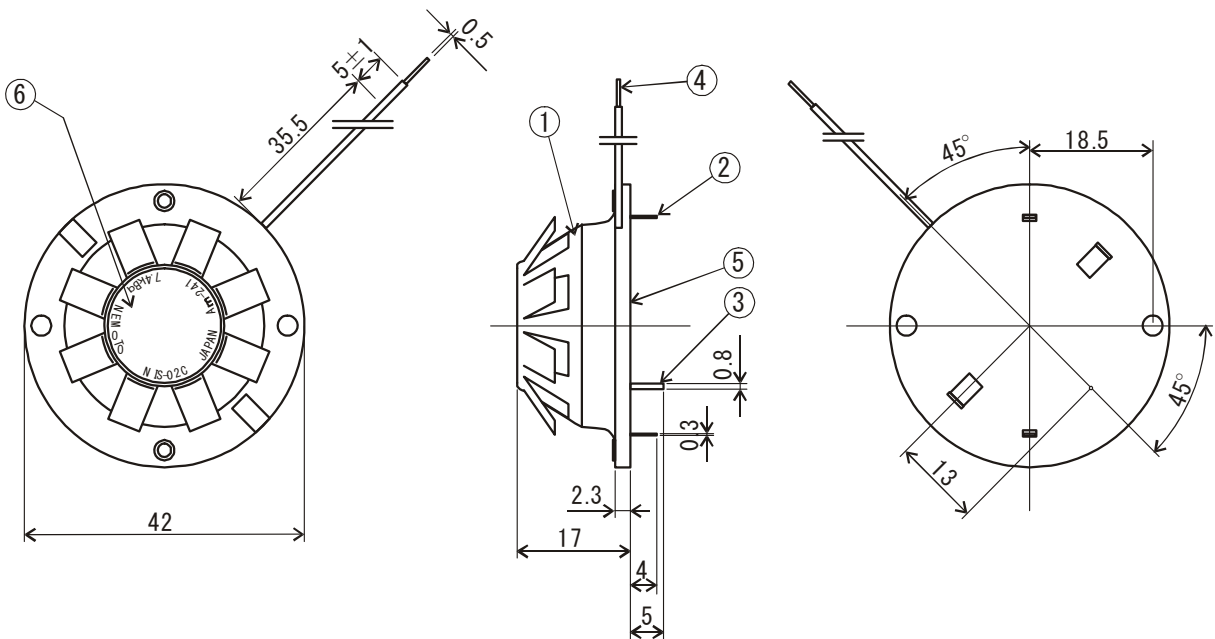
NIS-02C 是离子式烟雾传感器，和其他烟雾传感器同样在内部使用极其微量的放射性物质 ^{241}Am ，其放射量基准低于 IAEA(国际原子能机构)由 BSS 决定的放射性物质的基本标准的 10KBq 以下，所以可作无放射性物质的产品对待。因此没有任何限制可以安装在烟雾报警器内部，作为废物处理没有任何规定。此产品尺寸、形状、烟雾敏感度和 NIS-09C 完全一样，可随意互换。

• 特性

項目	特性
外加电压	DC6-12V 以下
电流	$7 \pm 2\text{pA}$
放射線源	镅 241、7.4KBq
周围温度	0-50°C
周围湿度	95%RH 以下

• 特性

項目	特性值
净化大气中输出值	$5.9 \pm 0.5\text{V}$
灯芯 2%/foot 烟雾敏感度	$0.75 \pm 0.2\text{V}$



NIS-02C 结构图