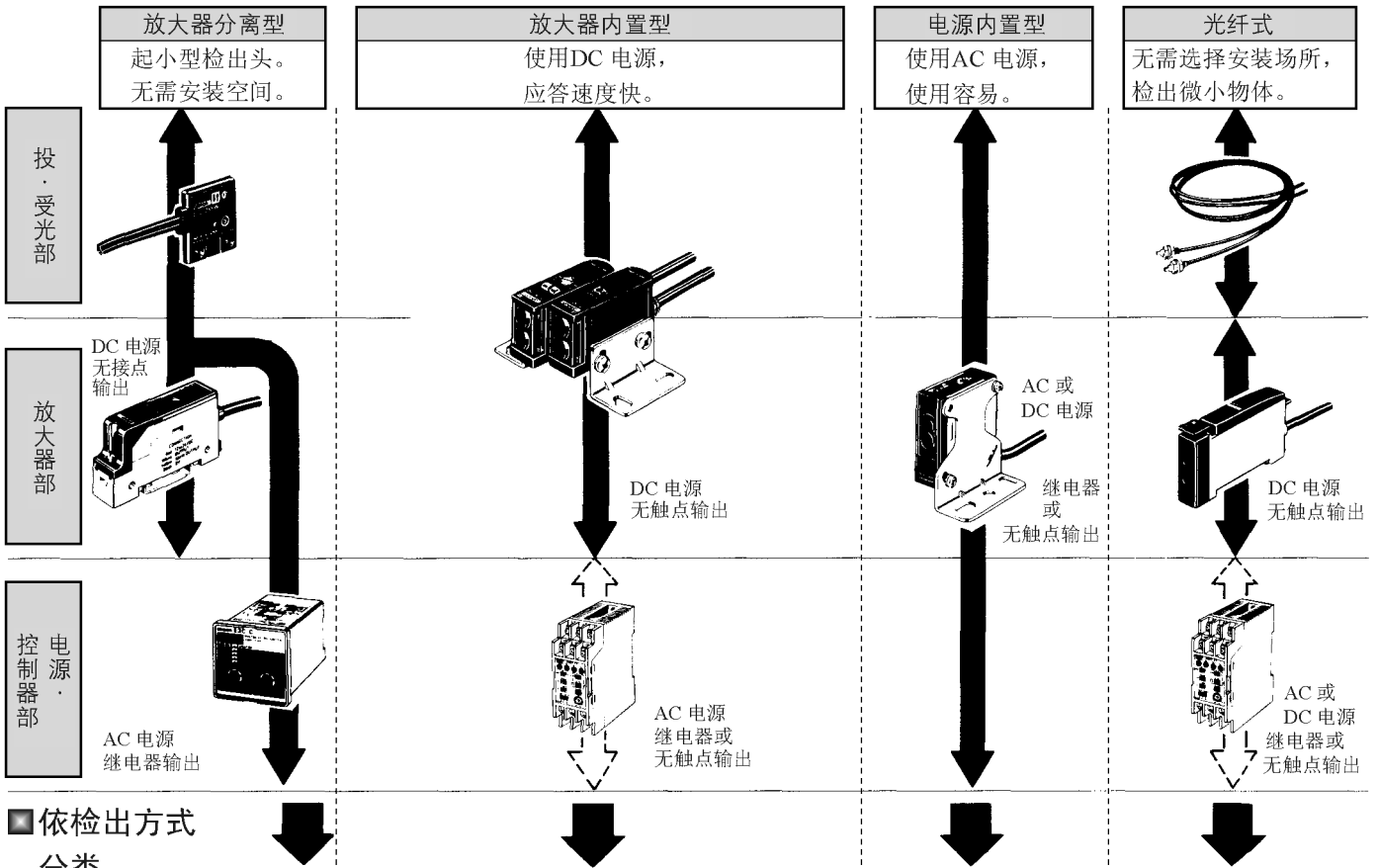


# 光电传感器的分类

A  
光电传感器的分类

## ● 光电传感器的分类

### ■ 依照构造分类



### ■ 依检出方式分类

适合机种		E3C型	E3T型	E3S-A/B型	E3V3型	E3S-C型	E3S-CL型	E3S-LS型	E3S型	E3L型	E3MC型	E3JK型	E3JM型	E3E2型	E3X-N型	E3X型	E3MC型
检出方式																	
对射型	检出安定度高，检出距离也长	○	○	○	○	○				○		○	○	○	○	○	○
回归反射型	配线，光轴调整容易		○									○	○	○	○	○	
扩散反射型	包含透明体在内可检出各种物体	○	○	○	○	○				○		○	○	○	○	○	
标记测反射型	记录装置标记色差微小标记测	○							○		○				○	○	○
限制反射型	可检出微小凹凸	○	○						○						E32-L25 (A) L24L / L25L型		
距离设定型	不容易受到颜色、材质影响之距离设定型					○	○										
槽型	动作位置精度高调整容易								○						E32-G14型		

■依输出型态分类

分类	输出回路图	负载例	代表型式
直流三线式 NPN 开路集电极输出型	(例) E3X型 	<ul style="list-style-type: none"> <li>• 程式控制器</li> <li>• 感应控制器 (S3D2型)</li> <li>• 继电器</li> <li>• 计数器等</li> </ul>	E3X-N型 E3X型 E3T型 E3S-A/B型 E3S-C型 E3V3型 E3C-JC4P型 E3MC型 F3M-S型 E3C-T1型 E3C-L11M型
	(例) E3R型 	<ul style="list-style-type: none"> <li>• 程式控制器</li> <li>• 感应控制器 (S3D2型)</li> <li>• 继电器</li> <li>• 计数器等</li> </ul>	E3R型 E3HF型 E3S-GS/VS型
交流型 2线式	(例) E3E2型 	<ul style="list-style-type: none"> <li>• AC继电器等</li> </ul>	E3E2型
有接点输出	(例) E3JK 	<ul style="list-style-type: none"> <li>• 马达</li> <li>• solenoid等</li> </ul>	E3C-A/C型 E3JM-M型 E3JK-M型

■依光源色分类 (例如可作为色差检出用SENSOR)

光源	可见/不可见	构成	机种
红色LED	可见	光纤型	E3X-NH型、E3X-NM/NT/NV型、E3X-NL型
		放大器内置型	E3T型、E3V3型一部份、E3S-A/B型一部份、E3S-CL1型、E3S-C型一部份
		放大器内置型	E3C-VS7R型、E3C-VM35R型、E3C-T型
绿色LED	可见	光纤型	E3X-NVG型、E3X-VG型
		放大器内置型	E3C-VS1G型
蓝色LED	可见	光纤型	E3X-NHB型
红色LED/绿色LED/蓝红LED	可见	光纤型	E3MC-X□/MX□/Y□/MY□型
红色LED/绿色LED/蓝红LED	可见	放大器内置型	E3MC-A□/MA□型
红外线LED	不可见	放大器内置型	E3S-A型一部份、E3S-CL2型、E3S-C型一部份、F3M-S型、E3C-L11M型
红外线半导体雷射	可见	放大器内置型	E3L-2RC4型、(Z4M-W□R型)
半导体雷射	不可见	放大器内置型	E3L-DS50E4型、(Z4LA型)

# 光电传感器的用语说明

A

光电传感器的用语说明

## 用语说明

解说项目	说明	意思
对射型		
检出距离	<p>回归反射型: </p> <p>扩散反射型: </p>	<ul style="list-style-type: none"> <li>对射型、回归反射型 制品凌散之不同及湿度变化等考虑进去，保证可设定之最低距离。</li> <li>扩散型反射型 以标准检出物件（白纸），制品之凌散不同及温度变化等考虑进去，保证可安定动作之最低距离。</li> <li>于标准状态下，实在是比各方式标准检出，距离长。</li> </ul>
指向角		<ul style="list-style-type: none"> <li>对射型、回归反射型 光电感应器动作可能之角度范围。</li> </ul>
应差距离		<ul style="list-style-type: none"> <li>扩散分射型 动作和复杂的距离差。 一般对标准检出距离用比率表示。</li> </ul>
不感应带		<ul style="list-style-type: none"> <li>扩散反射型，回归反射型 在镜面直近下投光区和受光区交叉处不动作区的称呼。</li> </ul>
应答时间		<ul style="list-style-type: none"> <li>光由于断续输入，控制输出其作动到复归为止之延迟时间谓之。 光电感应器，一般是动时间（Ton）≠复归时间（Toff）</li> </ul>
遮光动作 (暗接通)	<p>对射型、回归反射型: </p> <p>扩散型: </p>	<ul style="list-style-type: none"> <li>遮光动作（暗接通） 当受光器光束被遮断或减少时，有输出</li> </ul>
入光动作 (亮接通)	<p>对射型、回归反射型: </p> <p>扩散型: </p>	<ul style="list-style-type: none"> <li>入光动作（亮接通） 当受光器光束增加时，有输出。</li> </ul>
使用周围照度	<p>使用周围照度和动作具限照度不同</p> <p>200lx时的受光出力</p> <p>±20%</p> <p>100%</p> <p>200 1,000 10,000 100,000</p> <p>照度 (lx)</p>	<ul style="list-style-type: none"> <li>受光器以受光面照度表示，当受光输出200lx时有±20%周围照度的变化。</li> <li>受光面照度如下图之A测定。当外乱进入受光器时，由于会受到影响，依照A谓之基本测定外乱光照度。</li> </ul>
		<ul style="list-style-type: none"> <li>在B或C之照度，所设定之距离口或 由白纸之反射率等对受光器之影响起变化，基准变得不明确。</li> </ul>

	说明图	意义																																													
<p>镜面抑制 M·S·R 机能</p>		<p>利用回归反射型光电感应器本体内的偏光滤光器及回归反射板的特性，只接受从回归反射板反射之反射光的功能。</p> <ul style="list-style-type: none"> <li>通过投光侧偏光滤光器的光线将改变为横向。</li> <li>光线反射至回归反射板的三角锥时，会从横向改变为纵向。</li> <li>该反射光会通过受光侧的偏光滤光器而到达受光素子。</li> </ul> <table border="1" data-bbox="847 409 1444 633"> <caption>附 M·S·R 机能之回归的射型</caption> <thead> <tr> <th>依构造进行分类</th> <th>型式</th> </tr> </thead> <tbody> <tr> <td rowspan="2">光纤式</td> <td>E32-R21 型</td> </tr> <tr> <td>E32-R16 型</td> </tr> <tr> <td rowspan="3">放大器内置型</td> <td>E3T-SR 型</td> </tr> <tr> <td>E3S-AR/BR 型、E3S-CR11/CR61 型</td> </tr> <tr> <td>E3V3-R 型、E3S-R11/R61/R16/R66 型</td> </tr> <tr> <td>电源内置型</td> <td>E3JM-R4 型、E3JM-R2 型</td> </tr> </tbody> </table>	依构造进行分类	型式	光纤式	E32-R21 型	E32-R16 型	放大器内置型	E3T-SR 型	E3S-AR/BR 型、E3S-CR11/CR61 型	E3V3-R 型、E3S-R11/R61/R16/R66 型	电源内置型	E3JM-R4 型、E3JM-R2 型																																		
依构造进行分类	型式																																														
光纤式	E32-R21 型																																														
	E32-R16 型																																														
放大器内置型	E3T-SR 型																																														
	E3S-AR/BR 型、E3S-CR11/CR61 型																																														
	E3V3-R 型、E3S-R11/R61/R16/R66 型																																														
电源内置型	E3JM-R4 型、E3JM-R2 型																																														
<p>自我诊断机能</p>		<p><b>显示机能</b></p> <ul style="list-style-type: none"> <li>安定水准显示灯针对设置后之环境变化（温度、电压、灰尘等）宽裕度进行自我诊断，并以显示灯表示。</li> <li>入光显示灯显示进入受光器之光量水准。</li> </ul> <p><b>输出机能</b></p> <ul style="list-style-type: none"> <li>以显示灯显示宽裕度，并将状况输出发出通知。</li> </ul> <p>*检测物体的移动速度较低时，也有可能 出现自我诊断输出，使用时，应组合 ON DELAY TIMER 回路后再使用。</p> <table border="1" data-bbox="847 1339 1444 1787"> <thead> <tr> <th rowspan="2">依构造进行分类</th> <th rowspan="2">型式</th> <th colspan="2">自我诊断机能</th> </tr> <tr> <th>显示机能</th> <th>输出机能</th> </tr> </thead> <tbody> <tr> <td rowspan="2">光纤式</td> <td>E3X 型</td> <td>●</td> <td>●(E3X-A/F 型)</td> </tr> <tr> <td>E3X-NL 型</td> <td>●</td> <td>—</td> </tr> <tr> <td rowspan="9">放大器内置型</td> <td>E3V3 型</td> <td>●</td> <td>—</td> </tr> <tr> <td>E3S-CL1/2 型</td> <td>●</td> <td>—</td> </tr> <tr> <td>E3S-LS5/-LS10 /-LS20 型</td> <td>●</td> <td>●</td> </tr> <tr> <td>E3S-C 型</td> <td>●</td> <td>—</td> </tr> <tr> <td>E3S-A/B 型</td> <td>●</td> <td>●</td> </tr> <tr> <td>E3S-R 型</td> <td>●</td> <td>—</td> </tr> <tr> <td>E3S-GS/-VS 型</td> <td>●</td> <td>—</td> </tr> <tr> <td>E3R 型</td> <td>●</td> <td>—</td> </tr> <tr> <td>E3L 型</td> <td>●</td> <td>●(E3L-DS50E4 型)</td> </tr> <tr> <td>放大器分离型</td> <td>E3C 型</td> <td>●</td> <td>●(E3C-JC4P 型)</td> </tr> </tbody> </table>	依构造进行分类	型式	自我诊断机能		显示机能	输出机能	光纤式	E3X 型	●	●(E3X-A/F 型)	E3X-NL 型	●	—	放大器内置型	E3V3 型	●	—	E3S-CL1/2 型	●	—	E3S-LS5/-LS10 /-LS20 型	●	●	E3S-C 型	●	—	E3S-A/B 型	●	●	E3S-R 型	●	—	E3S-GS/-VS 型	●	—	E3R 型	●	—	E3L 型	●	●(E3L-DS50E4 型)	放大器分离型	E3C 型	●	●(E3C-JC4P 型)
依构造进行分类	型式	自我诊断机能																																													
		显示机能	输出机能																																												
光纤式	E3X 型	●	●(E3X-A/F 型)																																												
	E3X-NL 型	●	—																																												
放大器内置型	E3V3 型	●	—																																												
	E3S-CL1/2 型	●	—																																												
	E3S-LS5/-LS10 /-LS20 型	●	●																																												
	E3S-C 型	●	—																																												
	E3S-A/B 型	●	●																																												
	E3S-R 型	●	—																																												
	E3S-GS/-VS 型	●	—																																												
	E3R 型	●	—																																												
	E3L 型	●	●(E3L-DS50E4 型)																																												
放大器分离型	E3C 型	●	●(E3C-JC4P 型)																																												
<p>外部诊断输入机能</p>	<p>(例) E3S-AT21 型 投光器</p>	<ul style="list-style-type: none"> <li>利用透过型投光器之桃色-蓝色间的短路，可以在任何时机停止投光。</li> <li>利用此机能可以在启动前进行感应器的动作检查。</li> </ul> <table border="1" data-bbox="847 1937 1444 2092"> <caption>附外部诊断输出机能</caption> <thead> <tr> <th>依构造进行分类</th> <th>型式</th> </tr> </thead> <tbody> <tr> <td>光纤式</td> <td>E3X 型</td> </tr> <tr> <td rowspan="2">放大器内置型</td> <td>E3S-A 型</td> </tr> <tr> <td>E3SA 型</td> </tr> </tbody> </table>	依构造进行分类	型式	光纤式	E3X 型	放大器内置型	E3S-A 型	E3SA 型																																						
依构造进行分类	型式																																														
光纤式	E3X 型																																														
放大器内置型	E3S-A 型																																														
	E3SA 型																																														

# 光电传感器的机能及正确的使用方法

A

光电传感器的机能及正确的使用方法

## ● 光电传感器的机能及正确的使用方法

### ■ 检测物体的表面颜色（反射率）及大小，

会对传感器的检测距离及动作领域产生影响

使用反射型光电传感器时，检测物体的表面颜色及大小会对检测距离及动作领域产生影响。

#### • 依材质来决定检测物体大小及检测距离

由图1及图2可知，检测物体较大，检测微小物体时的检测距离会比检测较大物体时短。

特别是光纤光电传感器的该特性，请参阅E3X-N型的第40页。没有记载的光纤单元特性，可以简单地选择和外形图之光纤直径相同之大小。

#### • 检测物体的表面颜色及检测距离

由图1及图2可知，检测物体表面的反射率愈大，则检测距离也愈长。

#### • 检测物体的表面颜色及动作领域

图3~图8是改变检测物体表面颜色后，测量动作领域。

由图3、图4可知

1. 反射率最差的黑色碳纤纸时，动作领域十分狭窄，检测距离也会较短。

2. 因为白纸比SUS或铝轮圈更没有光泽，检测距离会不同，但光在白纸表面会产生扩散反射，故动作领域也较广。

3. 因为SUS及铝轮圈具有光泽，检测距离较长，但光在表面不会扩散反射而是正反射，故动作领域比白纸狭窄。

由图5、图8可知

4. 反射率良好的铜素线，动作领域较广，也可检测较小的物品。

图1 E3X-N T11型+E32-D C200型(代表例)

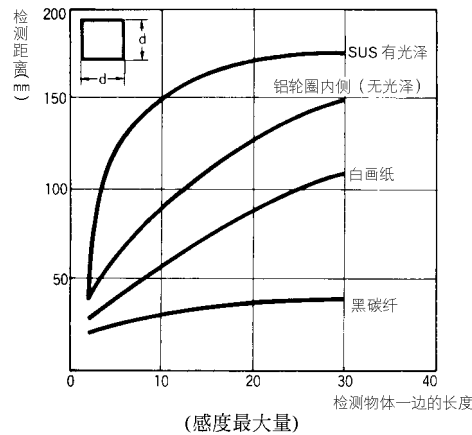


图2 E3S-A D11型(代表例)

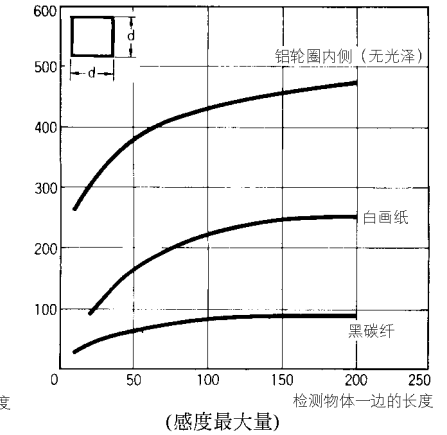


图3 E3X-N T11型+E32-D C200型(代表例)

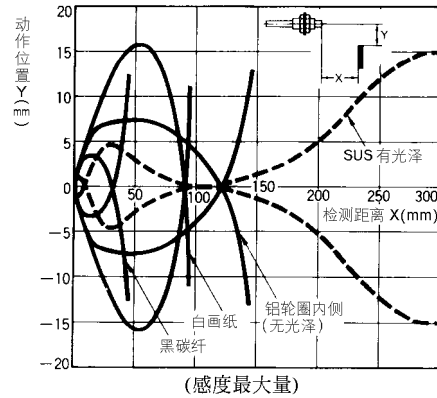


图4 E3S-A D11型(代表例)

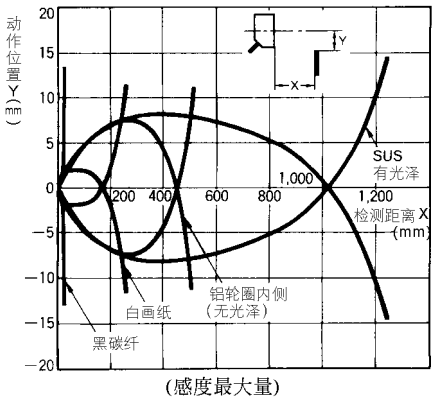


图5 E3C-LS3R型+E3C-JC4P型(代表例)

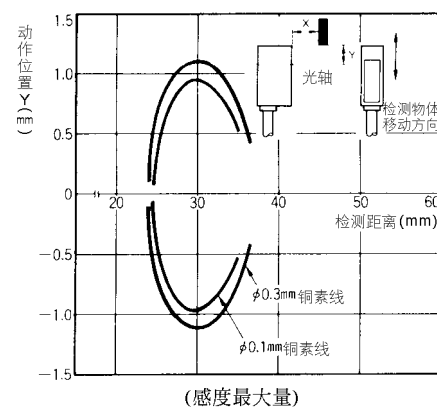


图6 E3C-LS3R型+E3C-JC4P型(代表例)

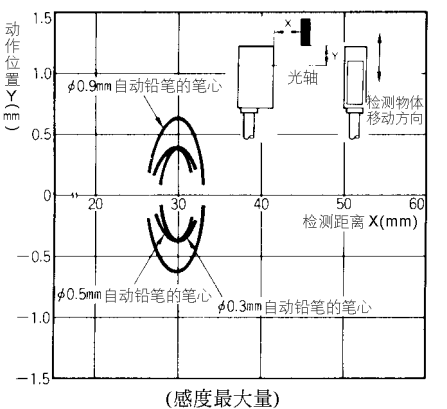


图7 E3C-JC4P型+E3C-VM35R型(代表例)

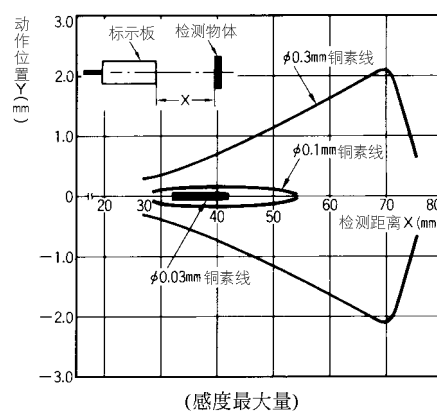
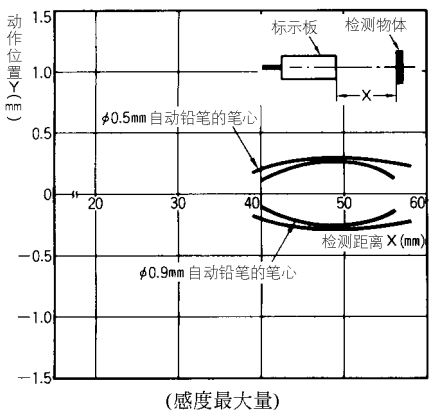
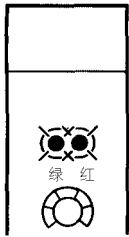
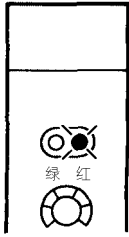
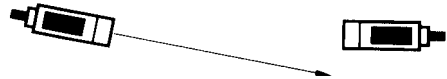

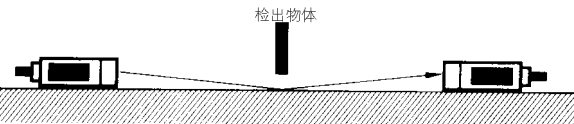
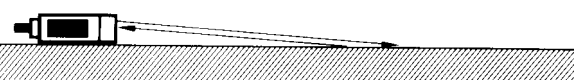
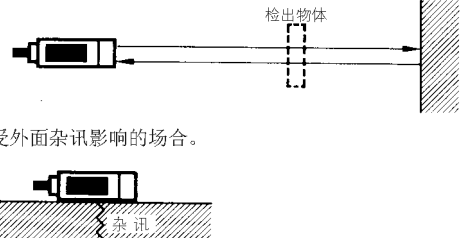
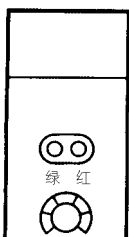
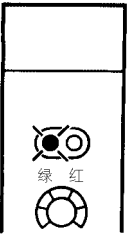


图8 E3C-JC4P型+E3C-VM35R型(代表例)



■自我诊断功能的使用方法

自我诊断功能是在装设后之环境变化，尤其对周围温度的变化能自我诊断同时有显示灯及输出的功能。

显示灯的状态	红色显示灯表示 入光、遮光状态	绿色显示灯表示对温度 变化的余裕范围	自我诊断输出	诊断状况例子
 动作电平 $\times 1.1 \sim 1.2$	入光 (红色显示灯： 灯亮)	固定后可使用(余裕 度10~20%以上)(绿 色显示灯：灯亮)	—	—
 动作电平—		因振动等因素光轴脱离  · 因灰尘等造成透镜片污脏 	—	· 由检出物论出光时的场合(对射型, 回归型反射型)  · 由地面, 背影物体有反射光的场合(扩散反射型)  · 受外面杂讯影响的场合。 
 动作电平 $\times 0.8 \sim 0.9$	遮光 (红色显示灯： 灯熄)	这种状态如继续了一 定时间, 则由输出告 知。	—	—
	—	固定后可使用(余裕 度10~20%以上)(绿 色显示灯：灯亮)	—	—

# 光电传感器机能

A

光电传感器机能

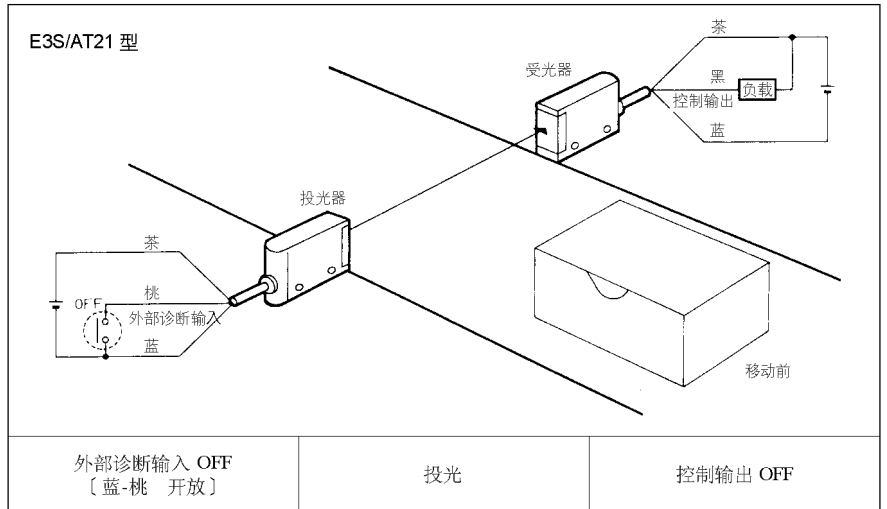
## ■利用外部诊断输入功能检查传感器的动作

利用外部诊断输入功能，在稼动前检查传感器的动作。

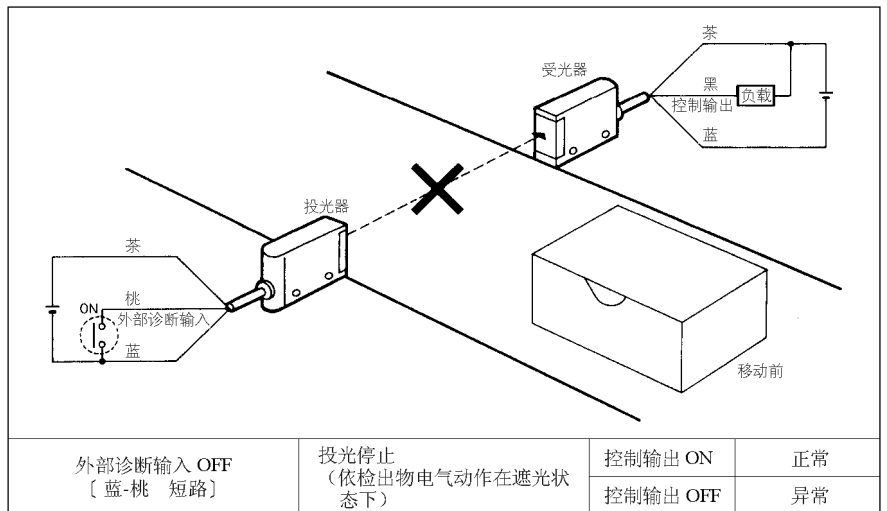
### —重点—

当外部诊断输入有ON/OFF时控制输出有变化则表示传感器正常，如果控制输出一直都在ON或一直都在OFF状态，则表示传感器故障。

注：使用外部诊断输入功能的场合前提需在遮光状态下。



外部诊断检查



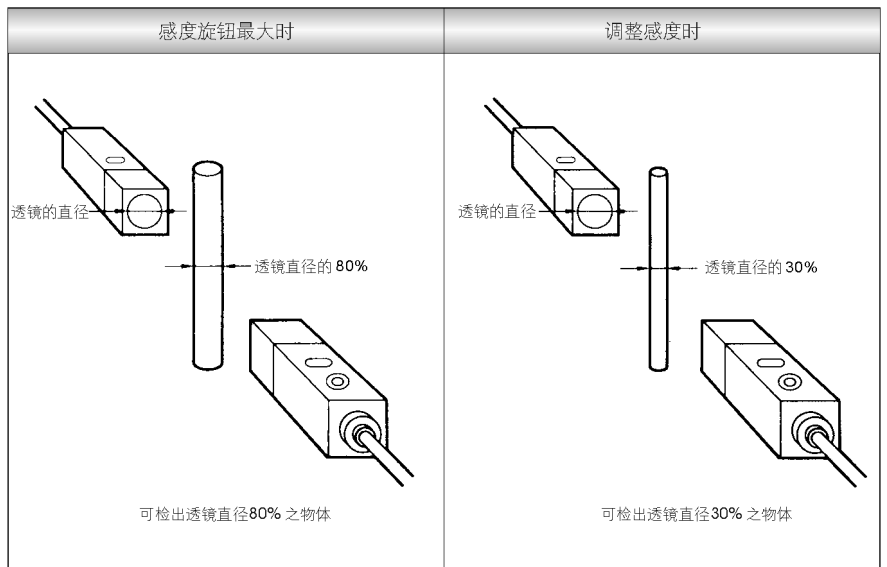
## ■最小检出物体和透镜的关系

使用透过型之光电开关，最小检出物体的大小由透镜的直径来决定。

透过型的场合，投受光器中间之小形物体可检出。

(30%，80%是一般的目视值，各种型式有各项最小检出物体请看下列)

反射型之光电传感器记载最检出物体  
的大小是在无背景物体状态下以最大  
感度所检出的值。

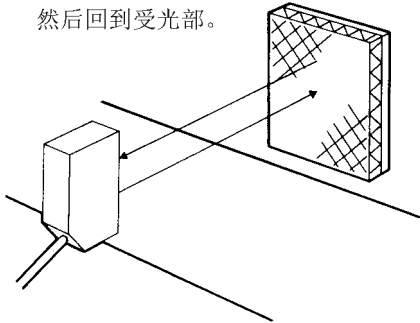


## ■ M. S. R. 机能及其效用

以回归反射型来检测物体又可分成下列2种。

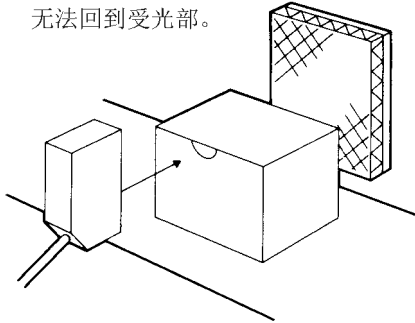
### (1) 无检测物体

时投光部投射出来的光会照在反射板上，然后回到受光部。



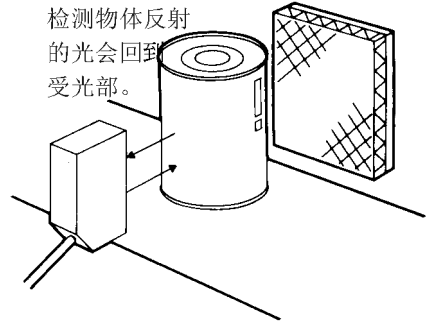
### (2) 有检测物体时

光会被检测物体阻隔，无法回到受光部。



然而，

(3) 当检测物体有光泽时  
(例如：电池、罐头等)  
检测物体反射的光会回到受光部。



所以，以回归反射型来检测光泽物体时，必须进行(1)和(3)的区分。

而实现这种区分，就必须靠 M. S. R. (MIRROR SURFACE REJECT) 机能。

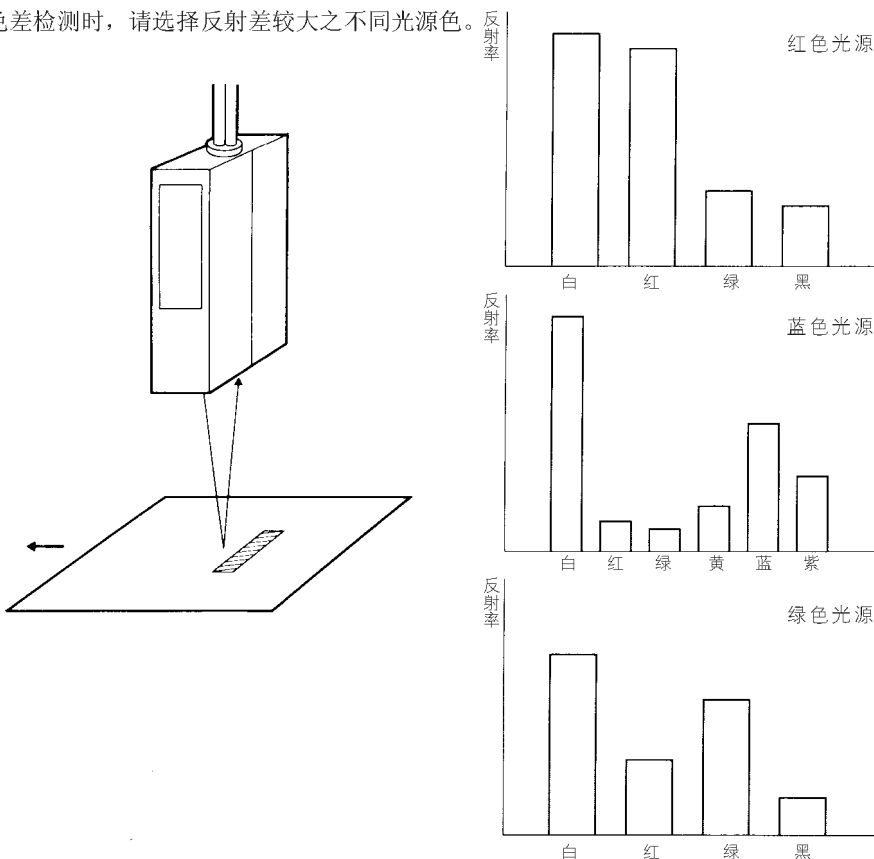
**M. S. R. 机能**

注：以无 M. S. R. 机能的回归反射型来检测有光泽的物体时，将传感器以斜面对着检测物体，使其不会承受到正面反射。

注：使用 M. S. R. 机能商品时，请务必使用本公司的反射板。(附有 M. S. R. 机能之商品的附属品)

## ■ 色差检测时之光源色选择方法

色差检测时，请选择反射差较大之不同光源色。



根据左侧的图表，下表是最佳选择的光源色。区分的颜色设定的光源色

区分的颜色	设定的光源色		
	红色	蓝色	绿色
白-红		●	
白-黄		●	
白-绿	●		
白-黑	●		●
红-黄			●
红-绿	●		
红-蓝	●	●	
红-紫	●	●	
黑-红	●		
黑-绿			●
黑-紫	●		

请以左侧的图表为基准，选择反射率(光量差)最大的光源色



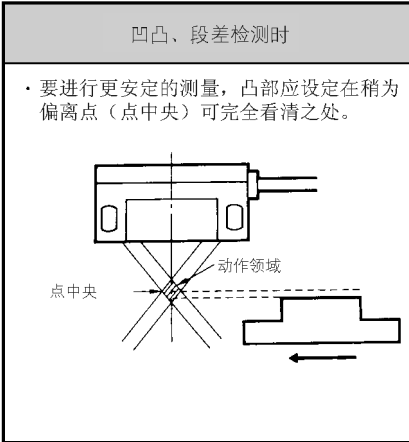
# 光电传感器的机能及正确的使用方法

A

光电传感器的机能及正确的使用方法

## ■凹凸、段差检测时的传感器设定方法

凹凸、段差检测上，适用限定反射型的光电传感器。  
(E3C-LS3R 型)



## ■在危险场所使用光纤式光电传感器时的使用方法

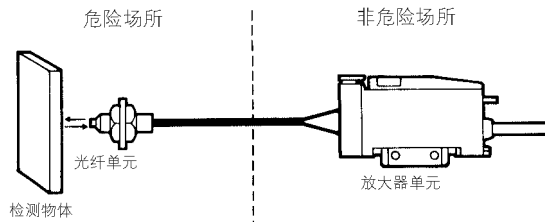
使用光纤式光电传感器时，可以将光纤单元设置在危险场所，而将放大器单元设置在非危险场所。

### 【理由】

电气设备要发生爆炸或火灾，必须危险气体和点火源共存。因为光能源不是点火源，所以没有发生爆炸或火灾的危险。但镜头、本体外壳、及光纤的被覆等使用塑胶，有时会因为溶剂附着而造成腐蚀或劣化（污点等），故无法使用。

### 【点火源】

对危险气体而言，是指具有可以引发爆炸之能源的电气火花或高温部。



## ■光电传感器的一般特性

透过型·回归反射型		扩散反射型	
平行移动特性	受光输出弹性 - 距离特性	动作领域特性	检测距离 - 检测物体的大小特性
<p>E3S-AT□1 的特性实例</p> <ul style="list-style-type: none"> <li>表示有效光芒的扩散</li> <li>如要避免相互干涉的发生，则需要1.5倍的领域范围</li> </ul>	<p>E3S-AT□1 的特性实例</p> <ul style="list-style-type: none"> <li>规格所示检测距离表示尚有弹性的值</li> </ul>	<p>E3S-AD□1 的特性实例</p> <ul style="list-style-type: none"> <li>表示对标准检测物体的动作领域</li> </ul> <p>注：这些是针对标准检测物体的值，检测物体改变时，动作领域及检测距离也都会改变</p>	<p>E3S-AD□1 的特性实例</p> <ul style="list-style-type: none"> <li>检测距离表示会受检测物体大小的影响</li> </ul>