

SHT21 技术手册

IC 温湿度传感器

- 完全标定
- 数字输出，I²C 接口
- 低功耗
- 优异的长期稳定性
- 采用 DFN 封装-适于回流焊



产品综述

SHT21, 新一代 Sensirion 湿度和温度传感器在尺寸与智能方面建立了新的标准: 它嵌入了适于回流焊的双列扁平无引脚 DFN 封装, 底面 3x3mm, 高度 1.1mm。传感器输出经过标定的数字信号, 标准 I²C 格式。

SHT21 配有一个全新设计的 CMOSens[®] 芯片、一个经过改进的电容式湿度传感元件和一个标准的能隙温度传感元件, 其性能已经大大提升甚至超出了前一代传感器 (SHT1x 和 SHT7x) 的可靠性水平。例如, 新一代湿度传感器, 已经经过改进使其在高湿环境下的性能更稳定。

每一个传感器都经过校准和测试。在产品表面印有产品批号, 同时在芯片内存储了电子识别码-可以通过输入命令读出这些识别码。此外, SHT21 的分辨率可以通过输入命令进行改变 (8/12bit 乃至 12/14bit 的 RH/T), 传感器可以检测到电池低电量状态, 并且输出校验和, 有助于提高通信的可靠性。

由于对传感器做了改良和微型化改进, 因此它的性价比更高-并且最终所有设备都将得益于尖端的节能运行模式。可以使用一个新的测试包 EK-H4 对 SHT21 进行测试。

尺寸

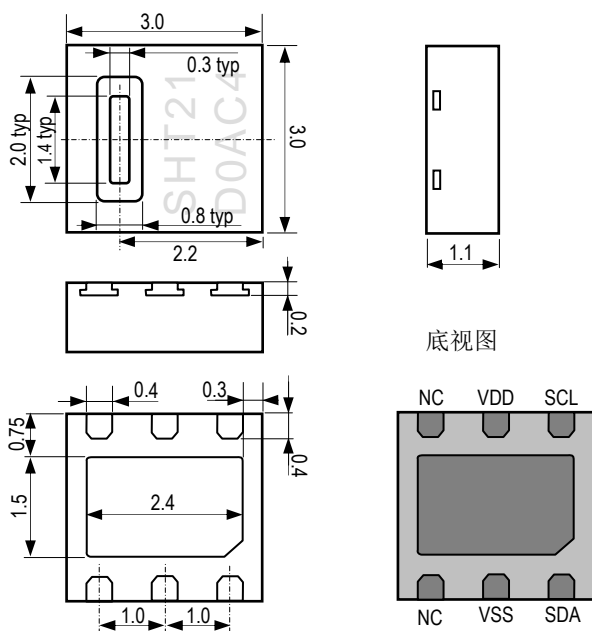


图 1: SHT21 传感器封装的图纸, 所给出的尺寸单位为毫米 (1 毫米=0.039 英寸)。NC 与 VSS 内部已连接, 可保持悬浮状态。VSS=GND, SDA=DATA。传感器焊盘的编号从右下角开始(参照表 2)。

传感器芯片

SHT21 配有 4C 代 CMOSens[®] 芯片。除了配有电容式相对湿度传感器和能隙温度传感器外, 该芯片还包含一个放大器、A/D 转换器、OTP 内存和数字处理单元。

材料构成

传感器本身由硅制成, 传感器的外壳由镀金铜引线框架和绿色环氧树脂基模塑料制成。该装置不含铅、镉和汞-因此, 完全符合 ROHS 和 WEEE 标准。

其他信息和传感器实验包

其他信息如使用手册可在网站下载, 如需更多信息, 可通过

SHT21 有两种配套的测试包。其中一个型号是 EK-H4, 可同时测量 4 个通道的温湿度, 并有记录功能; 另外一种为 EK-H5, 可简单测量一路温湿度, 通过 USB 接口与电脑连接。

传感器性能

相对湿度

参数	条件	最小	典型	最大	单位
分辨率 ¹	12 bit		0.04		%RH
	8 bit		0.7		%RH
精度误差 ²	典型		±2		%RH
	最大	见图 2			%RH
重复性			±0.1		%RH
迟滞			±1		%RH
非线性			<0.1		%RH
响应时间 ³	τ 63%		8		s
工作范围	extended ⁴	0		100	%RH
长时间漂移 ⁵	正常		<0.5		%RH/yr

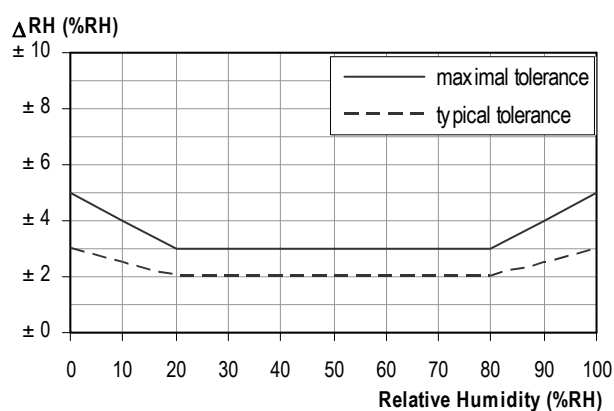


图 2 25°C 时相对湿度的最大误差，更多信息请参考用户指南 1.2

电气特性

参数	条件	最小	典型	最大	单位
供电电压, VDD		2.1	3.0	3.6	V
供电电流, IDD ⁶	休眠模式	-	0.15	0.4	μA
	测量状态	200	300	330	μA
功耗 ⁶	休眠模式	-	0.5	1.2	μW
	测量状态	0.6	0.9	1.0	mW
	平均 8bit	-	3.2	-	μW
加热器	VDD = 3.0 V	5.5 mW, ΔT = +0.5-1.5 °C			
通讯	两线数字接口, 标准 I ² C 协议				

表 1 电气特性。关于最大绝对值参看段落 4.1 用户指南。

¹ 默认测量分辨率 14bit (温度) / 12bit (湿度)。可通过向寄存器发送命令将其减少到 12/8bit, 11/11bit 或 13/10bit。

² 此精度为出厂检验时，传感器在 25°C (77° F) 供电电压为 3.0V 条件下的测试精度。此数值不包括迟滞和非线性，并只适用于非冷凝条件。

³ 25°C 和 1 m/s 气流条件下，达到一阶响应 63% 所需时间。

⁴ 正常工作范围：0-80%RH，超出此范围，传感器读数会有偏差（在 90%RH 湿度下 200 小时后，漂移 <3%RH）。工作范围进一步限定在 -40 ~ 80°C。更多信息请参考用户指南 1.1。

温度

参数	条件	最小	典型	最大	单位
分辨率 ¹	14 bit		0.01		°C
	12 bit		0.04		°C
精度误差 ²	典型		±0.3		°C
	最大	见图 3			°C
重复性			±0.1		°C
工作范围	extended ⁴	-40		125	°C
响应时间 ⁷	τ 63%	5		30	s
长时间漂移			<0.04		°C/yr

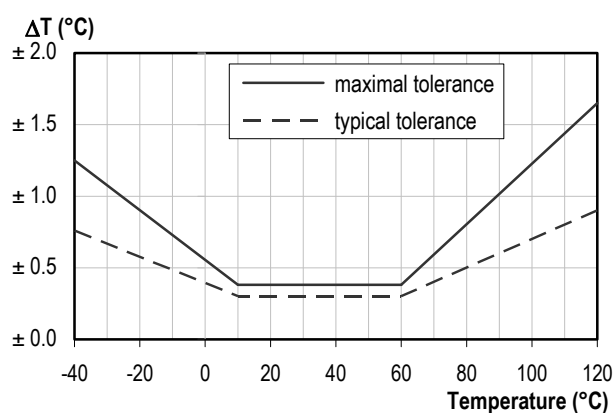


图 3 温度典型误差和最大误差。

包装信息

传感器型号	包装	数量	订货号
SHT21	卷带式包装	400	1-100711-01
	卷带式包装	1500	1-100700-01
	卷带式包装	5000	1-100699-01

本手册可能随时更改，恕不另行通知。

⁵ 如果传感器周围有挥发性溶剂、带刺激性气味的胶带、粘合剂以及包装材料，读数可能会偏高。详细说明请参阅相关文件。

⁶ 供电电流和功耗的最小值和最大值都是基于 VDD = 3.0V 和 T < 60°C 的条件。平均值为每秒中进行一次 8bit 测量的数值。

⁷ 响应时间取决于传感器基片的导热率。

SHT2x 用户指南

1 扩充性能

关于 Sensirion 如何指定和测试传感器的精度性能，请查阅 Sensirion 应用手册“statement on sensor specification”

1.1 工作条件

传感器在所建议工作范围内，性能稳定，见图4。长期暴露在正常范围以外的条件下，尤其是在湿度>80%时，可能导致信号暂时性漂移（60小时后漂移+3%RH）。当恢复到正常工作条件后，传感器会缓慢自恢复到校正状态。可参阅1.4小节的“恢复处理”以加速恢复进程。在非正常条件下的长时间使用，会加速产品的老化。

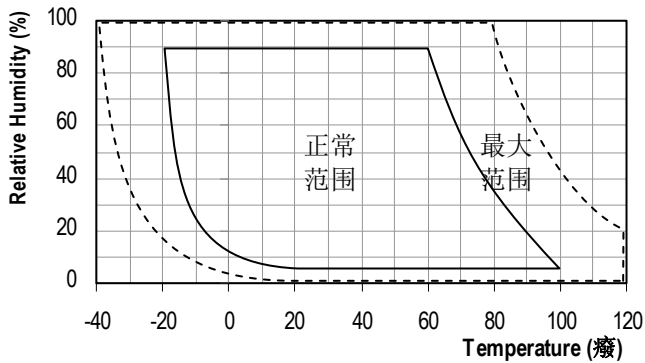


图4 工作条件

1.2 不同温度下的 RH 精度

图2中定义了25°C时的RH精度，图5中显示了其他温度段的湿度最大误差。

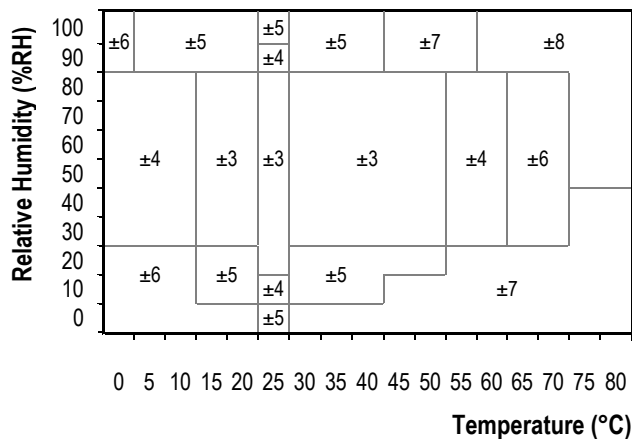


图5 0-80°C范围内对应的湿度最大误差，单位%RH。

请注意:以上误差为以高精度露点仪做参考仪器测试的最大误差 (不包括迟滞)。在最大误差为±3%RH 的范围其典型误差为±2%RH，在其他范围，典型值为最大误差值的1/2。

1.3 电气特性

表1中给出的功耗与温度和供电电压VDD有关。关于功耗的估测参见图6和7。请注意图6和7中的曲线为典型自然特性，有可能存在偏差。

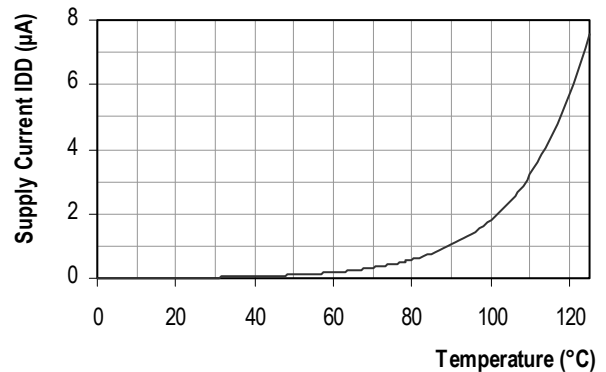


图6 VDD = 3.0V时，典型的供电电流与温度的关系曲线（休眠模式）。请注意，这些数据与显示值存在大约±25%偏差。

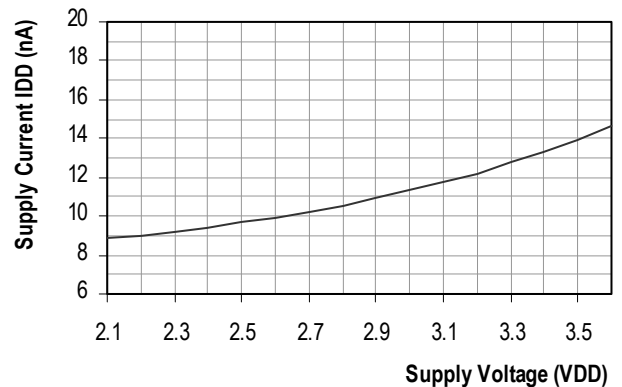


图7 在温度为25°C时，典型的供电电流与供电电压的关系曲线（休眠模式）。请注意，这些数据与显示值偏差可能会达到显示值的±50%。在60°C时，系数大约为15（与表1相比）。

2 应用信息

2.1 焊接说明

DFN的裸焊盘（中间焊盘）和周围的I/O焊盘由铜引线框架平面基板制成，除这些焊盘暴露于外面，用于机械和电路连接之外，其余部分全部包膜成型。使用时，I/O焊盘与裸焊盘都需要焊接在PCB上。为防止氧化和优化焊接，传感器底部的焊点镀有Ni/Pd/Au。

在PCB上，I/O接触面⁸长度应比SHT21的I/O封装焊盘大0.2mm,靠内侧的部分要与I/O焊盘的形状匹配，引脚宽度与DFN封装焊盘宽度比为1:1,裸露焊盘尺寸与DFN封装比例为1:1,见图8。

对于网板和阻焊层设计⁹，建议采用阻焊层开口大于金属焊盘的铜箔定义焊盘（NSMD）。

对于NSMD焊盘，如果铜箔焊盘和阻焊层之间的空隙为60 μ m-75 μ m，阻焊层开口尺寸应该大于焊盘尺寸120 μ m-150 μ m。封装焊盘的圆形部分要匹配相应的圆形的阻焊层开口，以保证有足够的阻焊层区域（尤其在拐角处）防止焊锡交汇。每一个焊盘都要有自己的阻焊层开口，在相邻的焊盘周围形成阻焊层网络。

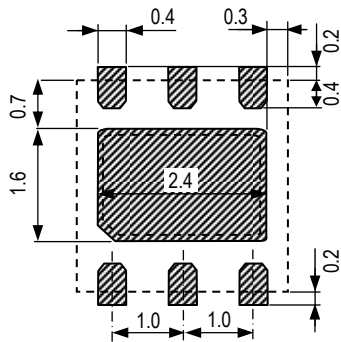


图8 推荐sht2x的PCB设计尺寸。单位为mm.裸焊盘（中间焊盘）与NC可保持悬浮或接地。外围虚线部分为DFN封装外部尺寸。

关于焊锡印刷，推荐使用带有电子抛光梯形墙的激光切割的不锈钢网，建议钢网厚度0.125mm。对于焊盘部分的钢网尺寸须比PCB焊盘长0.1mm，且放置于离封装中心区0.1mm位置。裸焊盘的钢网要覆盖70%-90%的焊盘区域—也就是在散热区域的中心位置达到1.4mmx2.3mm。

由于DFN的贴装高度较低，建议使用免清洗type 3焊锡¹⁰，且在回流时用氮净化。

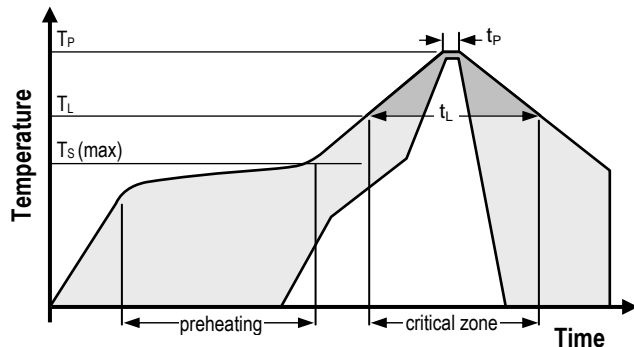


图9 JEDEC 标准的焊接过程图， $T_p \leq 260^\circ\text{C}$, $t_p < 30\text{sec}$ ，无铅焊接。 $T_L < 220^\circ\text{C}$, $t_L < 150\text{sec}$ ，焊接时温度上升和下降的速度应 $< 5^\circ\text{C}/\text{sec}$ 。

注意：I/O焊盘的切面或侧面由于超长时间的氧化，可能会形成或不能形成焊锡带，因此对焊点高度没有保证。

可以使用标准的回流焊炉对SHT2x 进行焊接。传感器完全符合IPC/JEDEC J-STD-020D 焊接标准，在最高260 $^\circ\text{C}$ 温度下，接触时间应小于40 秒(见图9)。

对于手动焊接，在最高350 $^\circ\text{C}$ ¹¹的温度条件下接触时间须少于5 秒。

注意:回流焊焊接后，需将传感器在>75%RH的环境下存放至少12小时，以保证聚合物的重新水合。否则将导致传感器读数的漂移。也可以将传感器放置在自然环境 (>40%RH) 下5天以上，使其重新水合。

不论在哪种情况下，无论是手动焊接还是回流焊接，在焊接后都不允许冲洗电路板。所以建议客户使用“免洗”型焊锡膏。如果将传感器应用于腐蚀性气体中或有冷凝水产生（如：高湿环境），引脚焊盘与PCB 都需要密封（如：使用敷形涂料）以避免接触不良或短路。

2.2 存储条件和操作说明

湿度灵敏度等级（MSL）为1，依据IPC/JEDEC J-STD-020 标准。因此，建议在出货后一年内使用。

湿度传感器不是普通的电子元器件，需要仔细防护，这一点用户必须重视。长期暴露在高浓度的化学蒸汽中将会致使传感器的读数产生漂移。

⁸ 接触面是指PCB上的金属层，焊接DFN焊盘的地方。

⁹ 阻焊层是指PCB顶层覆盖在连接线上的绝缘层。

¹⁰ 焊锡的类型与焊锡内部粒子的尺寸有关。Type 3 尺寸范围为25-45 μm (粉末 type 42)。

¹¹ 233 $^\circ\text{C}$ = 451 $^\circ\text{F}$, 260 $^\circ\text{C}$ = 500 $^\circ\text{F}$, 350 $^\circ\text{C}$ = 662 $^\circ\text{F}$

因此建议将传感器存放于原包装包括密封的ESD口袋，并且符合以下条件：温度范围10°C-50°C（在有限时间内0-125°C）；湿度为20-60%RH（没有ESD封装的传感器）。对于那些已经被从原包装中移出的传感器，我们建议将它们储存在内含金属PE-HD¹²制成的防静电袋中。

在生产和运输过程中，传感器应当避免接触高浓度的化学溶剂和长时间的曝露在外。应当避免接触挥发性的胶水、胶带、贴纸或挥发性的包装材料，如泡箔、泡沫材料等。生产区域应通风良好。

要获取更详细的信息，请查阅“*Handling Instructions*”或联系 Sensirion 公司。

2.3 恢复处理

如上所述，如果传感器暴露在极端工作条件或化学蒸汽中，读数会产生漂移。可通过如下处理，使其恢复到校准状态。

烘干：在100-105°C 和< 5%RH 的湿度条件下保持10小时；

重新水合：在20-30°C 和>75%RH 的湿度条件下保持12小时¹³。

2.4 温度影响

气体的相对湿度，在很大程度上依赖于温度。因此在测量湿度时，应尽可能保证所有测量同一湿度的传感器在同一温度下工作。在做测试时，应保证被测试的传感器和参考传感器在同样的温度下，然后比较湿度的读数。

如果传感器与易发热的电子元件在同一个印刷电路板上，在设计电路时应采取措施尽可能将热传递的影响减小到最小。如：保持外壳的良好通风，SHT2x 与印刷电路板其它部分的铜镀层应尽可能最小，或在两者之间留出一道缝隙。（参阅图 10）。

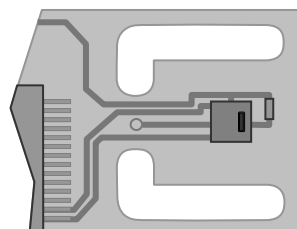


图 10 SHT2x 印刷电路板俯视图，图中加入铣削狭缝的设计，可以将热传递降到最小。

此外，当测量频率过高时，传感器的自身温度会升高而影响测量精度。如果要保证它的自身温升低于 0.1°C，SHT2x 的激活时间不应超过测量时间的 10%——例如在 12 位测量时，每秒钟测量次数最多不超过 2 次。

2.5 光线

SHT2x 不受光线影响。但长时间暴露在阳光下或强烈的紫外线辐射中，会使外壳老化。

2.6 用于密封和封装的材料

许多材质吸收湿气并将充当缓冲器的角色，这会加大响应时间和迟滞。因此传感器周围的材质应谨慎选用。推荐使用的材料有：金属材料，LCP, POM (Delrin), PTFE (Teflon), PE, PEEK, PP, PB, PPS, PSU, PVDF, PVF。

用于密封和粘合的材质（保守推荐）：推荐使用充满环氧树脂的方法进行电子元件的封装，或是硅树脂。这些材料释放的气体也有可能污染SHT2x(见2.2)。因此，应最后进行传感器的组装，并将其置于通风良好处，或在>50°C的环境中干燥24小时，以使其在封装前将污染气体释放。

2.7 布线规则和信号完整性

如果 SCL 和 SDA 信号线相互平行并且非常接近，有可能导致信号串扰和通讯失败。解决方法是在两个信号线之间放置 VDD 和/或 GND，将信号线隔开，和使用屏蔽电缆。此外，降低 SCL 频率也可能提高信号传输的完整性。须在电源引脚（VDD, GND）之间加一个 100nF 的去耦电容，用于滤波。此电容应尽量靠近传感器。见下一章。

3 接口定义

¹² 例如，3M 公司防静电袋，产品型号“1910”带拉链。

¹³ 75%RH 可以很简便地由饱和 NaCl 生成。

引脚	名称	释义
1	SDA	串行数据,双向
2	VSS	地
5	VDD	供电电压
6	SCL	串行时钟,双向
3,4	NC	不连接



表2 SHT2x 引脚分布, NC 保持悬浮(俯视图)。

3.1 电源引脚 (VDD, VSS)

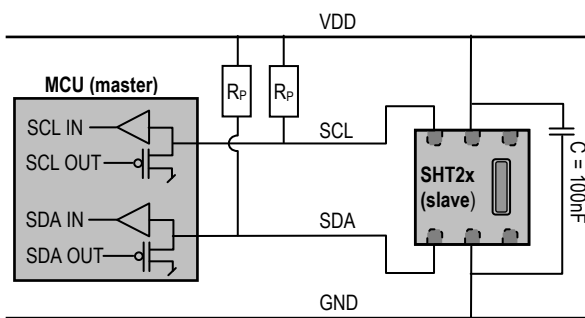
SHT2x 的供电范围为 2.1-3.6V, 推荐电压为 3.0V。电源 (VDD) 和接地 (VSS) 之间须连接一个 100nF 的去耦电容, 且电容的位置应尽可能靠近传感器-参考图 11。

3.2 串行时钟 (SCL)

SCK 用于微处理器与 SHT1x 之间的通讯同步。由于接口包含了完全静态逻辑, 因而不存在最小 SCK 频率。

3.3 串行 SDA (SDA)

SDA 引脚用于传感器的数据输入和输出。当向传感器发送命令时, SDA 在串行时钟 (SCL) 的上升沿有效, 且当 SCL 为高电平时, SDA 必须保持稳定。在 SCL 下降沿之后, SDA 值可被改变。为确保通讯安全, SDA 的有效时间在 SCL 上升沿之前和下降沿之后应该分别延长至 T_{SU} and T_{HO} -参考图 9。当从传感器读取数据时, SDA 在 SCL 变低以后有效 (T_V), 且维持到下一个 SCL 的下降沿。

图 11 典型的应用电路, 包括上拉电阻 R_P 和 VDD 与 VSS 之间的去耦电容。

为避免信号冲突, 微处理器 (MCU) 必须只能驱动 SDA 和 SCL 在低电平。需要一个外部的上拉电阻 (例如: $10k\Omega$) 将信号提拉至高电平。上拉电阻通常可能已包含在微处理器的 I/O 电路中。参考表 4 和表 5 可以获取关于传感器输入/输出特性的详细信息。

4 电气特性

4.1 绝对最大额定值

SHT2x 的电气特性在表 1 有所定义。如表 3 中所给出的绝对最大额定值仅为应力额定值和提供更多的信息。在这样的条件下, 该装置进行功能操作是不可取的。长时间暴露于绝对最大额定值条件下, 可能影响传感器的可靠性 (例如, 热载流子效应, 氧化分解等)。

参数	最小	最大	单位
VDD to VSS	-0.3	5	V
数字 I/O 引脚 (SDA, SCL) to VSS	-0.3	VDD + 0.3	V
每个引脚的输入电流	-100	100	mA

表 3 电气绝对最大额定值

ESD 静电释放符合 JEDEC JESD22-A114 标准 (人体模式 $\pm 4kV$), JEDEC

JESD22-A115 (机器模式 $\pm 200V$),

ESDA ESD-STM5.3.1-1999, AEC-Q100-011

(充电产品模式, 750V 角针, 500V 其他针)。

电路闭锁测试依据 JEDEC JESD78 标准, 满足强制电流在 $\pm 100\text{mA}$, 环境温度 $T_{amb} = 125^\circ\text{C}$ 条件下测试。如果测试条件超出标称限制指标, 传感器需要加额外的保护电路。

4.2 输入/输出特性

电气特性, 如功耗、输入和输出的高、低电平电压等, 依赖于电源供电电压。为了使传感器通讯顺畅, 很重要的一点是, 确保信号设计严格限制在表 4、5 和图 12 所给出的范围内)。

参数	条件	最小	典型	最大	单位
输出低电压 VOL	VDD = 3.0 V, $-4\text{mA} < I_{OL} < 0\text{mA}$	0	-	0.4	V
输出高电压 VOH		70% VDD	-	VDD	V
输出汇点电流 IOL		-	-	-4	mA
输入低电压 VIL		0	-	30% VDD	V
输入高电压 VIH		70% VDD	-	VDD	V
输入电流	VDD = 3.6 V, VIN = 0 V to 3.6 V	-	-	± 1	μA

表 4 数字输入输出焊盘的直流特性, 如无特殊声明, VDD = 2.1 V to 3.6 V, T = -40°C to 125°C 。

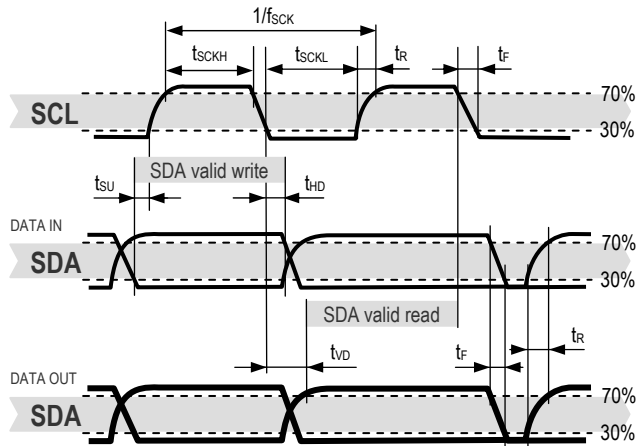


图 12 数字输入/输出端的时序图、缩略语在表 5 中进行了解释。较粗的 SDA 线由传感器控制、普通的 SDA 线由单片机控制。请注意 SDA 有效读取时间由前一个转换的下降沿触发。

参数	最小	典型	最大	单位
SCL 频率, f_{SCL}	0	-	0.4	MHz
SCL 高电平时间, t_{SCKH}	0.6	-	-	μs
SCL 低电平时间, t_{SCKL}	1.3	-	-	μs
SDA 建立 Time, t_{SU}	100	-	-	ns
SDA 保持时间, t_{HD}	0	-	900	ns
SDA 有效时间, t_{VD}	0	-	400	ns
SCL/SDA 下降时间, t_F	0	-	100	ns
SCL/SDA 上升时间, t_R	0	-	300	ns
总线容性负载, C_B	0	-	400	pF

表 5 I²C 快速模式数字输入/输出端的时序特性。具体含义在图 12 有所显示。除非另有注明, VDD = 2.1V 至 3.6V, 温度 = -40 °C to 125 °C。

5 传感器通讯

SHT21 采用标准的 I²C 协议进行通讯。欲获取下述章节以外的关于 I²C 协议的资料, 请参阅下列网站:

<http://www.standardics.nxp.com/support/i2c/>。
 请注意如 5.3.14 小节中所定义的那样, 所有传感器都被设置为相同的 I²C 地址。

此外, Sensirion 提供程序样例参照

5.1 启动传感器

第一步, 将传感器上电, 电压为所选择的 VDD 电源电压 (范围介于 2.1V 与 3.6V 之间)。上电后, 传感器最多需要 15 毫秒时间 (此时 SCL 为高电平) 以达到空闲状态, 即做好准备接收由主机 (MCU) 发送的命令。启动时的最大电流消耗为 350 μ A。

5.2 启动/停止时序

每个传输序列都以 Start 状态作为开始并以 Stop 状态作为结束, 如图 13 和图 14 所示。

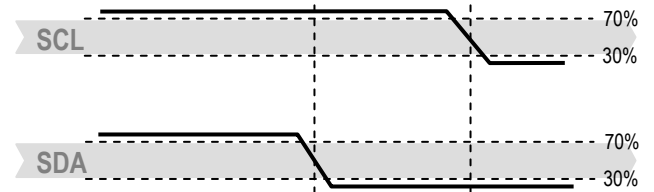


图 13 启动传输状态 (S) - 当 SCL 为高电平时, SDA 由高电平转换为低电平。开始状态是由主机控制的一种特殊的总线状态, 指示从机传输开始 (Start 之后, BUS 总线一般被认为处于占线状态)

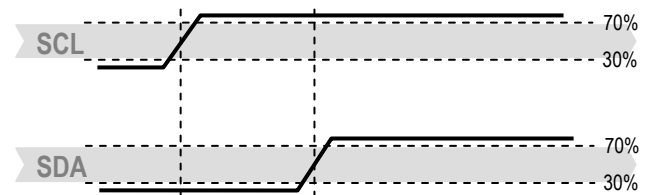


图 14 停止传输状态 (P) - 当 SCL 高电平时, SDA 线上从低电平转换为高电平。停止状态是由主机控制的一种特殊的总线状态, 指示从机传输结束 (Stop 之后, BUS 总线一般被认为处于闲置状态)。

5.3 发送命令

在启动传输后, 随后传输的 I²C 首字节包括 7 位的 I²C 设备地址 (B-范例地址 '1000'000') 和一个 SDA 方向位 (读 R: '1', 写 W: '0')。在第 8 个 SCL 时钟下降沿之后, 通过拉低 SDA 引脚 (ACK 位), 指示传感器数据接收正常。在发出测量命令之后 ('1110'0011' 代表温度测量, '1110'0101' 代表相对湿度测量), MCU 必须等待测量完成。基本的命令在表 6 中进行概述。有两种不同的方式可选, 主机模式或非主机模式。

命令	释义	代码
触发 T 测量	保持主机	1110'0011
触发 RH 测量	保持主机	1110'0101
触发 T 测量	非保持主机	1111'0011
触发 RH 测量	非保持主机	1111'0101
写用户寄存器		1110'0110
读用户寄存器		1110'0111
软复位		1111'1110

表 6 基本命令集、RH 代表相对湿度、T 代表温度

5.4 主机/非主机模式

MCU 与传感器之间的通讯有两种不同的工作方式：主机模式或非主机模式。在第一种情况下，在测量的过程中，SCL 线被封锁（由传感器进行控制），在第二种情况下，当传感器在执行测量任务时，SCL 线仍然保持开放状态，可进行其他通讯。非主机模式允许传感器进行测量时在总线上处理其他 I2C 总线通讯任务。两种方式的通信时序分别如图 12 与图 13 所示。

在主机模式下测量时，SHT2x 将 SCL 拉低强制主机进入等待状态。通过释放 SCL 线，表示传感器内部处理工作结束，进而可以继续数据传送。

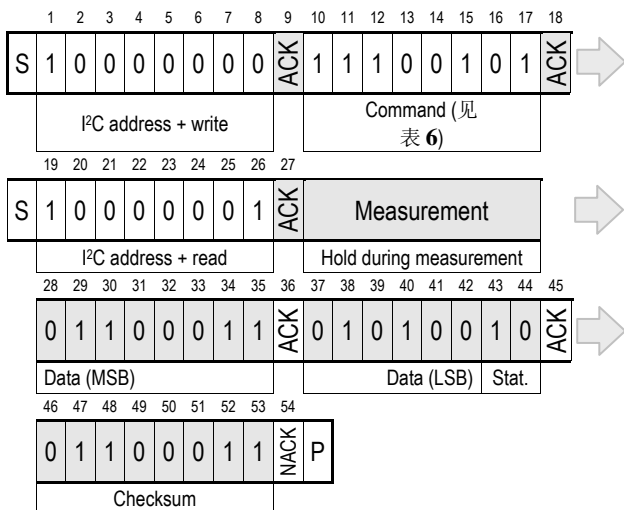


图 15 主机通信模式时序-灰色部分由 SHT2x 控制。如果要省略校验和(CRC)传输，可将第 45 位改为 NACK,后接一个传输停止时序 (P)。

在非主机模式下，MCU 需要对传感器状态进行查询。此过程通过发送一个启动传输时序，之后紧接着是如图 16 所示的 I2C 首字节（1000'0001）来完成。如果内部处理工作完成，单片机查询到传感器发出的确认信号

后，相关数据就可以通过 MCU 进行读取。如果测量处理工作没有完成，传感器无确认位（ACK）输出，此时必须重新发送启动传输时序。

无论哪种传输模式，由于测量的最大分辨率为 14 位，第二个字节 SDA 上的后两位 LSBs（bit43 和 44）用来传输相关的状态信息。两个 LSBs 中的 bit1 表明测量的类型（'0' 温度；'1'：湿度）。bit0 位当前没有赋值。

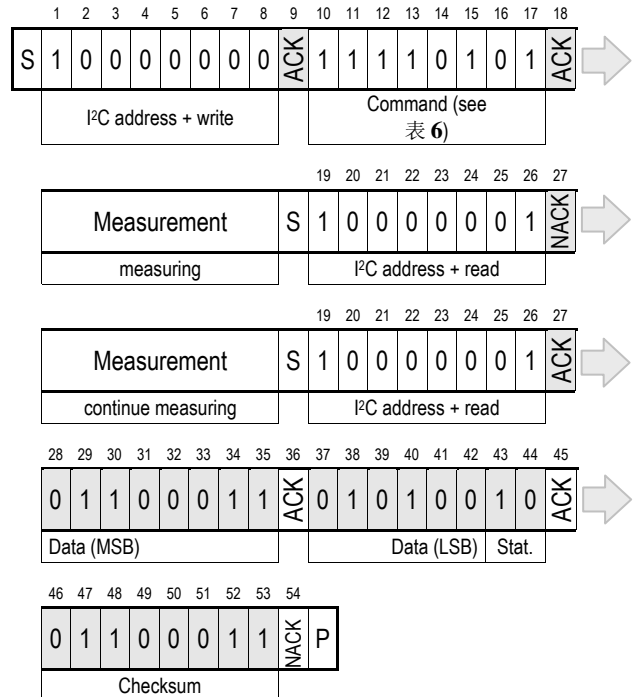


图 16 非主机通信模式时序（灰色部分由 SHT2x 进行控制）。如果测量工作并非完成于“读”命令，传感器不会以 27 位提供 ACK（可能发生更多的迭代次数）。如果 45 位被改成 NACK,后接停止时序 (P)，校验和传输就被省略。

在图 15 和图 16 的示例中，传感器输出 $S_{RH} = '0110'0011'0101'0000$ 。在进行物理换算时，后两位状态位位置'0' - 见段 6。

所需最长测量时间取决于测量类型和分辨率，见表 7。测量时间的最大值由 MCU 的通讯计划确定。

分辨率	RH 典型值	RH 最大值	T 典型值	T 最大值	单位
14 bit			66	85	ms
13 bit			33	43	ms
12 Bit	22	29	17	22	ms
11 bit	12	15	9	11	ms
10 bit	7	9			ms
8 bit	3	4			ms

表 7 不同分辨率的温度和湿度测量时间。如计算能耗，建议选择典型值或平均值，而计算 MCU 的通信时间应选用最大值为参考。

请注意：I²C 通讯允许在不通过停止时序(P)停止前一个时序的情况下，重复启动(S)-请参照图 15, 16 和 18。任何启动 Start 时序的前一个时序仍然可以通过一个停止 Stop 时序来结束。

5.5 软复位

这个命令（见表 6）用于在无需关闭和再次打开电源的情况下，重新启动传感器系统。在接收到这个命令之后，传感器系统开始重新初始化，并恢复默认设置状态，用户寄存器的加热器位除外（见 5.6）。软复位所需时间不超过 15 毫秒。

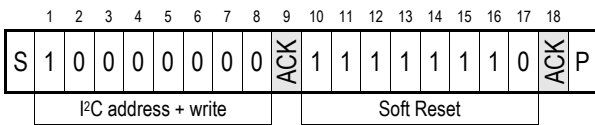


图 17 软复位-灰色部分由 SHT2x 控制。

5.6 用户寄存器

用户寄存器的内容如表 8 描述。请注意，不得变更预留位且相关的预留位的默认值以后可能会改变，我们不另行通知。因此，在进行任何写寄存器的操作之前，必须先读预留位的默认值。之后，用户寄存器字节由对应的预留位的默认值和其他剩余位的默认值或者写入值组成。

二进制位	#位	描述/代码	默认															
7, 0	2	测量分辨率 <table border="1" style="margin-left: 20px;"> <tr> <td></td> <td>RH</td> <td>T</td> </tr> <tr> <td>'00'</td> <td>12 bit</td> <td>14 bit</td> </tr> <tr> <td>'01'</td> <td>8 bit</td> <td>12 bit</td> </tr> <tr> <td>'10'</td> <td>10 bit</td> <td>13 bit</td> </tr> <tr> <td>'11'</td> <td>11 bit</td> <td>11 bit</td> </tr> </table>		RH	T	'00'	12 bit	14 bit	'01'	8 bit	12 bit	'10'	10 bit	13 bit	'11'	11 bit	11 bit	'00'
	RH	T																
'00'	12 bit	14 bit																
'01'	8 bit	12 bit																
'10'	10 bit	13 bit																
'11'	11 bit	11 bit																
6	1	电池状态 End of battery ¹⁵ '0': VDD > 2.25 V '1': VDD < 2.15 V	'0'															
3, 4, 5	3	预留																
2	1	启动片上加热器	'0'															
1	1	不能启动 OTP 加载	'1'															

表 8 用户寄存器。电池信号的临界值会有 ±0.05V 左右的变动。保留位不得变更。“OTP reload” = '0' 在每次测量命令发出后写入默认值。电池电量不足警报在电源电压下降到 2.25V 以下时激活。

¹⁵ 此状态位在每次测量后更新

内部加热器用于传感器功能性诊断 - 温度升高时相对湿度降低。加热器功耗大约为 5.5mW，可使温度升高 0.5 - 1.5°C。

OTP 重加载为一个安全功能，可以在每次测量前将整个 OTP 设置加载到寄存器，加热器位除外。SHT2X 中此功能默认为禁止状态，且不推荐用户使用。请采用软复位代替-它包含 OTP 重加载。

读和写用户寄存器的 I²C 通讯如图 18 所示。

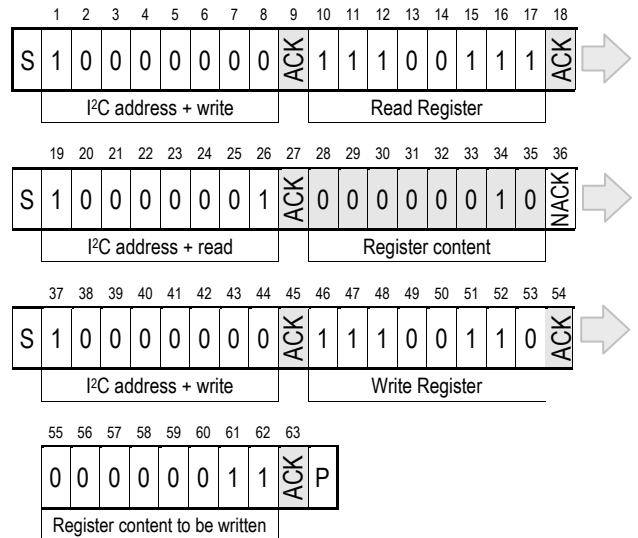


图 18 读和写寄存器时序-灰色部分由 SHT2x 控制。在此示例中，分辨率设置为 8bit / 12bit。

5.7 CRC 校验和

CRC8 是大家熟知的标准校验和算法，程序移植可参阅公共资源，如 Wikipedia。

5.8 序列号

SHT21 提供电子身份识别代码。欲获取如何阅读身份识别代码的有关说明，请参阅“Electronic Identification Code”部分-可在网站下载相关资料 www.sensirion.com/SHT21。

6 信号转换

传感器内部设置的默认分辨率为相对湿度 12 位和温度 14 位。SDA 的输出数据被转换成两个字节的数据包，高字节 MSB 在前（左对齐）。每个字节后面都跟随一个应答位。两个状态位，即 LSB 的后两位在进行物理计算前须置'0'。在图 15 和图 16 的示例中，所传输的 16 位相对湿度数据为'0110'0011'0101'0000' = 25424。

6.1 相对湿度转换

不论基于哪种分辨率，相对湿度 RH 都可以根据 SDA 输出的相对湿度信号 S_{RH} 通过如下公式计算获得（结果以 %RH 表示）。

$$RH = -6 + 125 \cdot \frac{S_{RH}}{2^{16}}$$

在图 15 和图 16 中，相对湿度的计算结果为 42.5%RH。

以上所给出的 RH 物理值对应于世界气象组织（WMO）所规定的基于液态水的相对湿度。

基于冰的相对湿度 RH_i 可通过特定温度 t 下基于水的相对湿度 RH_w 转换而来，同样参照应用说明“Introduction to Humidity”：

$$RH_i = RH_w \cdot \exp\left(\frac{\beta_w \cdot t}{\lambda_w + t}\right) / \exp\left(\frac{\beta_i \cdot t}{\lambda_i + t}\right)$$

相对湿度单位为 %RH 温度单位为 °C for temperature. 相关系数如下：

$$\beta_w = 17.62, \lambda_w = 243.12^\circ\text{C}, \beta_i = 22.46, \lambda_i = 272.62^\circ\text{C}.$$

6.2 温度转换

不论基于哪种分辨率，温度 T 都可以通过将温度输出信号 S_T 代入到下面的公式计算得到（结果以温度 °C 表示）：

$$T = -46.85 + 175.72 \cdot \frac{S_T}{2^{16}}$$

7 环境稳定性

SHT2x 系列传感器依据 AEC-Q100 Rev. G 标准测试方法进行测试。传感器技术规格通过了 AEC-Q100 温度等级 2 测试，测试条件见表 9¹⁶。

环境	标准	结果 ¹⁷
HTOL	125°C, 1000 hours	在规定范围
TC	-50°C - 125°C, 1000 cycles Acc. JESD22-A104-C	在规定范围
UHST	130°C / 85%RH / ≈2.3bar, 96h	在规定范围
THB	85°C / 85%RH, 1000h	在规定范围
ESD	HBM ±4kV, MM ±200V, CDM 750V/500V (角针/其他针)	合格
Latch-up	在 $T_{amb} = 125^\circ\text{C}$, 加强制电流 ±100mA	合格

表 9: 标准测试：HTOL = High Temperature Storage Lifetime 高温工作寿命, TC = Temperature Cycles 温度循环, UHST = Unbiased Highly accelerated Stress Test 极限测试, THB = Temperature Humidity Unbiased. ESD 部分详细内容请参看 4.1。

Sensirion 对于其他测试条件下的传感器性能不予保证，且测试结果不能作为传感器技术规格的一部分。尤其是对于使用现场和客户特定应用不作任何担保。

如果传感器应用时，请保证测试传感器与参考仪表所测为同一环境条件。且应考虑到传感器外面外壳会使响应时间加长，因此测量时要保证有足够的停留时间使传感器测量点与与被测环境一致。详细信息请参考 Application Note “Testing Guide”。

8 包装

8.1 封装形式

SHT21 提供 DFN 封装（与 QFN 相似），DFN 表示双侧无引脚扁平封装。

传感器芯片由镀 Ni/Pd/Au 的铜引线框架制成，芯片和引线框由绿色环氧材料包覆。请注意，由于传感器侧面被切成方形，因此侧面的引线框部分没有相应的保护镀层。传感器总重量为 25mg。

8.2 防护罩和插座

SHT2x 配套防护罩型号为 SF2，为快速响应和小尺寸设计。请在 Sensirion 网站查询相关资料。

关于 SHT2X 的配套插座，推荐使用如 Plastronics 公司的订货号为 10LQ50S13030 的产品（例 e.g. [_____](#)）。

8.3 追踪信息

所有的 SHT21 传感器表面都带有激光标识 5 位字母数字组合的代码。参见图 19。

传感器上面的标识分为两行，每行五位。第一行定义传感器的型号 (SHT21)，第二行的第一位表示传感器的输出方式 (D = digital, Sensibus and I²C, P = PWM, S =SDM)。第二位为生产年份 (0= 2010, 1 = 2011, etc.) 最后三位为产品的跟踪代码，只能由 Sensirion 解码，可追踪每一批次的生产、标定和测试信息，此信息依据客户的合理要求提供。



图 19 传感器上的激光标识.具体含义详见上文

卷轴上面也贴有标签，如图15和图16所示，并提供了其他的跟踪信息。



图 20: 卷轴上的标签: XX = 传感器型号 (21 for SHT21), O = 输出方式 (D = Digital, P = PWM, S = SDM), NN = 芯片版本, Y = 年的最后一位, RRR = 卷轴上的传感器数量除以 10 (通常为 200 或 2000)。TTTTT = 追踪代码。

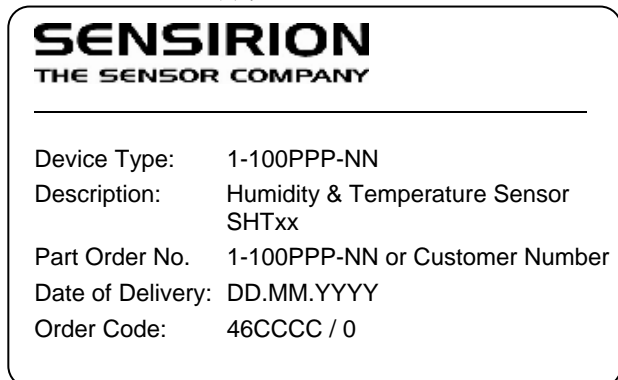


图21: 卷轴上的第二个标签: 器件的型号和订货号尚未定义。Delivery Date (日期码)为包装传感器的时间 (DD = 天, MM = 月, YYYY= 年), CCCC = Sensirion 订货号。

8.4 运输包装

SHT2x 采用卷带式包装，密封在在防静电 ESD 袋中。标准的包装尺寸为每卷 400、1500 和 5000 片。对于 SHT21 包装，每盘卷带后 440mm (55 个传感器容量) 和前 200mm (25 传感器容量) 部分为空包装。

带有传感器定位的包装图如图 22 所示。卷轴放置在防静电口袋中。

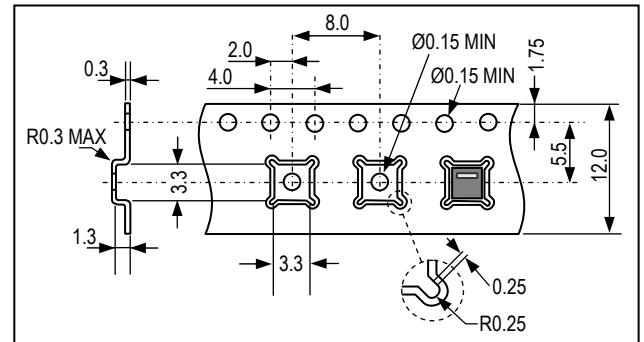


图 22 包装卷带和传感器定位图

9 与 SHT1x / 7x 协议的兼容性

SHT2x 传感器可以采用 SHT1x 和 SHT7x 所使用的 Sensirion 特定通信协议进行通讯。如果使用这种协议，请参阅 SHT1x 或 SHT7x 数据手册的通讯章节。请注意，用户寄存器的保留状态位，不得变更。

请注意，如果采用 SHT1x/7x 的通讯协议，只有各自产品数据手册中所描述的功能才可以使用，OTP 重新载入功能除外，SHT2x 没有设置此功能为默认功能。可以使用软件复位代替。此外，即使采用 SHT1x/7x 通讯协议，时序方面仍然要依据此 SHT2x 数据手册中表 5 和表 7 的数值，且应用此手册中的物理换算公式。

必须采用下面的公式进行物理量的换算。

湿度 RH 转换:

$$RH = -6 + 125 \cdot \frac{S_{RH}}{2^{RES}}$$

温度 T 转换

$$T = -46.85 + 175.72 \cdot \frac{S_T}{2^{RES}}$$

RES 是指选用的对应的分辨率, e.g. 相对湿度 12 (12bit) and 温度 14 (14bit)。

版本信息

日期	版本	页码	改动
2009-5-6	0.3	1-9	最初版本
2009-5-12	0.4	1	修正传感器的开口尺寸
2009-9-7	0.5	1,3,6,8-9	修改段落 1.2,图 1,5 和 9,表 5,增加段落 7
2010-1-21	1.0	1-4, 7-10	完整版。如需修正内容列表的相关资料请咨询 Sensirion。
2010-5-5	1.1	1-11	温度传感器典型特性。删除错误信息, 如需修正内容列表的相关资料请咨询 Sensirion。
2011-5-9	2	1-7,7-10	更新温度典型特性, MSL 和标准, 修正错误信息, 如需修正内容列表的相关资料请咨询 Sensirion。

注意事项

警告, 人身伤害

勿将本产品应用于安全保护装置或急停设备上, 以及由于该产品故障可能导致人身伤害的任何其它应用中。不得应用本产品除非有特别的目的或有使用授权。在安装、处理、使用或维护该产品前要参考产品数据表及应用指南。如不遵从此建议, 可能导致死亡和严重的人身伤害。

如果买方将要购买或使用Sensirion的产品而未获得任何应用许可及授权, 买方将承担由此产生的人身伤害及死亡的所有赔偿, 并且免除由此对Sensirion公司管理者和雇员以及附属子公司、代理商、分销商等可能产生的任何索赔要求, 包括: 各种成本费用、赔偿费用、律师费用等等。

ESD 防护

由于元件的固有设计, 导致其对静电的敏感性。为防止静电导入的伤害或者降低产品性能, 在应用本产品时, 请采取必要的防静电措施。

详情可参阅应用说明“ESD、latch-up、EMC”。

品质保证

SENSIRION对其产品的直接购买者提供为期12个月(1年)的质量保证(自发货之日起计算), 以SENSIRION出版的该产

品的数据手册中的技术规格为标准。如果在保质期内, 产品被

证实有缺陷, SENSIRION将提供免费的维修或更换。用户需满足下述条件:

- 该产品在发现缺陷14天内书面通知SENSIRION;
- 该产品缺陷有助于发现SENSIRION的设计、材料、工艺上的不足;
- 该产品应由购买者付费寄回到SENSIRION;
- 该产品应在保质期内。

SENSIRION 只对那些应用在符合该产品技术条件的场合而产生缺陷的产品负责。

SENSIRION 对其产品应用在那些特殊的应用场合不做任何的保证、担保或是书面陈述。

同时SENSIRION 对其产品应用到产品或是电路中的可靠性也不做任何承诺。

版权所有© 2010, SENSIRION .

CMOSens® 是SENSIRION 的注册商标

声明:

本手册是根据 Sensirion 的 SHT2x 数据手册 Version1.1 翻译而来, 如果用户在阅读过程中遇到任何问题, 请参考原始英文文件。我公司对此不承担任何责任。

