

# 电波钟接收芯片

## 1. 芯片简介

CE6005-1是一款高度集成的BI-CMOS 低频接收解码芯片，具有高灵敏度，低功耗等特性。能解调多国电波信号，包括美国 (WWVB)、德国 (DCF77)、日本(JJY40和JJY60)、英国(MSF) 和瑞士(HBG)。CE6005-1内含了独特的双频晶体补偿功能、单/双频电波接收功能、AGC锁定功能，使其成为一个极理想的电波信号接收电路。

## 2. 芯片特点

- 低功耗 (<120 $\mu$ A)。
- 高灵敏度。
- 支持双频工作制式。
- 支持节电睡眠状态。
- 所需外围元器件较少。
- 支持 AGC 锁定功能。
- 接收频带范围宽 (40 -120 KHz)。
- 抗干扰能力强。

## 3. CE6005-1优点

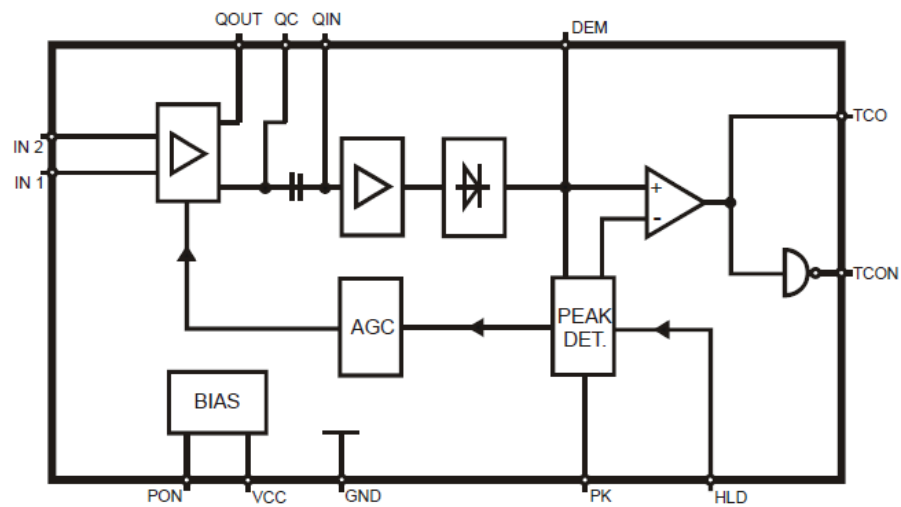
- 支持单双频工作。
- 软件兼容各种制式。
- 低功耗延长产品寿命。

## 4. 极限参数

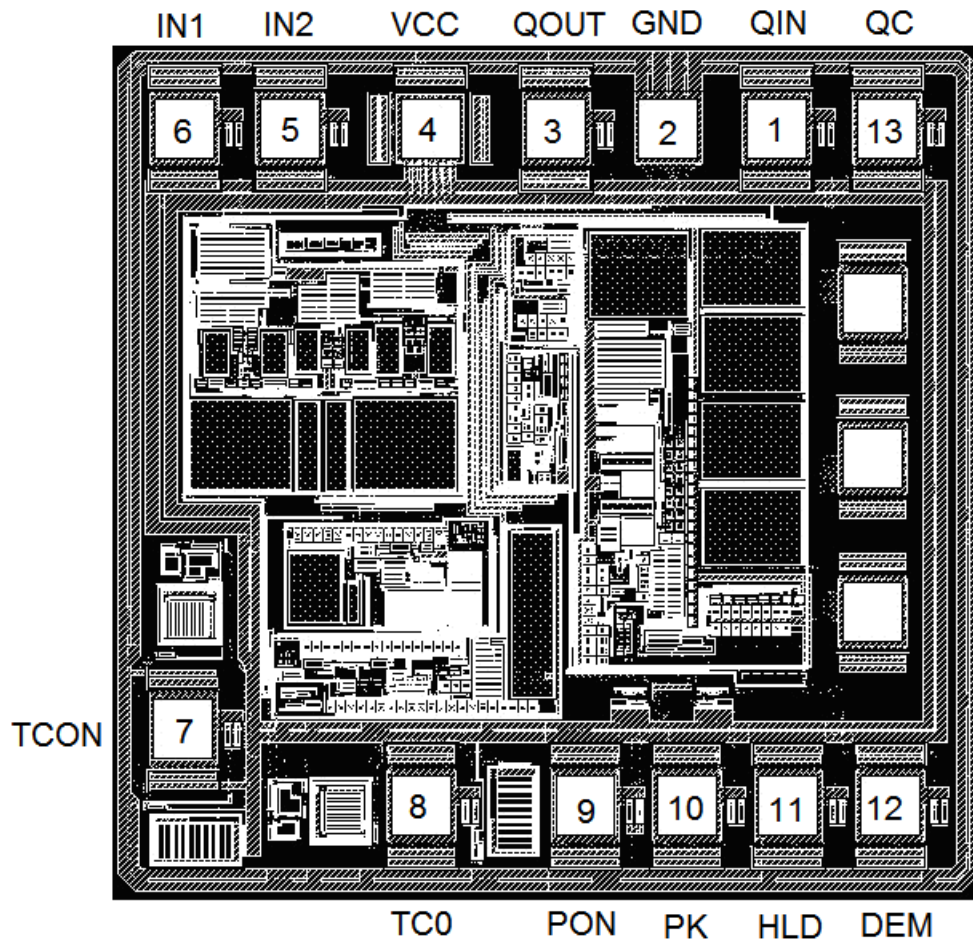
参数	符号	最小值	典型值	最大值	单位
电源	VCC	-	1.5	-	V
工作温度	T	-20	-	85	°C
储存温度	R	-55	-	150	°C

(注:工作电压以工艺实际参数为主)

## 5、芯片原理



## 6. 引脚定义 (裸片)



芯片面积: 1.34mm\*1.32mm  
PAD窗口: 85um\*85um

No.	Name	坐标 X	坐标 Y	Note
1	QIN	326.1	489.4	晶体输入端
2	GND	170.9	489.4	地
3	QOUT	10.9	489.4	晶体输出端
4	VCC	-168.8	489.4	电源
5	IN2	-369.4	489.4	天线输入
6	IN1	-519.4	489.4	天线输入
7	TCON	-521.3	-368.8	反相信号输出
8	TCO	-181.6	-477.7	正相信号输出
9	PON	52.5	-477.7	接收器开关
10	PK	197.5	-477.7	自动增益控制电容
11	HLD	342.5	-477.7	自动增益锁定
12	DEM	487.5	-477.7	解调器输出电容
13	QC	482.8	489.4	双频晶体补偿管脚

### IN1、IN2

IN1与IN2 之间必须要接上一根叉分磁棒天线。为了达到理想的灵敏度, 天线的Q值必须要比较高。但要注意到Q值与谐振频率及温度之间的互补关系。一般要达到最佳效果, 理想Q值为40与150之间, 此值会因不同产品与天线大小而异。同时为了达到一个比较好的信噪比, 并列谐振阻抗 应为40KOhm到100 KOhm之间。

### QOUT、QIN、QC

接在QOUT与QIN口上的石英晶振, 其作用是为了提高频率选择性。它在整个电路上起了一个与输入频率串行谐振的作用。可同时接两个石英晶振在QLOUT和QLIN上。请注意: 如有没被用上的频点, 其晶振输出口该保留开路。IC 内部已在QIN脚上有一电容, 去补偿晶振的内部并列电容  $C_0$  (约1.4pF)。补偿效果是让晶振滤波频宽达到10Hz左右。

### DEM

解调器输出端口, 为了保证最佳灵敏度, 必须接一个恰当的电容在此端口上。

### HLD

此端口可控制 AGC(内部自动增益系统) 的动作: HLD 设成高电平 ( $V_{HLD} = V_{CC}$ )等于对 AGC 不给予任何控制, HLD设成低电平( $V_{HLD} = GND$ ) 或开路会把AGC的反应静止。把 AGC 反应静止可以避免AGC 在有脉冲干扰时作出反应影响接收。脉冲干扰的一个例子就是从模拟钟表机芯出来的马达干扰。

### PK

峰值检测(自动增益控制) 输出端口。为了达到理想效果, 必须接一个恰当的电容在这端口上。此电容值会影响到内部自动增益控制器 (AGC) 的反应时间。

### VCC、GND

VCC和GND是模拟部分的电源和地, 如当需要把接收器关闭, 应利用PON脚去停止接收功能, 尽量不要切断VCC, 这样会相对减短下一次开始接收的起始时间。

### PON

PON 脚必须要接上VCC或GND。PON接上GND时, IC 会处于接收状态。PON接上GND后一般起始时间为0.5S。 PON 接上VCC 时, IC将会处于休眠状态。

### TCO, TCON

CE6005-1跟其它同类型IC的其中一个区别在输出端的配置。此IC的TCO和TCON (反相输出) 所给出

来的解调信号都将输入到微控器去进行解码。TCO输出是跟输入天线的长波信号成正相的，TCON输出是跟输入天线的长波信号成反相的。

要注意的是当要用TCO输出时，TCON必需开路。如要用TCON为输出时，TCO 便必需开路。此两端口是不需要接上任何拉高或拉低电阻。在这两端加上任何器件将会对输出产生超载效果，影响灵敏度。

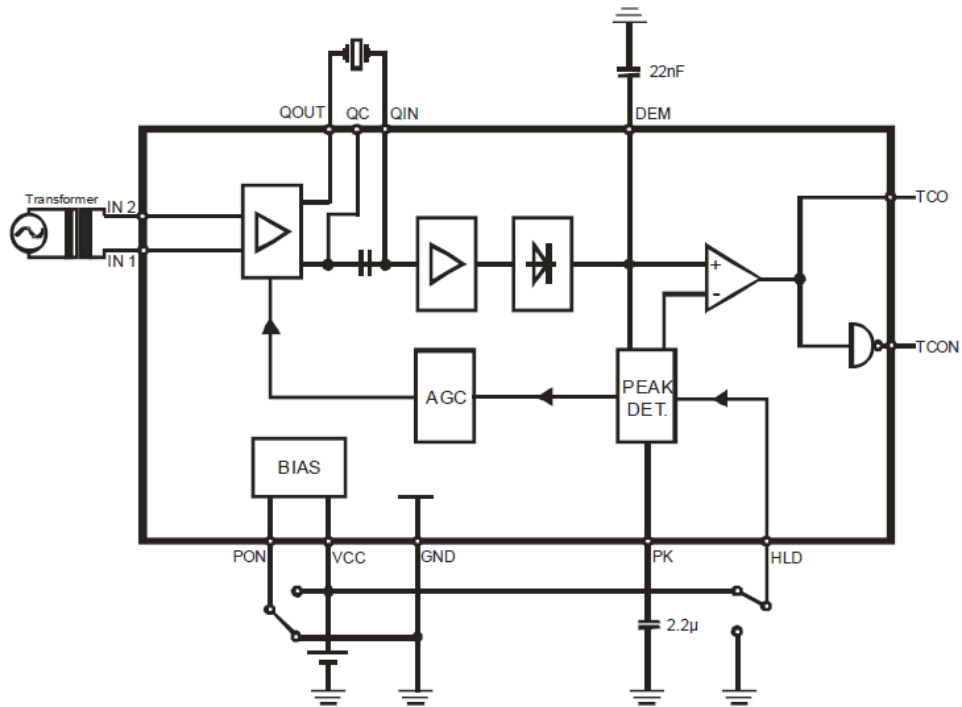
## 7. 电气特性

VCC=1.5V，输入信号频率 77.5 KHz；载波电压从 100%减至 25% 。tMOD = 200ms；tamb = 25°C，另有说明除外。

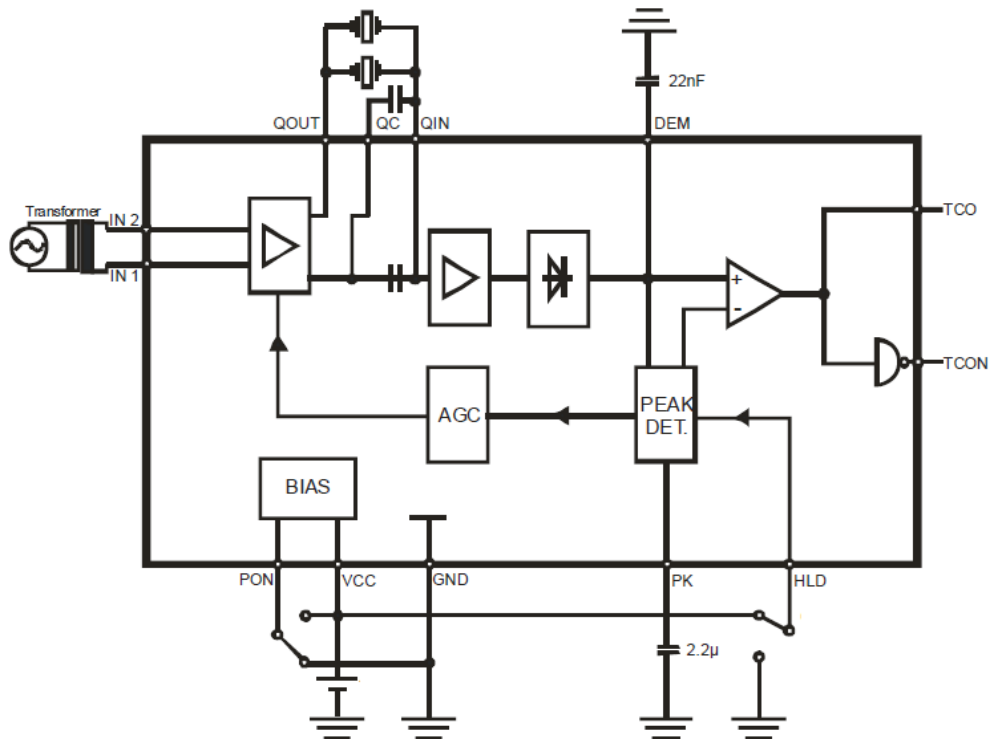
参数	符号	测试条件	最小值	典型值	最大值	单位
工作电源电压	Vcc	Pad/Pin Vcc	-	1.5	-	V
供电电流	Icc	Pad/Pin Vcc			<120	uA
Vcc ON 后起始时间	T	Vcc=1.5V		10		S
接收频率范围	Fin		40		120	KHz
输入电压最小值	Vin	Pad/Pin IN1, IN2		0.4	1	uV
输入电压最大值	Vin	Pad/Pin IN1, IN2	30	50		mV
输入放大最大增益 (VpK=0.2V)	Vu1			47		dB
输入放大最小增益 (VpK=0.8V)	Vu2			-40		dB
TCO, TCON 低电平		Lol=10uA			0.1Vcc	V
TCO, TCON 高电平		Loh=-10uA	0.9Vcc			V
PON 输入低电平					0.15Vcc	V
PON 输入高电平			0.85Vcc			V
PON 输入漏电流		0<Vi<Vcc	-0.1		0.1	uA
待机电流	Icco	Vpon=Vcc, Pad/Pin Vcc		0.03	0.05	uA
PON 端口的起始时间	t			0.5	2	S
AGC 输入低电平					0.15Vcc	V
AGC 输入高电平			0.85Vcc			V
AGC 输入漏电流		0<Vi<Vcc	-0.1		0.1	uA
TCO 与 TCON 输出脉冲宽度	Two200	DCF 调制, 200ms 脉冲	170	195	230	mS
TCO 与 TCON 输出脉冲宽度	Two100	DCF 调制, 100ms 脉冲	70	95	130	mS

## 8. 应用电路

### 1.单频点接收应用电路



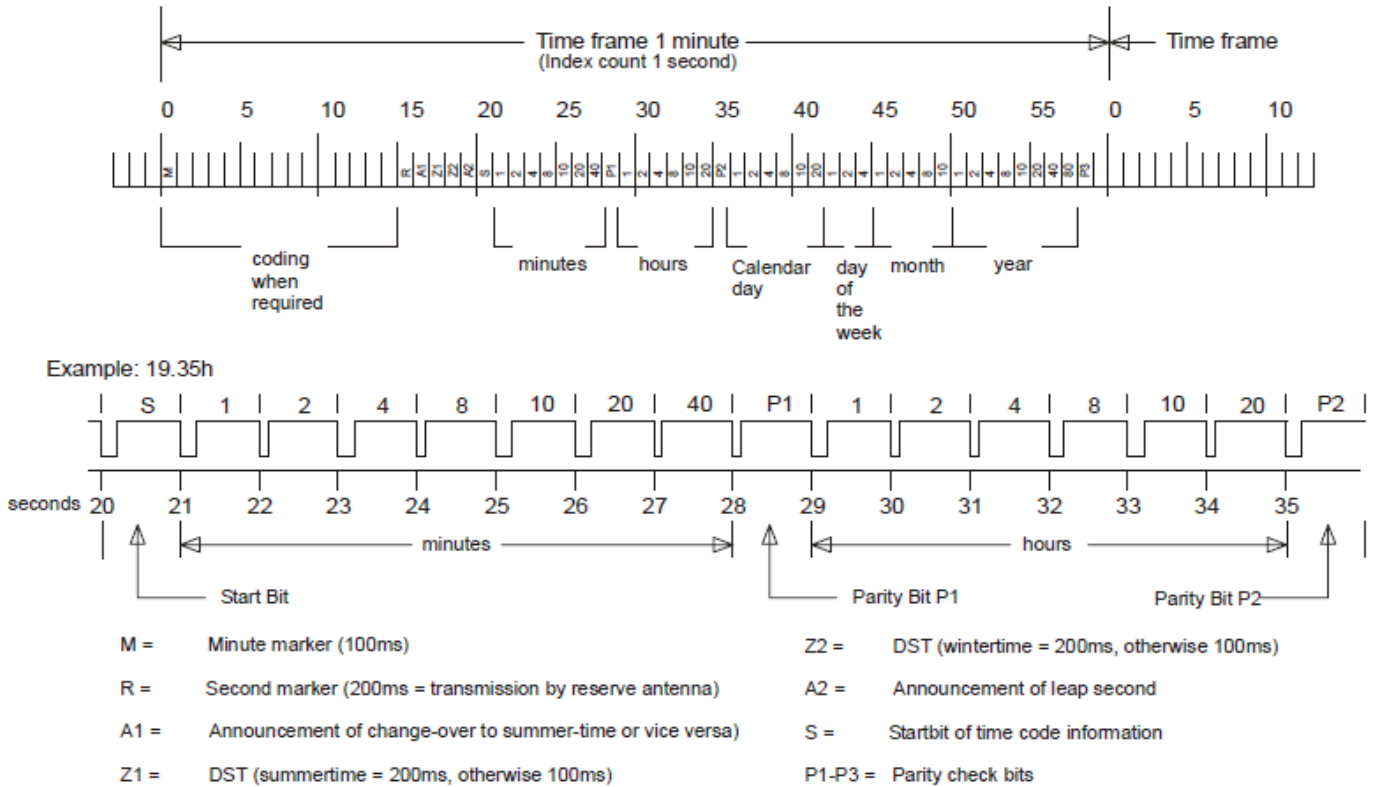
### 2.双频点接收应用电路



## 1、德国电波钟发射信号的简介

(只供参考, 客户必须自己核对此简介的准确性)

发射站名称:	DCF 77	发射站所在地:	Mainflingen/德国
长波频率:	77.5 kHz	发射站的地理座标:	50° 01'N, 09° 00'E
发射功率:	50 kW	发射时间:	永久



### 幅度调节:

在每一秒开始时载波幅度减至25%。此减幅会维持100毫秒(定义为二进制的“0”)或200毫秒(定义为二进制的“1”)。但在第五十九秒时并不会有任何幅度调节。

### 时间编码 ( 根据德国 PTB所载资料 )

时间编码包含以一分钟为单位的帧。 在第五十九秒并没有任何幅度调节代表一个新帧的起始。 一整帧

里, 从第二十秒到第五十八秒为止含有以 BCD-格式编码的时间资讯包括: 时, 分, 日期, 星期, 年, 月和三个校验位 P1, P2 和 P3。 另外, 编码里也含有五个特殊位: R (代表备用发射塔在启动) ,

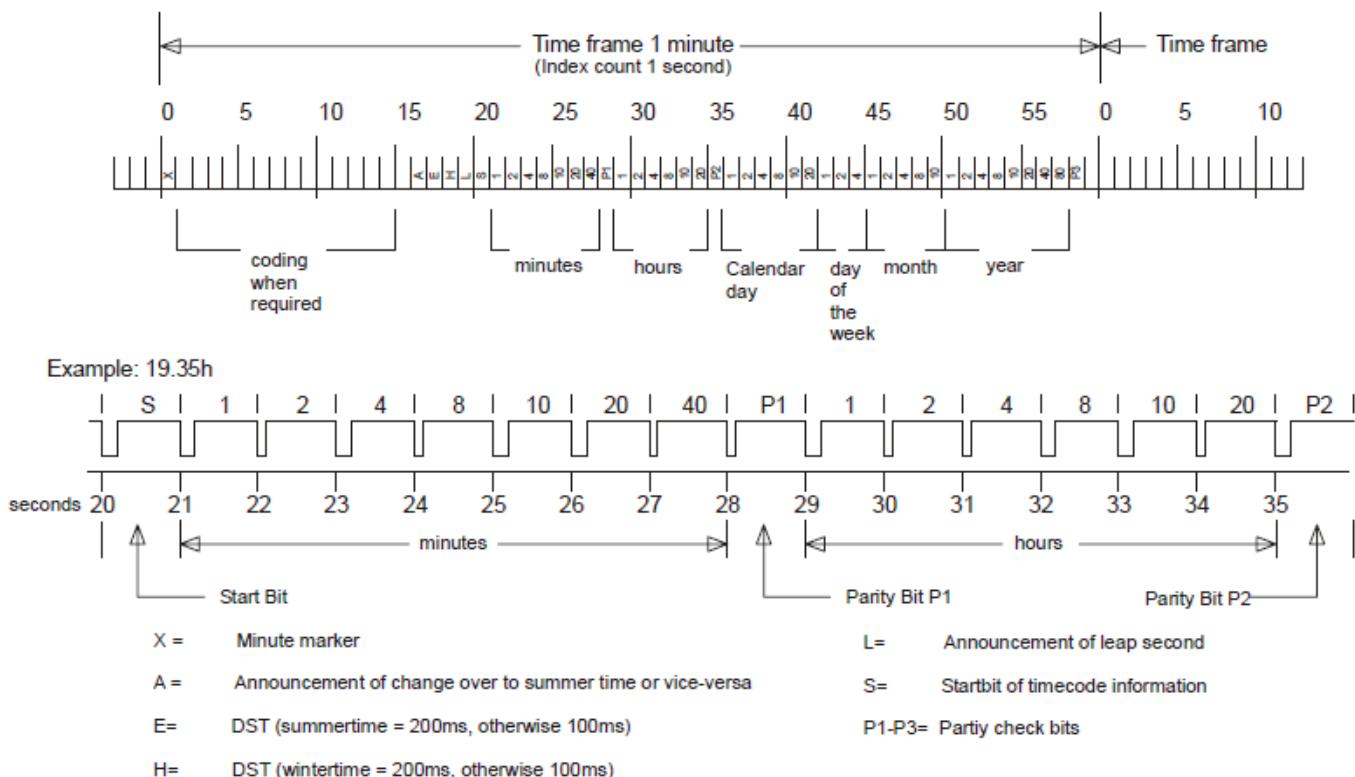
A1 (代表夏令时的预告位) ,Z1 (夏令时为 200 ms, 冬令时为 100 ms) ,Z2 (冬令时为 200 ms, 夏令时为 100ms) 及 A2 (闰秒通知位) 。这些特殊位都在第十五秒和第十九秒之间发出。

## 2、瑞士电波钟发射信号的简介

SUNSTAR单片机专用电路 <http://www.icasic.com/> TEL: 0755-83387030 FAX:0755-83376182 E-MAIL:szss20@163.com

(只供参考, 客户必须自己核对此简介的准确性)

发射站名称:	HBG	发射站所在地:	Prangins/瑞士
长波频率:	75 kHz	发射站的地理座标:	46° 24'N, 06° 15'E
发射功率:	20 kW	发射时间:	永久



### 幅度调节:

在每一秒开始时载波幅度减至25%。此减幅会维持100毫秒(定义为二进制的“0”)或200毫秒(定义为二进制的“1”)。但在第五十九秒时并不会有任何幅度调节。

### 时间编码 ( 根据瑞士METAS所载资料 )

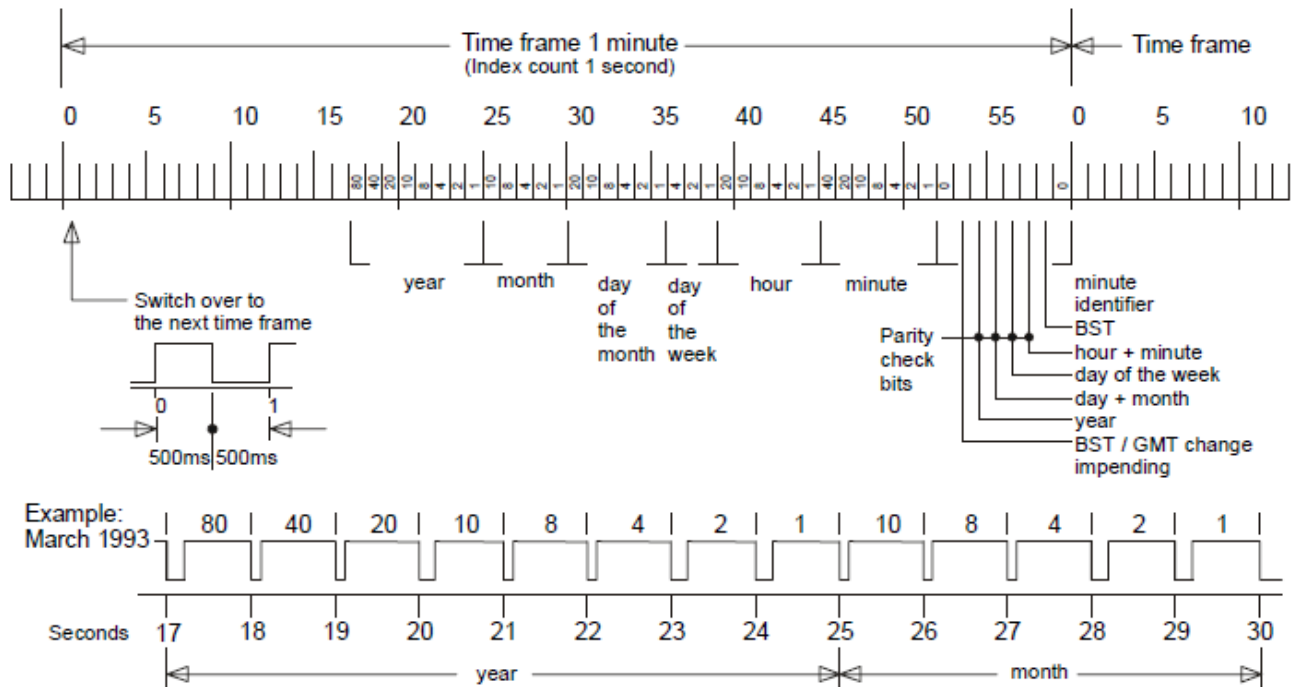
时间编码包含以一分钟为单位的帧。在第五十九秒并没有任何幅度调节和第零秒为两百毫秒代表一个新帧的起始。一整帧里,从第二十秒到第五十八秒为止含有以BCD-格式编码的时间资讯包括:时,分,日期,星期,年,月和三个校验位P1, P2和P3。另外,编码里也含有五个特殊位:R(代表备用发射塔在启动),A(代表夏令时的预告位),E(夏令时为200ms,冬令时为100ms),H(冬令时为200ms,夏令时为100ms)及L(闰秒通知位)。这些特殊位都在第十五秒和第十九秒之间发出。

### 3、英国电波钟发射信号的简介

SUNSTAR单片机专用电路 <http://www.icasic.com/> TEL: 0755-83387030 FAX:0755-83376182 E-MAIL:szss20@163.com

(只供参考, 客户必须自己核对此简介的准确性)

发射站名称:	MSF	发射站所在地:	Rugby/英国
长波频率:	60 kHz	发射站的地理座标:	52° 22'N, 01° 11'W
发射功率:	50 kW	发射时间:	永久 (除了每年和每季度会有短暂中断)



#### 幅度调节:

在每一秒开始时载波幅度减至0%。此减幅会维持100毫秒(定义为二进制的“0”)或200毫秒(定义为二进制的“1”)。

#### 时间编码 ( 根据英国NPL所载资料 )

时间编码包含以一分钟为单位的帧。在第零秒幅度调节维持五百毫秒代表一个新帧的起始。一整帧里, 从第二十秒到第五十八秒为止含有以 BCD-格式编码的时间资讯包括: 时, 分, 日期, 星期, 年, 月。

英国信号除了每一秒钟发一位的普通码外, 还同时在起始五百毫秒发出一段快码。这段快码速率为每秒 100 位。但这快码并不是肯定会发出的。另外, 编码里也含有两个特殊位:第五十三位代表夏令时的预告位,

第五十八位 (夏令时为300 ms, 冬令时为 200 ms) 和四个校验位 P1, P2, P3和 P4。这些特殊和校验位都在第五十三秒和第五十八秒之间发出。

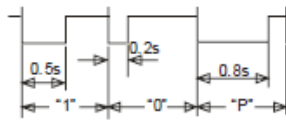
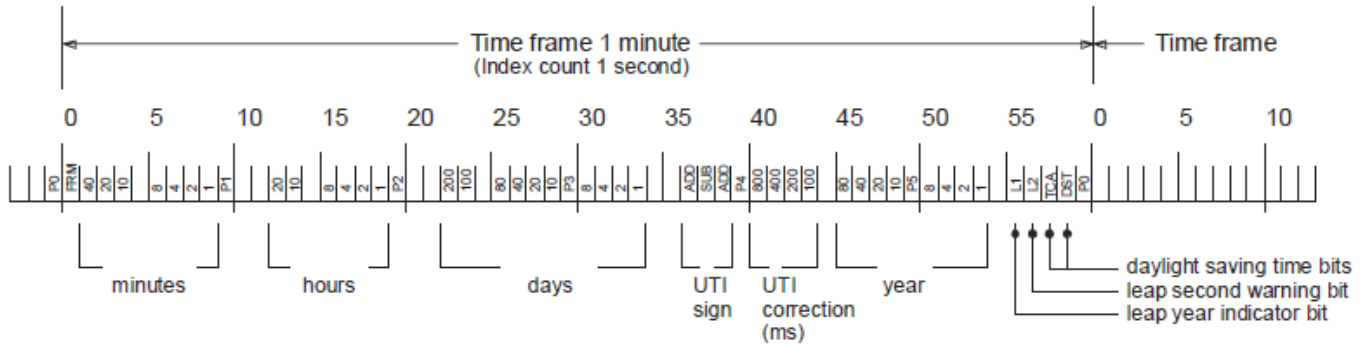


## 4、美国电波钟发射信号的简介

SUNSTAR单片机专用电路 <http://www.icasic.com/> TEL: 0755-83387030 FAX:0755-83376182 E-MAIL:szss20@163.com

(只供参考, 客户必须自己核对此简介的准确性)

发射站名称:	WWVB	发射站所在地:	Fort Collins/Colorado /美国
长波频率:	60 kHz	发射站的地理座标:	40° 40'N, 105° 03' W
发射功率:	50 kW	发射时间:	永久



FRM = Frame Marker

L1 = Leap year indicator  
 "1" = non leap year  
 "0" = leap year  
 The bit is set to 1 during each leap year after January 1 but before February 29. It is set back to 0 on January 1 of the year following the leap year.

L2 = Leap second warning bit  
 The bit is set to 1 near the start of the month in which a leap second is added. It is set to 0 immediately after the leap second insertion.

TCA = Time change announcement

DST = Daylight savings time bit

P0 - P5 = Position marker

### 幅度调节:

在每一秒开始时载波幅度减10dB。此减幅会维持200毫秒(定义为二进制的“0”), 500毫秒(定义为二进制的“1”)或800毫秒(定点位或分钟起始位)。

### 时间编码 ( 根据美国NIST所载资料 )

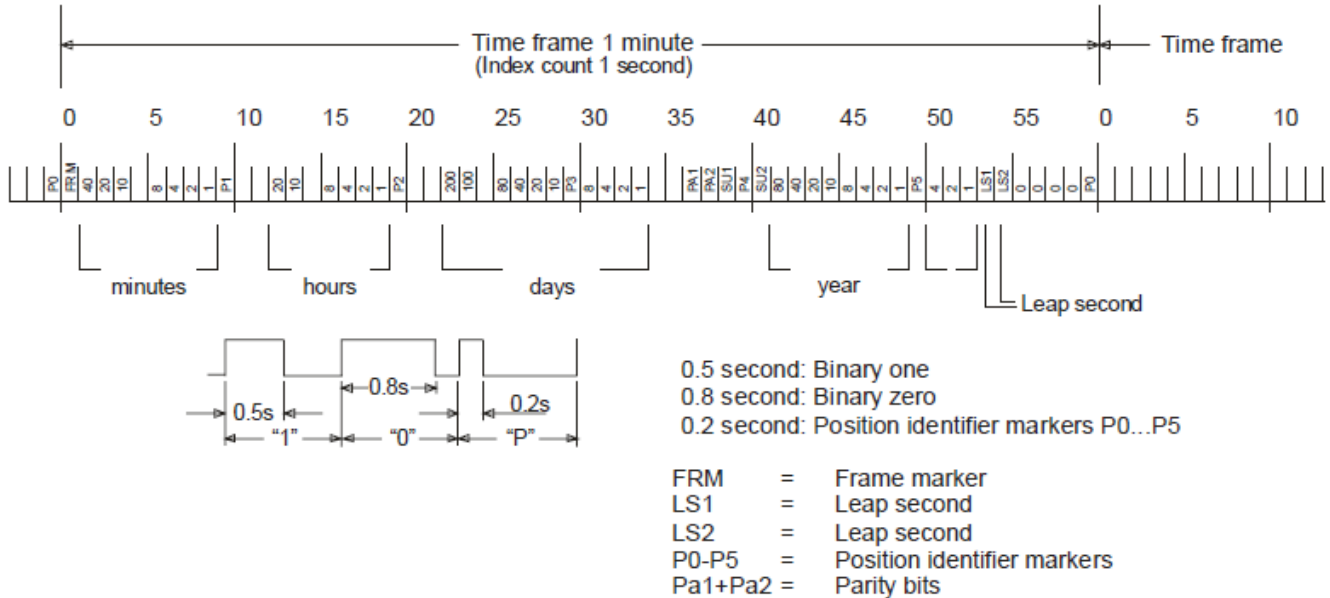
时间编码包含以一分钟为单位的帧。 在第五十九秒和第零秒为八百毫秒代表一个新帧的起始。一整帧里, 从第二十秒到第五十八秒为止含有以 BCD-格式编码的时间资讯包括: 时, 分, 日期, 星期, 年, 月 和六个定点位 P0 到 P5。另外, 编码里也含四个代表闰秒, 闰年和夏令时特殊位。

## 5、日本电波钟发射信号的简介

SUNSTAR单片机专用电路 <http://www.icasic.com/> TEL: 0755-83387030 FAX:0755-83376182 E-MAIL:szss20@163.com

(只供参考, 客户必须自己核对此简介的准确性)

发射站名称:	JJY40 (福岛局)	发射站所在地:	日本福岛县
长波频率:	40 kHz	发射站的地理座标:	37° 22'N, 140° 51'E
发射功率:	50 kW	发射时间:	永久
发射站名称:	JJY60 (九州局)	发射站所在地:	日本福岗, 佐贺县
长波频率:	60 kHz	发射站的地理座标:	33° 28'N, 130° 11'E
发射功率:	50 kW	发射时间:	永久



### 幅度调节:

在每一秒开始时幅度是100%，在一秒开始后500。

毫秒幅度减 10% 代表二进制“1”，在一秒开始后800。

毫秒幅度减 10% 代表二进制“0”，在一秒开始后200。

毫秒幅度减 10% 代表定点位或分钟起始位。

### 时间编码 ( 根据日本 CRL所载资料 )

时间编码包含以一分钟为单位的帧。在第五十九秒和第零秒连续两个定点位代表一个新帧的起始。

一整帧里含有以BCD-格式编码的时间资讯包括: 时, 分, 日期, 星期, 年, 月 和 六个定点位 P0 到 P5。另外, 编码里也含有两个代表闰秒的特殊位和两个校验位。