

一 功能简介

50 年万年历（2000 年~2050 年）

有无闹铃可选

有 2 组定闹，1 组学生定闹（3 组都带贪睡）

数码管亮度自动变暗可选

12/24 小时制可选

星期显示方式 3 位米字数码管显示英文星期

温度单位可选摄氏或华氏

隐藏年的显示（隐藏在时分位置）

上电自检功能(上电全显 3 秒，蜂鸣器响（选有闹铃功能））

3V—6V 工作电压范围

二 操作说明

1 按键说明

贪睡键 设置键 上调键 退出键

2 时间调整

2.1 正常走时状态下，按"设置"键进入日期、时间设置状态，年份 "闪烁"，可按"上调"键修改年份，修改好后按"设置"键将闪烁位移到 "月"，按"上调"键修改月份；用同样的方法可对日、时、分进行设置；星期将自动跟随公历的变化而变化

2.2 当分设定好后，再按"设置"键进入闹钟信息显示状态，定闹指示灯点亮，在温度位显示"A1"，表示当前你看到的是"第 1 组定闹"的信息，在小时、分钟位显示"——：——"，表示定闹"无效"；显示"XX：XX"的具体时间，表示定闹"有效"，按"上调"键可以切换"有效"/"无效"，按"设置"键进入定闹时间设定，且小时位闪烁，按"上调"键修改闪烁位的内容，按"设置"键移动闪烁位置到分钟位，按"上调"键修改闪烁位的内容，再按"设置"键确认并退出定闹时间设定回到定闹信息显示，再按"设置"键进入下一组定闹信息显示状态，其设置与"第 1 组定闹"相同，依次类推即可设置所有定闹。当设置完第三组后，按"设置" 键则退到正常时间状态。

2.3 若闹铃中没有一组设置有效，则定闹指示灯熄灭。

2.4 正在响闹的状态下只要有按设置才关闭闹铃声，按贪睡键则进入贪睡功能：响闹 1 分钟后无操作，将自动进入贪睡功能，贪睡时间 5 分钟，贪睡时定闹指示灯闪烁，贪睡次数无限次。

3 自动退出设置状态

在任何设置状态下，如果超过 30 秒无操作，将自动退出设置状态，所设定的数据是"有效"的。

4 手动退出设置:在任何设置状态，按"退出"键可退出设置状态。

5 环境温度检测

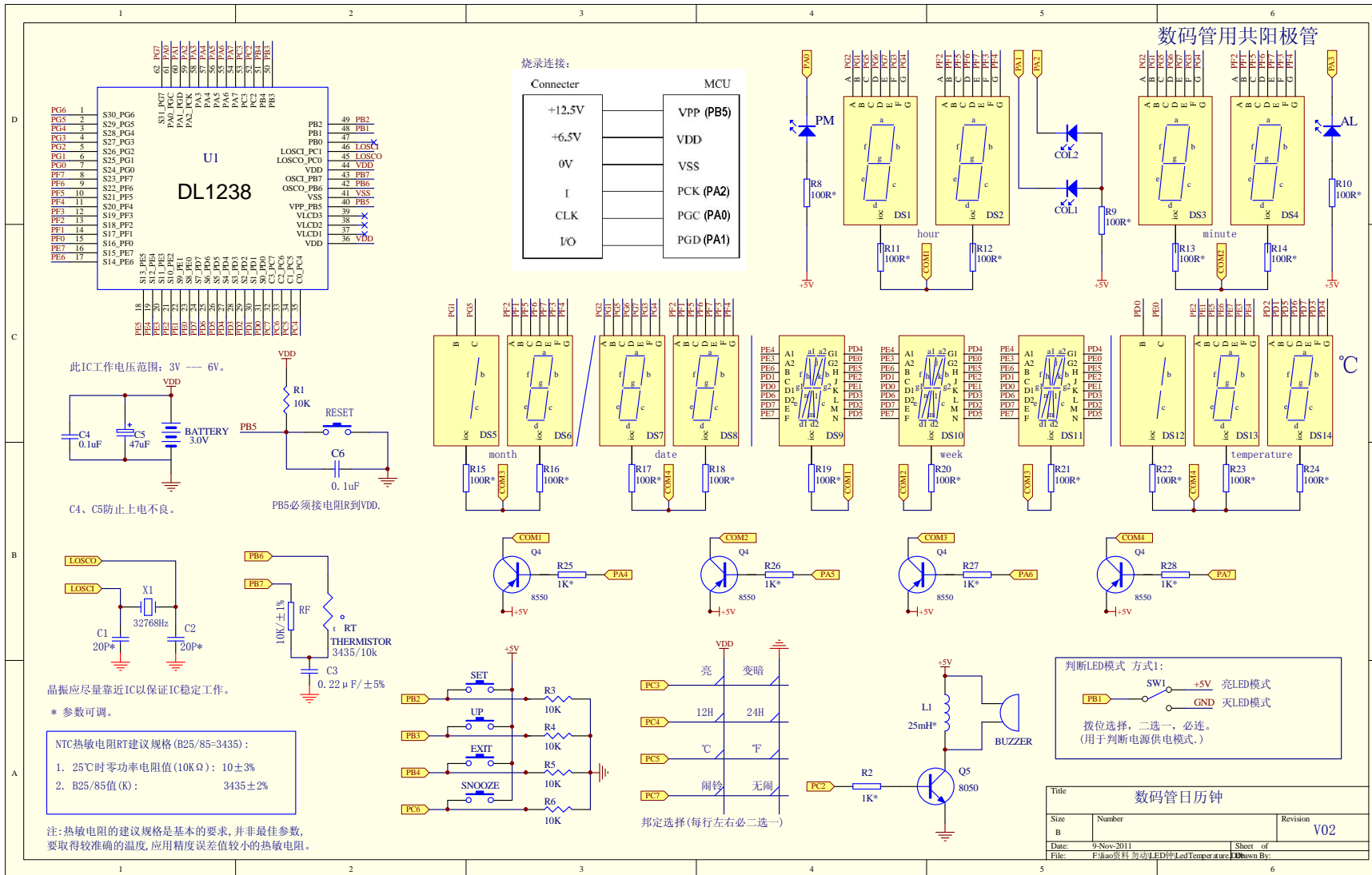
温度范围：-9~+50℃。

6 LED 亮度自动调整功能

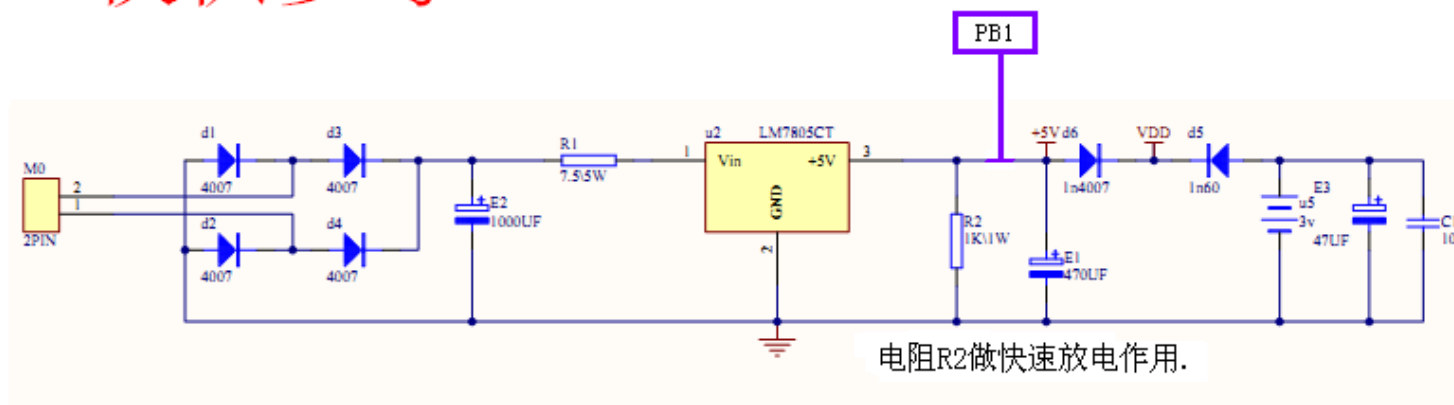
晚上 22 点开始到第二天早上 7 点，亮度自动降低一半，其他时段正常。

7 定时闹铃(A1、A2)功能，在星期一到星期日闹铃全响。

学生组定时闹铃(A3)功能，在星期六和星期日时，该闹铃不响。

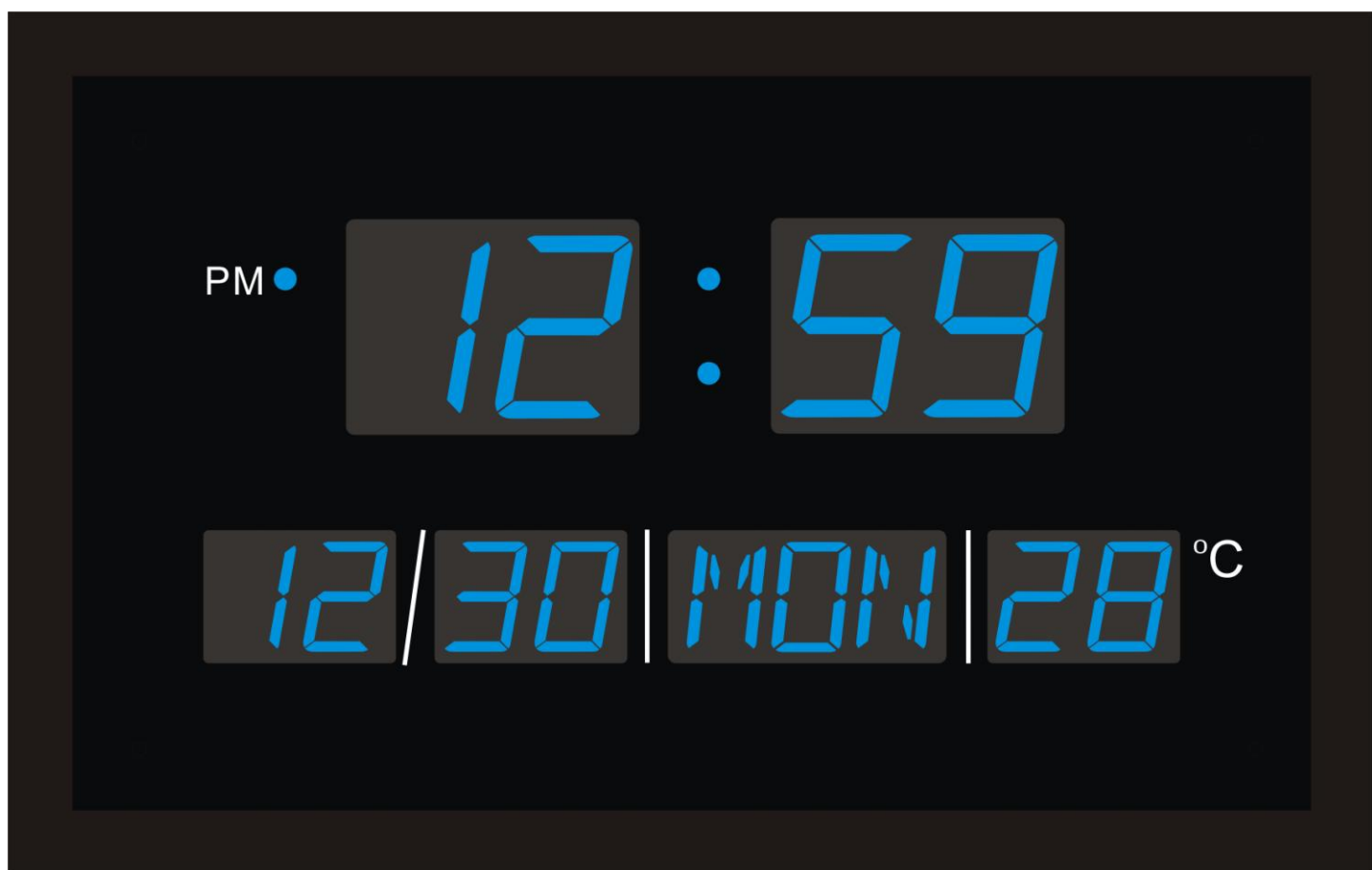


仅供参考 判断电源工作模式 方式2:



电阻R2做快速放电作用.

PB1判断电源工作模式:5V或3V模式.



PAD

230 PAD LOCATION

chip size 2110um x 2216um							
No.	pad name	X轴	Y轴	No.	pad name	X轴	Y轴
1	PG[6] SEG30	-965.16	775.5	32	PC[7] COM3	442.5	-1018.16
2	PG[5] SEG29	-965.16	664.91	33	PC[6] COM2	541.16	-1018.16
3	PG[4] SEG28	-965.16	569.91	34	PC[5] COM1	639.82	-1018.16
4	PG[3] SEG27	-965.16	474.91	35	PC[4] COM0	742.5	-1018.16
5	PG[2] SEG26	-965.16	379.91	36	VDD	930.16	-997.53
6	PG[1] SEG25	-965.16	284.91	37	VLCD1	965.16	-902.53
7	PG[0] SEG24	-965.16	189.91	38	VLCD2	965.16	-807.53
8	PF[7] SEG23	-965.16	94.91	39	VLCD3	965.16	-712.53
9	PF[6] SEG22	-965.16	-0.09	40	VPP PB5	980.81	-549.97
10	PF[5] SEG21	-965.16	-95.09	41	GND	965.16	-374.5
11	PF[4] SEG20	-965.16	-190.09	42	PB[6]	965.16	-279.5
12	PF[3] SEG19	-965.16	-285.09	43	PB[7]	965.16	-184.5
13	PF[2] SEG18	-965.16	-380.09	44	VDD	965.16	-89.5
14	PF[1] SEG17	-965.16	-475.09	45	PC[0]	965.16	5.5
15	PF[0] SEG16	-965.16	-570.09	46	PC[1]	965.16	100.5
16	PE[7] SEG15	-965.16	-665.09	47	PB[0]	965.16	195.5
17	PE[6] SEG14	-965.16	-775.09	48	PB[1]	965.16	290.5
18	PE[5] SEG13	-933.5	-1018.16	49	PB[2]	965.16	385.5
19	PE[4] SEG12	-813.5	-1018.16	50	PB[3]	210.5	1018.16
20	PE[3] SEG11	-703.5	-1018.16	51	PB[4]	115.5	1018.16
21	PE[2] SEG10	-608.5	-1018.16	52	PC[2]	20.5	1018.16
22	PE[1] SEG9	-513.5	-1018.16	53	PC[3]	-74.5	1018.16
23	PE[0] SEG8	-418.5	-1018.16	54	PA[7]	-169.5	1018.16
24	PD[7] SEG7	-323.5	-1018.16	55	PA[6]	-264.5	1018.16
25	PD[6] SEG6	-228.5	-1018.16	56	PA[5]	-359.5	1018.16
26	PD[5] SEG5	-133.5	-1018.16	57	PA[4]	-454.5	1018.16
27	PD[4] SEG4	-38.5	-1018.16	58	PA[3]	-549.5	1018.16
28	PD[3] SEG3	56.5	-1018.16	59	PA[2]	-644.5	1018.16
29	PD[2] SEG2	151.5	-1018.16	60	PA[1]	-739.5	1018.16
30	PD[1] SEG1	246.5	-1018.16	61	PA[0]	-834.5	1018.16
31	PD[0] SEG0	341.5	-1018.16	62	PG[7]	-932.5	1018.16

*The IC substrate should be connected to Vss in the PCB layout artwork.

引脚图

