

## 功能敘述

音樂內容：聖誕3首

OKY

1. Jingle Bells
2. We Wish You a Merry Christmas
3. Santa Clause is Coming to Town

觸發方式：

OKY: L/U/R,Level-Sequential

輸出信號：

IO1: Flash with melody (Sink)

## 直流參數

電源電壓 VDD: 1.8 ~ 5.5V

靜態電流  $I_{sb} \leq 0.1\mu A @ 4.5V$

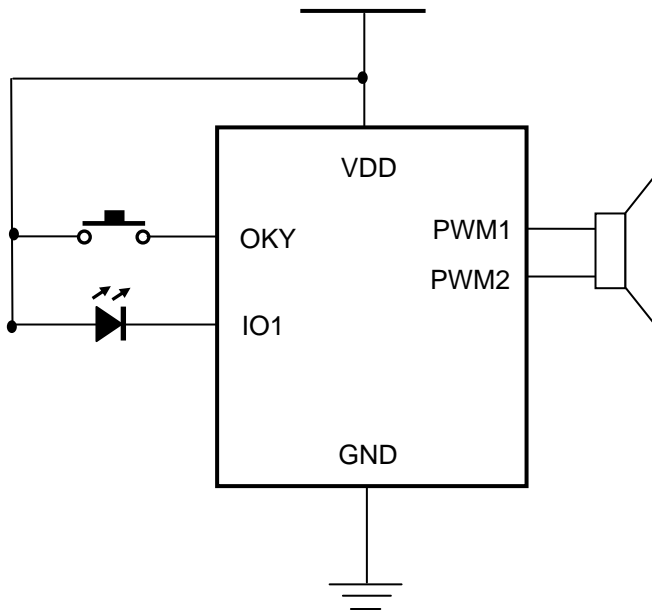
工作電流 (無負載)  $I_{op}: 1.5mA @ 4.5V$

IO輸入電流  $I_{ih}: 12\mu A @ 4.5V$

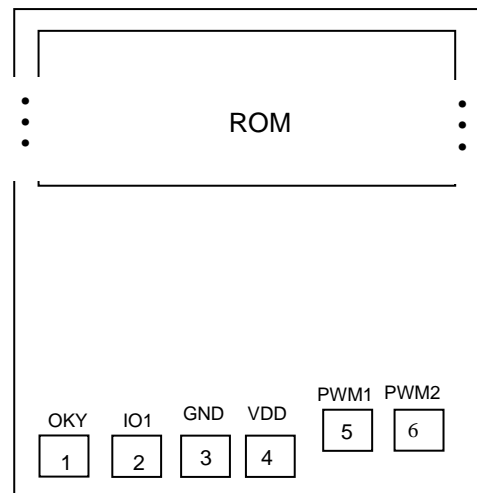
IO輸出電流  $I_{ol}: 33mA @ 4.5V$

內置震盪電阻 INT\_OSC: +/- 1.5% 誤差

## 應用線路和邦定腳位圖



\* 不需外加震盪電阻和104電源電容



**Chip size:** X= 840 um, Y=886um

**Pad size:** 80 um x 80 um

\* IC substrate must be connected to GND or floating.