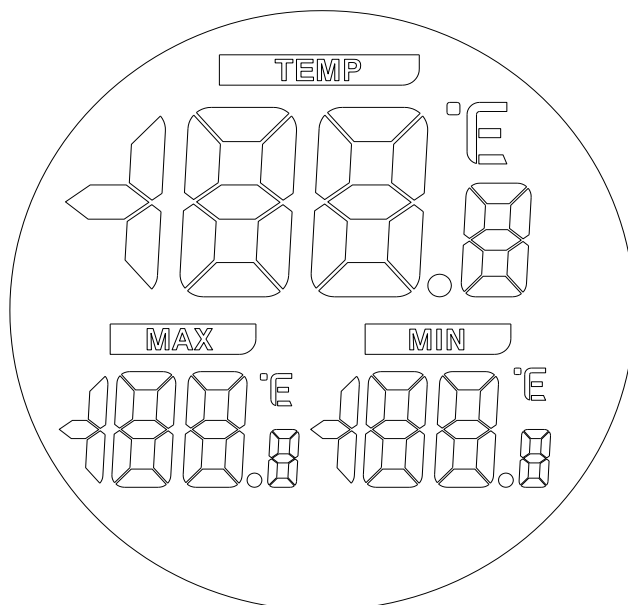


高低温记忆温度计

V1.0

一、LCD 全图



二、功能概述

1、温度

- 温度量测范围：-20℃~60℃，超出测温范围显示：LL.L/HH.H℃（°F）；
- 解析度：0.1℃；
- 准确度：±1℃；

2、MAX/MIN 值显示

3、IC 工作电压：3V。

三、按键说明

[SET]键

- 按一下切换℃/°F。
- 按住 2 秒清除 MAX/MIN 值。

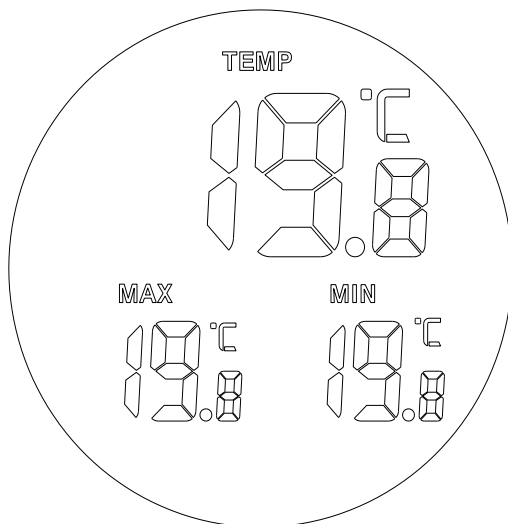
四、操作及显示说明

1、绑定选择

- 绑定选择测温周期 10 秒、20 秒、30 秒、60 秒；
- 绑定选择复位后℃/°F 显示；
- 绑定选择 MAX/MIN 值 24 小时自动清除。

2、复位或上电默认显示

- 上电全显 1 秒，立即测出温度，并显示 MAX/MIN 值，无按键音。LCD 显示如下图：



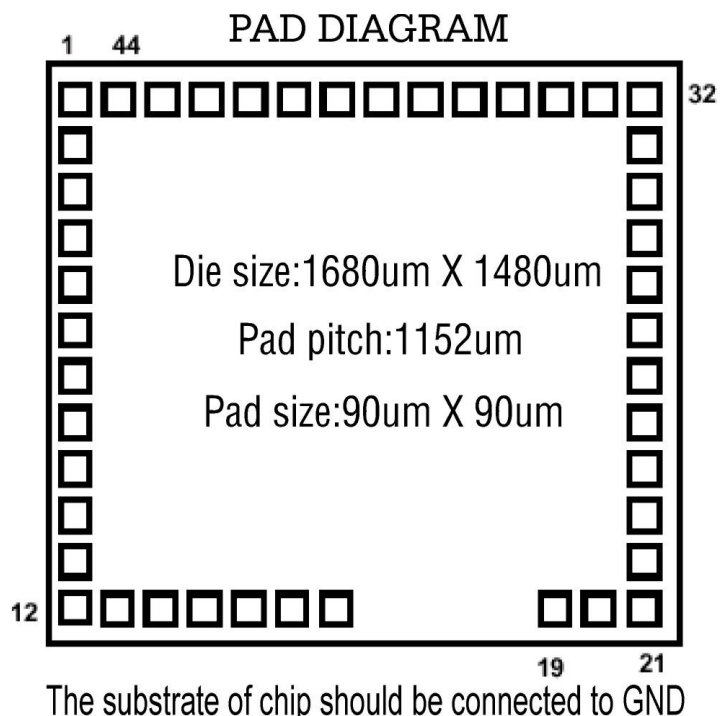
3、温度°C/°F的切换与 MAX、MIN 值的清除

- 按一下[SET]键切换°C/°F。
- 按[SET]键 2 秒清除 MAX、MIN 值，MAX/MIN 值根据测温周期来显示。

4、3.0V 供电电流

项目	电流值	备注
静态电流	6uA	
测温电流	80uA	

五、 绑定图(注: IC 底座须接地)

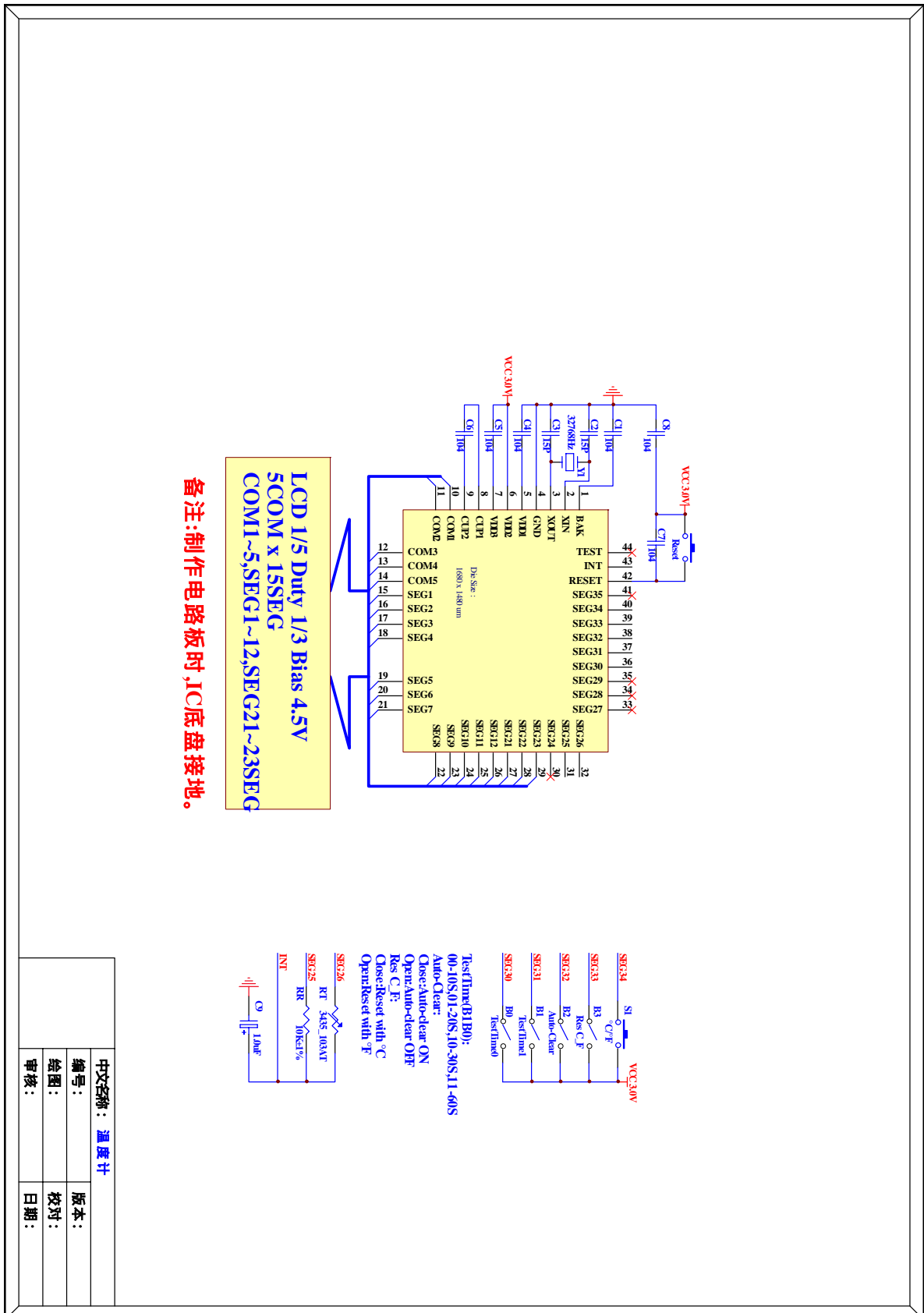


PAD COORDINATE

No	Name	X	Y	No	Name	X	Y
1	BAK	77.50	1399.10	23	SEG9	1602.50	344.70
2	XIN	77.50	1269.10	24	SEG10	1602.50	464.10
3	XOUT	77.50	1154.10	25	SEG11	1602.50	579.10
4	GND	77.50	1039.10	26	SEG12	1602.50	694.10
5	VDD1	77.50	924.10	27	SEG21	1602.50	809.10
6	VDD2	77.50	809.10	28	SEG22	1602.50	924.10
7	VDD3	77.50	694.10	29	SEG23	1602.50	1039.10
8	CUP1	77.50	579.10	30	SEG24	1602.50	1154.10
9	CUP2	77.50	464.10	31	SEG25	1602.50	1269.10
10	COM1	77.50	349.10	32	SEG26	1602.50	1399.10
11	COM2	77.50	224.50	33	SEG27	1472.50	1399.10
12	COM3	77.50	77.50	34	SEG28	1357.50	1399.10
13	COM4	207.50	77.50	35	SEG29	1242.50	1399.10
14	COM5	322.50	77.50	36	SEG30	1127.50	1399.10
15	SEG1	437.50	77.50	37	SEG31	1012.50	1399.10
16	SEG2	552.50	77.50	38	SEG32	897.50	1399.10
17	SEG3	667.50	77.50	39	SEG33	782.50	1399.10
18	SEG4	782.50	77.50	40	SEG34	667.50	1399.10
19	SEG5	1366.80	77.50	41	SEG35	552.50	1399.10
20	SEG6	1481.80	77.50	42	RESET	437.50	1399.10
21	SEG7	1602.50	77.50	43	INT	322.50	1399.10
22	SEG8	1602.50	224.50	44	TEST	207.50	1399.10



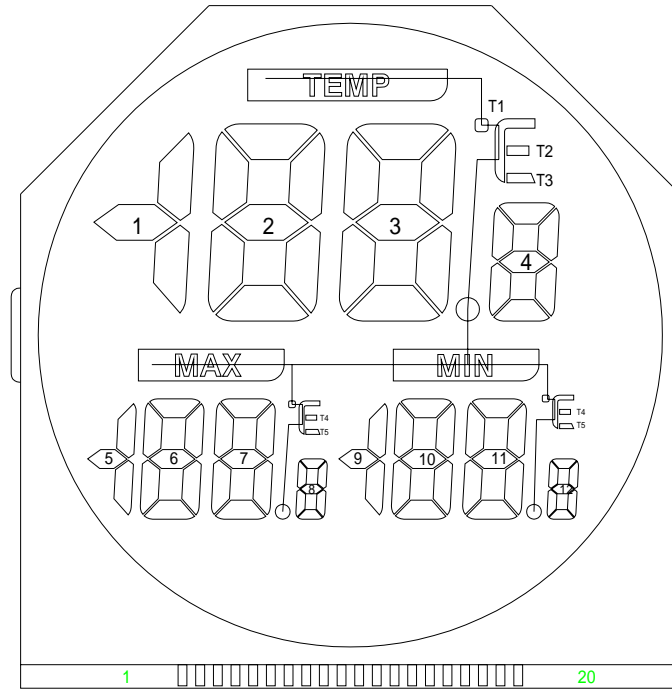
六、原理图



中文名称: 温度计
编号: _____
版本: _____
绘图: _____
校对: _____
审核: _____
日期: _____



七、玻璃图



PIN						S1	S2	S3	S4	S5	S6	S7	S8	S9	S10	S11	S12	S13	S14	S15
PIN	1	2	3	4	5	6	7	8	9	10	11	12	13	14	15	16	17	18	19	20
COM1	COM1					1G	T2	T3	4A	4F	6E	6D	7D	7C	8D	10E	10D	11D	11C	12D
COM2		COM2				1BC	2A	4B	3A	4G	6G	6C	7E	7G	8C	10G	10C	11E	11G	12C
COM3			COM3			2F	2B	3F	3B	4E	6F	6B	7F	7B	8E	10F	10B	11F	11B	12E
COM4				COM4		2G	2C	3G	3C	4C	5BC	6A	7A	8B	8G	9BC	10A	11A	12B	12G
COM5					COM5	2E	2D	3E	3D	4D	5G	8A	T1	8F	9G	T5	T4	12A	12F	

LCD 参数 : 1/5Duty , 1/3Bias , 4.5V