

## 一) 功能特性

- 1) 工作電壓1.5V,超低電源功耗
- 2) 時鐘功能
- 3) 正計時功能
- 4) 倒計時功能
- 5) 邦定選擇最大倒計時間和最大正計時間
  - i) 99小時59分 (正倒計時)
  - ii) 99分59秒 (正倒計時)
  - iii) 99分59秒 (正計時) 及 99小時59分(倒計時)
- 6) 按鍵時有約3秒LED照明
- 7) 有按鍵提示音

## 二) 液晶顯示圖案(含按鍵圖)



<SET/HR>

<UP/MIN> 當邦定選擇小時、分為倒計單位時

## 二) 流程圖

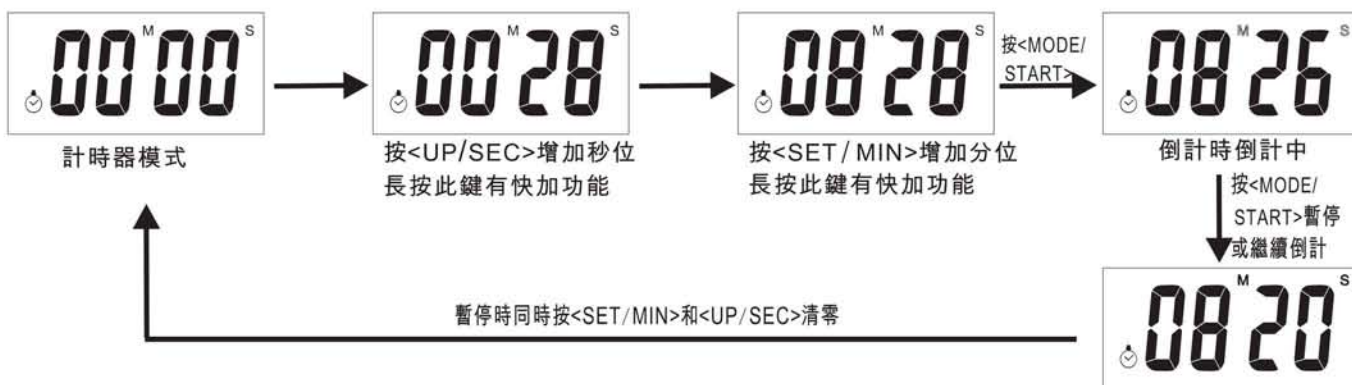


## 三) 操作說明

### 1) 設置時間



### 2) 設置倒計時



注: 邦定選擇最大倒計時間

- i) 99小時59分 或
- ii) 99分59秒 或
- iii) 99小時59分

### 3) 設置正計時

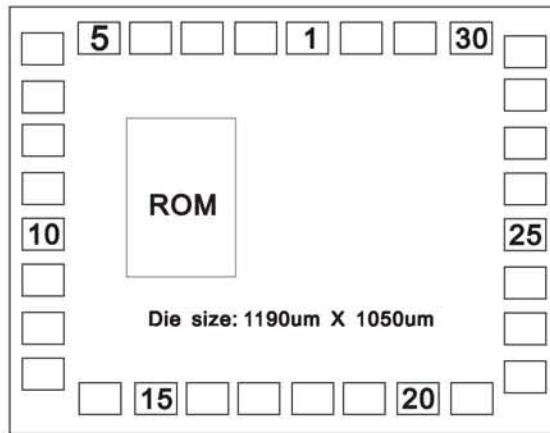
SUNSTAR单片机专用电路 <http://www.icasic.com/> TEL: 0755-83387030 FAX:0755-83376182 E-MAIL:szss20@163.com



注: - 正計時最大計時

- i) 99小時59分 或
- ii) 99分59秒 或
- iii) 99分59秒

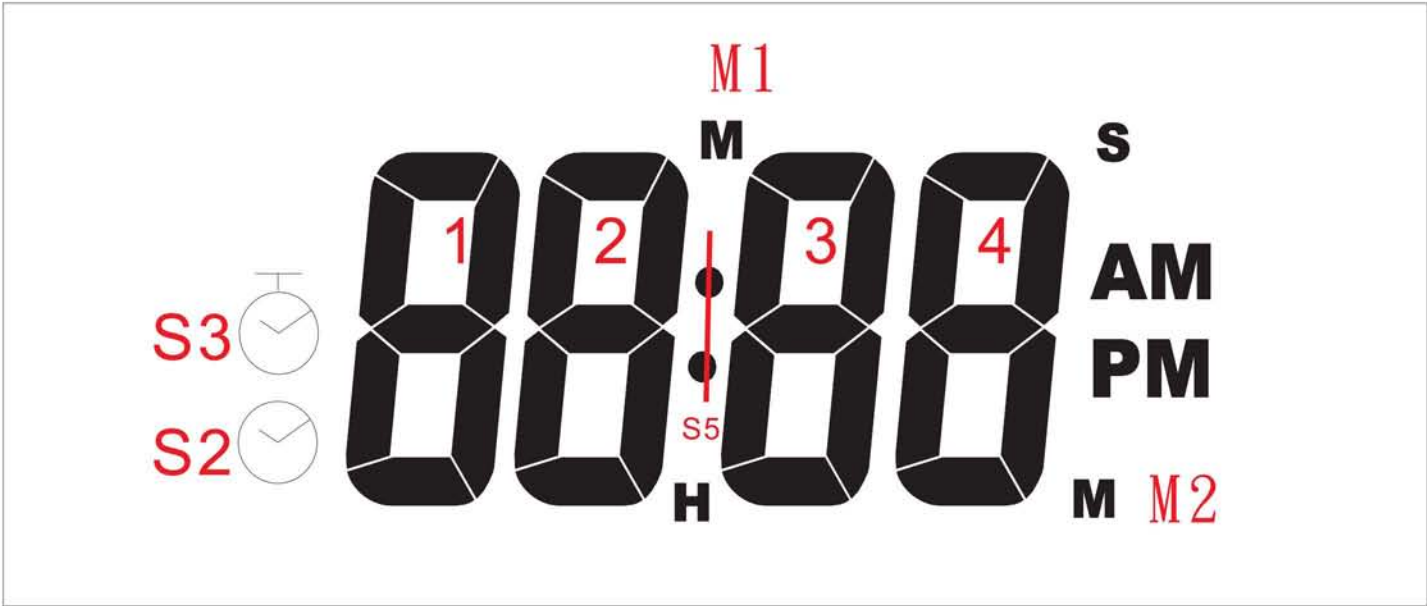
- 當向上計時完畢,會重復計時



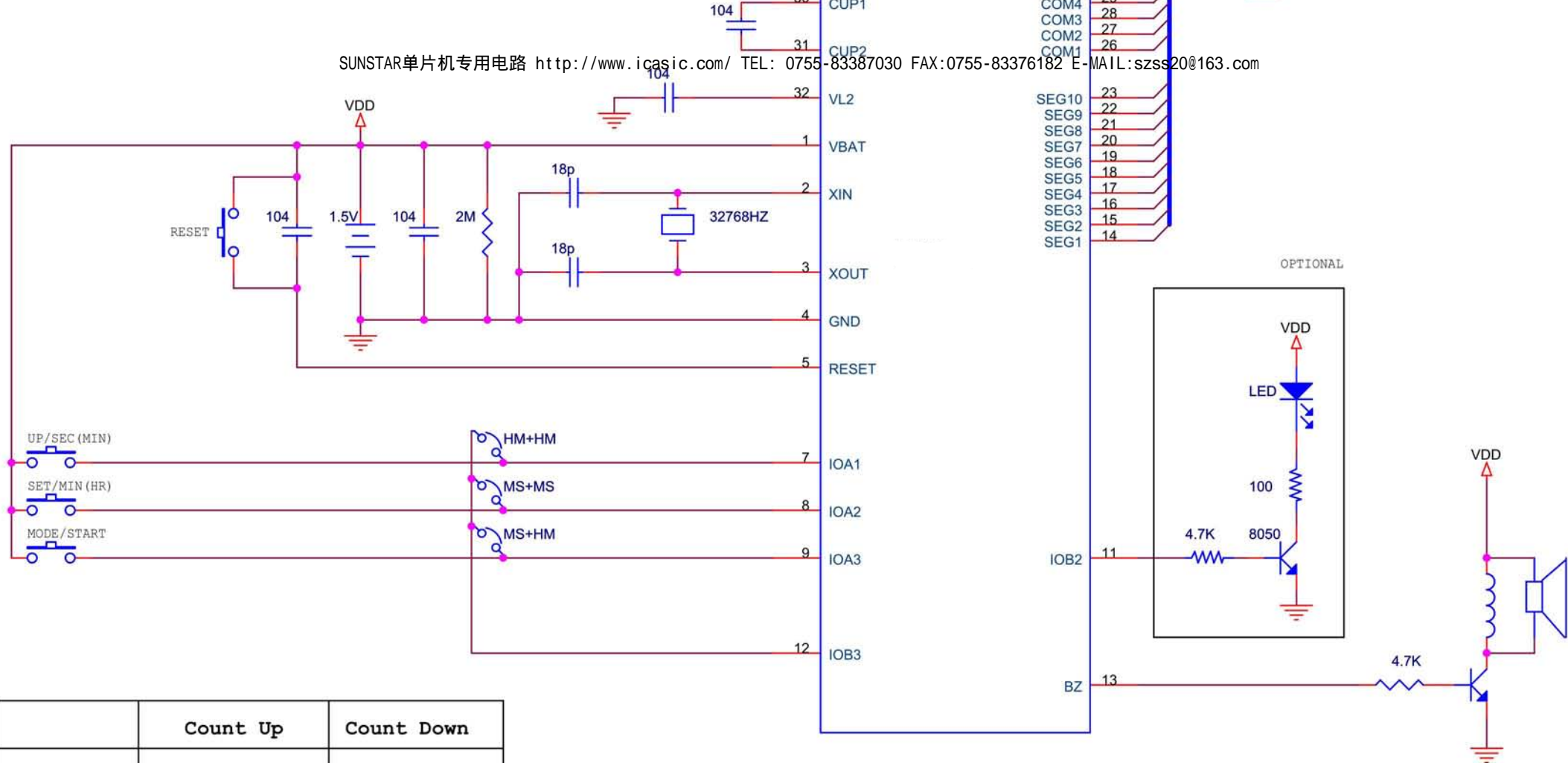
The substrate of chip should be connected to GND.

NO	NAME	X	Y	NO	NAME	X	Y
1	VBAT	652.51	973.65	17	SEG4	537.49	76.35
2	XIN	537.49	973.65	18	SEG5	652.51	76.35
3	XOUT	422.47	973.65	19	SEG6	767.53	76.35
4	GND	307.45	973.65	20	SEG7	882.55	76.35
5	RESET	192.43	973.65	21	SEG8	997.57	76.35
6	N. C.	77.05	928.20	22	SEG9	1112.95	121.80
7	IOA1	77.05	813.00	23	SEG10	1112.95	237.00
8	IOA2	77.05	697.80	24	N. C.	1112.95	352.20
9	IOA3	77.05	582.60	25	N. C.	1112.95	467.40
10	N.C.	77.05	467.40	26	COM1	1112.95	582.60
11	IOB2	77.05	352.20	27	COM2	1112.95	697.80
12	IOB3	77.05	237.00	28	COM3	1112.95	813.00
13	BZ	77.05	121.80	29	COM4	1112.95	928.20
14	SEG1	192.43	76.35	30	CUP1	997.57	973.65
15	SEG2	307.45	76.35	31	CUP2	882.55	973.65
16	SEG3	422.47	76.35	32	VI2	767.53	973.65

# COM-SEG Table



	SEG 1	SEG 2	SEG 3	SEG 4	SEG 5	SEG 6	SEG 7	SEG 8	SEG 9	SEG 10
COM 1	S3	1D	2E	2D	2C	3D	4E	4D	PM	/
COM 2	S2	1E	1C	2G	S5	3E	3C	4G	4C	/
COM 3	1F	1G	2F	2B	3F	3G	4F	4B	AM	M2
COM 4	/	1A	1B	2A	M1	3A	3B	4A	S	H



	Count Up	Count Down
HM+HM	99HR 59MIN	99HR 59MIN
MS+MS	99MIN 59SEC	99MIN 59SEC
MS+HM	99MIN 59SEC	99HR 59MIN

Title		
DL8025		
Size	Document Number	Rev
		1.0
Date:	Monday, June 23, 2008	Sheet 1 of 1