

SUNSTAR单片机专用电路 <http://www.icasic.com/> TEL: 0755-83387030 FAX:0755-83376182 E-MAIL:szss20@163.com

1 功能及应用特性描述: (FUNCTION & FEATURES)

上电LED不亮,带ON/OFF控制键KEY,对负极触发,LED点亮,保持一段时间后LED灭掉,没外加振荡电阻时,LED延时10分钟。举例如下:(数据仅供参考)

Rosc		10KΩ	70KΩ	100KΩ	200KΩ
亮的时间		7秒	64秒	1分28秒	2分30秒

- ◆ 采用CMOS工艺,负极驱动,负极触发。
- ◆ OSCI端与OSCO端不能短接,外加电阻大于或等于10K欧。
- ◆ 内置震荡电阻,延时10分钟(未外加震荡电阻时)。
- ◆ 加电阻:延时可调(6秒-7秒、1分钟、1分28秒、2分30秒、…、10分钟)。

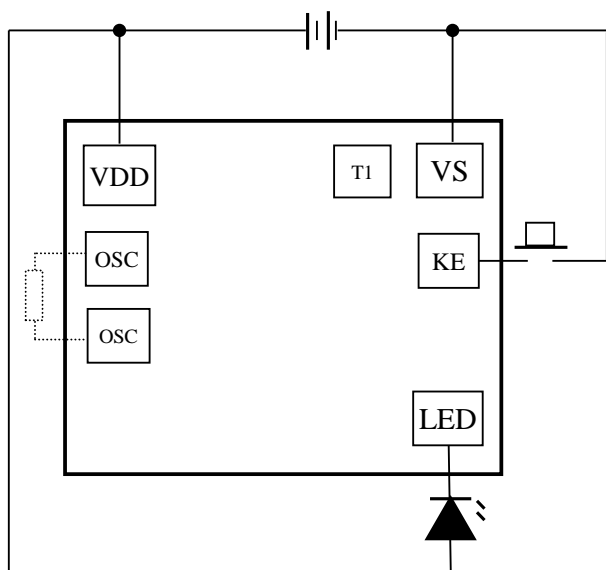
2 适用范围:

玩具、礼品等

3 电特性: (ELECTRICAL CHARACTERISTICS)

PARAMETER		SYMBOL	Min.	Type	Max.	Unit
Operating voltage	工作电压	VDD	2.4	3.0	4.5	V
Standby current	静态电流	IDD	-	-	2	uA
Operating current	工作电流	IOP	-	-	2	mA
Driving current	推动电流	Iol	10	-	-	mA
TEST Frequency	振荡频率	FT	-	1	-	KHz
Story temperature	储存温度	TSTG	-40	-	125	°C
Operating temperature	工作温度	TOPR	0	-	70	°C

4 应用电路:



PAD	NAME	DESCRIPTION
1	OSCO	震荡输出
2	OSCI	震荡输入
3	VDD	电源正极
4	T1	内部测试
5	VSS	电源负极
6	KEY	按键输入
7	LED	LED输出PIN

注: THE IC SUBSTRATE SHOULD BE CONNECTED TO VDD(IC衬底接正极)