

一 功能说明

DL8931 是一系列音乐伴闪光灯功能的芯片。母体有两个功能，可以通过对 OPTION 脚的绑线选择不同的功能。当 OPTION 绑在 VDD 上时，**DL8931** 的功能为：上电响，断电停；当 OPTION 绑在 GND 上时，**DL8931** 的功能为：开关按键闭合只唱一遍，开关断开即停。3 个 LED 伴随音乐响以 3Hz 的中心闪烁频率顺闪，音乐停，LED 全灭。

二 应用范围

用于各种音乐卡片、光控环等。

三 PAD 脚位图

该芯片有以下所列的 PAD。

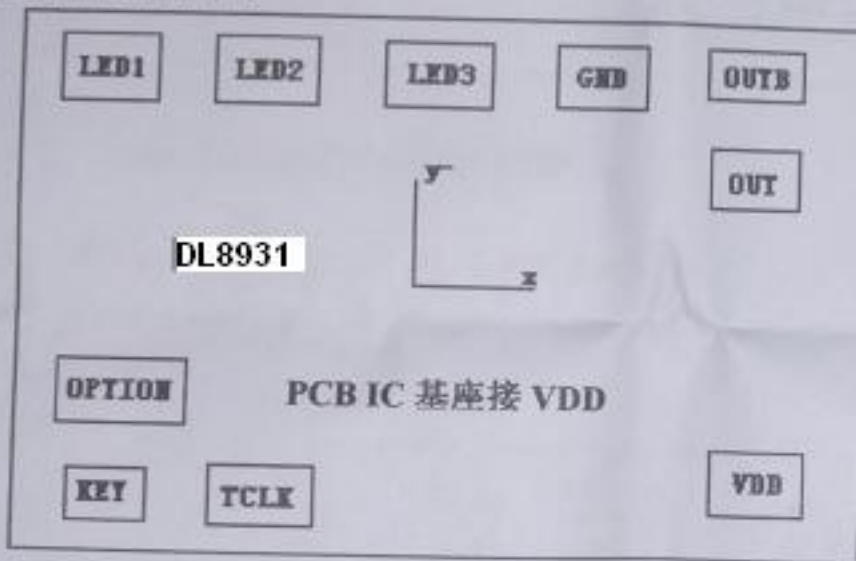
输入：KEY 和 OPTION；

输出：OUT, OUTB, LED1, LED2 和 LED3；

双向：TCLK；

电源：VDD 和 GND。

PAD 脚位图如下：

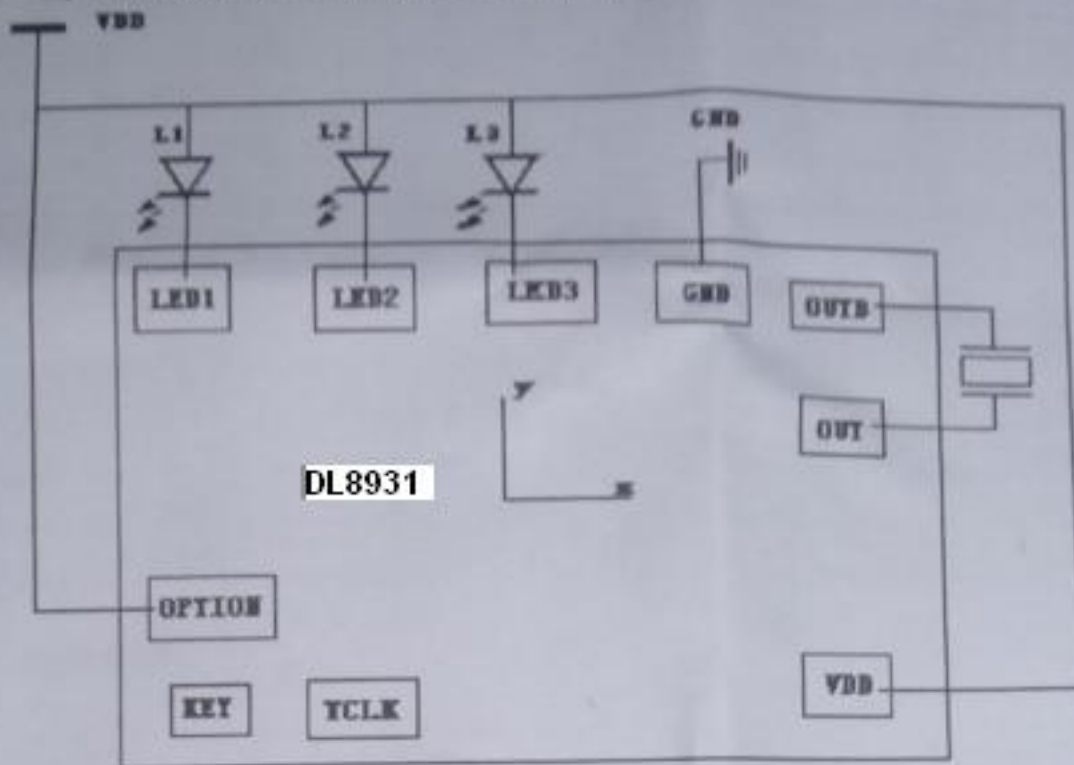


四 电气参数

Characteristic	条件 (VDD)	TX306X		
		Min	Typ	Max
IDD (uA)	3V			5
VDD (V)		2.4	3	3.5
I _o (mA)	3V(LED)	20		
Fosc (KHz)		100	120	140
Temp (°C)	3V	0		60

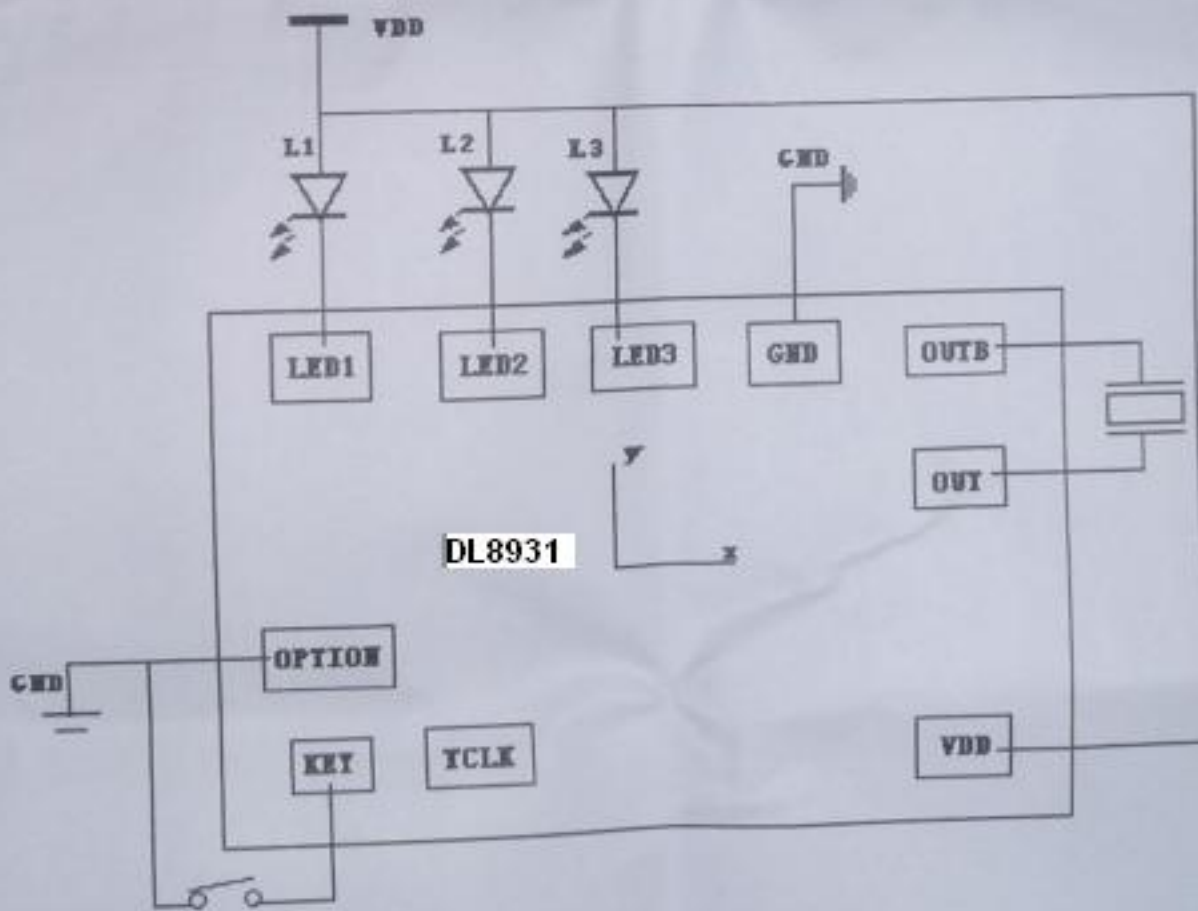
五 应用电路图

1. 当 OPTION 绑定 VDD 时的参考应用电路图为



PCB 上 IC 基座必须接到 VDD

2. 当 OPTION 绑定 GND 时的参考应用电路图为:



六 PAD 坐标

坐标原点, 芯片中心, 单位 um

NO	NAME	X	Y
1	KEY	-317	-412
2	OPTION	-317	-244
3	TCLK	-175	-401
4	LED1	-317	412
5	LED2	-177	412
6	LED3	-37	412
7	OUT	304	154
8	OUTB	317	412
9	VDD	317	-412
10	GND	103	412

七 歌曲列表:

型号	歌曲列表	型号	歌曲列表
DL8931 B	祝你生日快乐	DL8931 AM	小小世界
DL8931 D	圣诞三曲	DL8931 PA	平安夜
DL8931 S	致爱丽斯	DL8931 AE	阿拉伯童谣
DL8931 AT	爱情故事		