

1.特点:

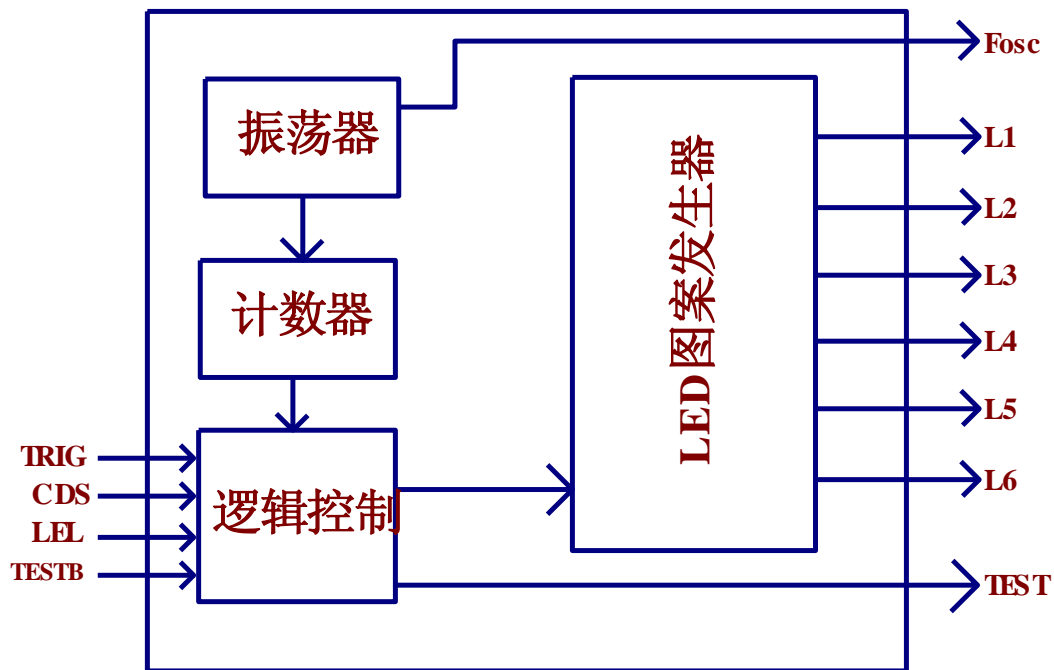
SUNSTAR单片机专用电路 <http://www.icasic.com/> TEL: 0755-83387030 FAX:0755-83376182 E-MAIL:szss20@163.com

- ◆ 工作电压 :DC 2.0 V ~5.0V
- ◆ 内置 RC 振荡, 也可外接电阻
- ◆ 六灯共 64 种图形
- ◆ KEY:LEVEL-HOLD 正触发功能
- ◆ 芯片尺寸:900 μ m \times 750 μ m

2.电气特性:

Characteristics	Sym	Min	Typ	Max	Unit	REMARKS
工作电压Operatubg viktage	Vdd	2	3.6	4.5	V	
工作电流Operating current	Iop	96	120	144	uA	V _{dd} =3V
静态电流Quiescent current	I _{sb}	0	0.5	10	uA	V _{dd} =3V
LED推动电流Driving current	I _{ol}	7	15	-	mA	V _{dd} =3V
振荡频率Oscillator frequency	Fosc	280	350	420	KHZ	V _{dd} =3V

3.IC 内部框图:

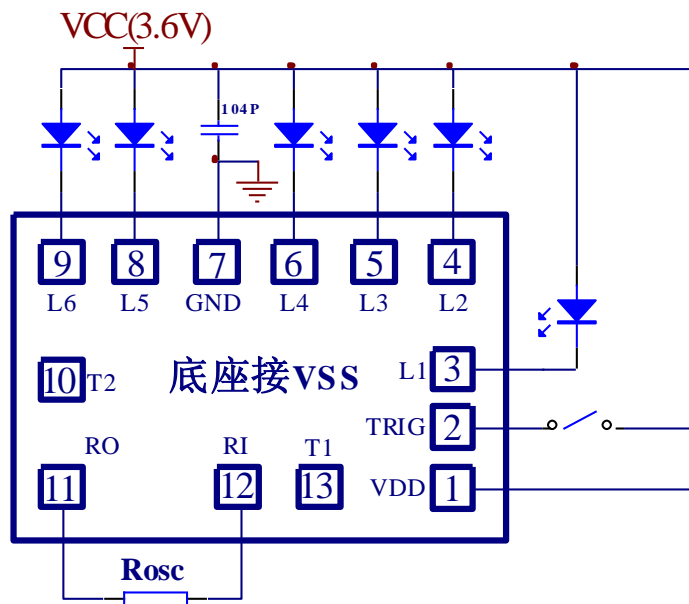


4.脚位说明:

SUNSTAR单片机专用电路 <http://www.icasic.com/> TEL: 0755-83387030 FAX:0755-83376182 E-MAIL:szss20@163.com

序号	符号	功能说明
1	VDD	电源正极
2	TRIG	Level-Hold 触发端, 高电平触发
3	L1	LED 输出端
4	L2	LED 输出端
5	L3	LED 输出端
6	L4	LED 输出端
7	GND	电源负极
8	L5	LED 输出端
9	L6	LED 输出端
10	TP	内部测试脚
11	RO	振荡输出端
12	RI	振荡输入端
13	T1	内部测试脚

5.PAD 脚位及应用线路图:



IC 尺寸: 900 μ m \times 750 μ m

——IC 底座接 VSS 或悬空——

6.图案:1~32 AND 32~1

SUNSTAR单片机专用电路 <http://www.icasic.com/> TEL: 0755-83387030 FAX:0755-83376182 E-MAIL:szss20@163.com

