

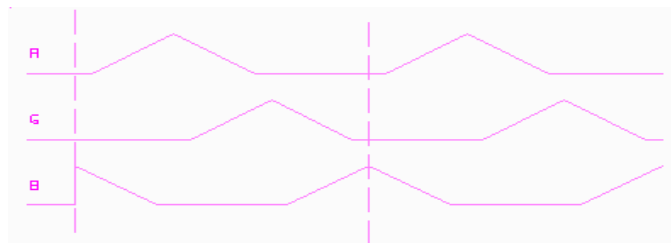
# SDL9403多彩 3LED

SUNSTAR单片机专用电路 <http://www.icasic.com/> TEL: 0755-83387030 FAX:0755-83376182 E-MAIL:szss20@163.com

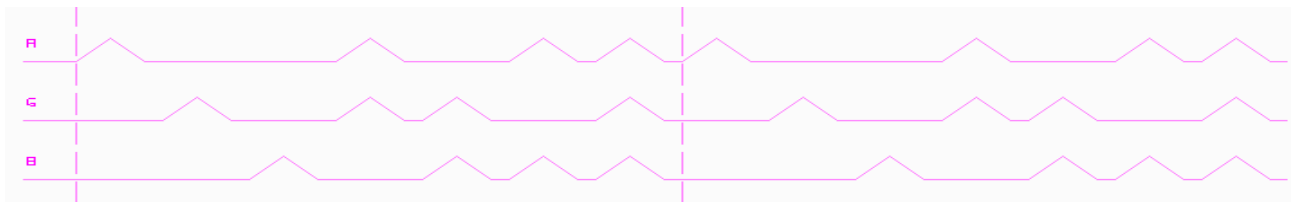
## 一、功能描述

- 1、产品采用 CMOS 工艺，自身功耗低。工作电压宽，抗干扰能力强。
- 2、具有四段闪烁变化 ON/OFF 及长按 (>2sec) 会 OFF 等功能。同时，可出 R、G、B 不同色彩及亮度 (Dimmer) 的变化。
- 3、KT 为测试脚，KT 接 GND 测试 BL、GL、RL 是否打线良好。
- 4、内建电阻，频率误差 15%，可外接电阻加快频率。
- 5、各段波形

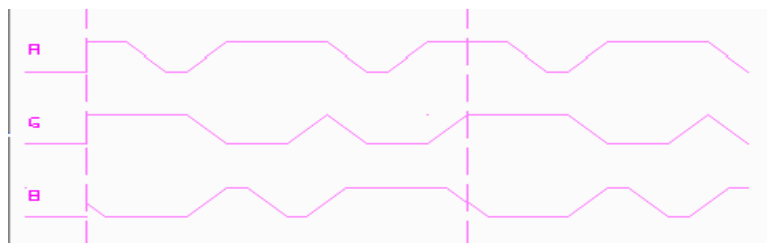
(1) 1/2PHASE(一个周期时间为 30s)



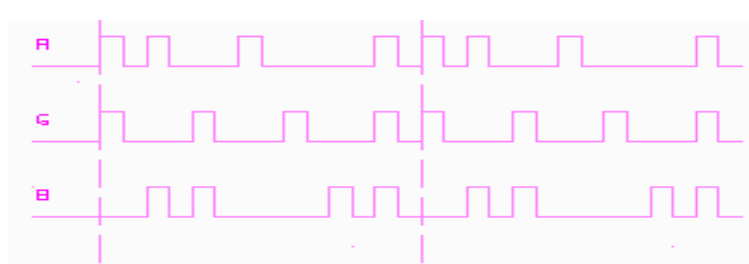
(2) 七彩渐明渐暗(一个周期时间为 140s)



(3) 多彩变化(一个周期时间为 110s)



(4) 七彩变化(一个周期时间为 5s)



## 二、版本区别

- 1、**SDL9403A**: CDS 及按键四段功能

(1) K1 接 CDS，若不用 CDS 控制，可将 K1 接 GND（空接时为 OFF MODE）。

(2) 若要四段花样连续输出, 则 K3 按 GND (空接时, 由 K2 按键选择其中一段)。

(3) K2 长按(>2sec)会进入 OFF MODE, 再按会进入下一段。

(AUTO MODE 无法>2sec 进入 OFF MODE)

(4) OSC 电阻 R1 可不接, 若要加快 LED 变化速度, 可加一个电阻 R1 来调整 (只能变快)。

## 2、**SDL9403B**: ON/OFF 功能

(1) K1 按键为 ON/OFF 功能 (toggle)。

(2) OSC 电阻 R1 可不接, 若要加快 LED 变化速度, 可加一个电阻 R1 来调整 (只能变快)。

(3) K2, K3 选择第几段花样

K2	K3	
空接	空接	第一段 1/2PHASE
接 GND	空接	第二段 七彩渐明渐暗
空接	接 GND	第三段 多彩变化
接 GND	接 GND	第四段 七彩变化

## 3、**SDL9403C**: ONE-SHOT 功能

(1) K1 为 ONE-SHOT KEY (8 CYCLE)。

(2) OSC 电阻 R1 可不接, 若要加快 LED 变化速度, 可加一个电阻 R1 来调整 (只能变快)。

(3) K2, K3 选择第几段花样

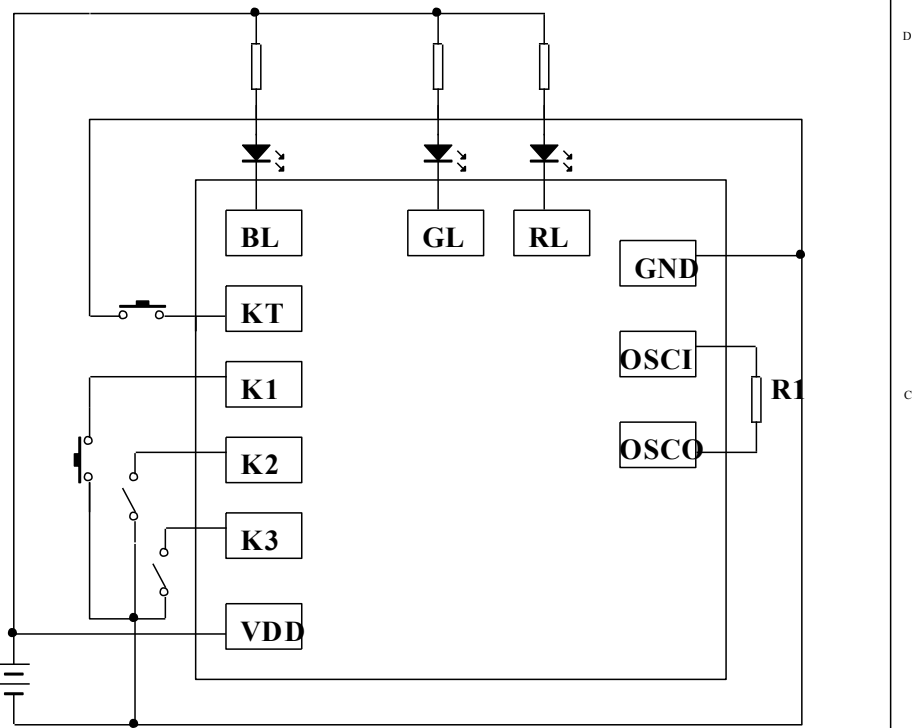
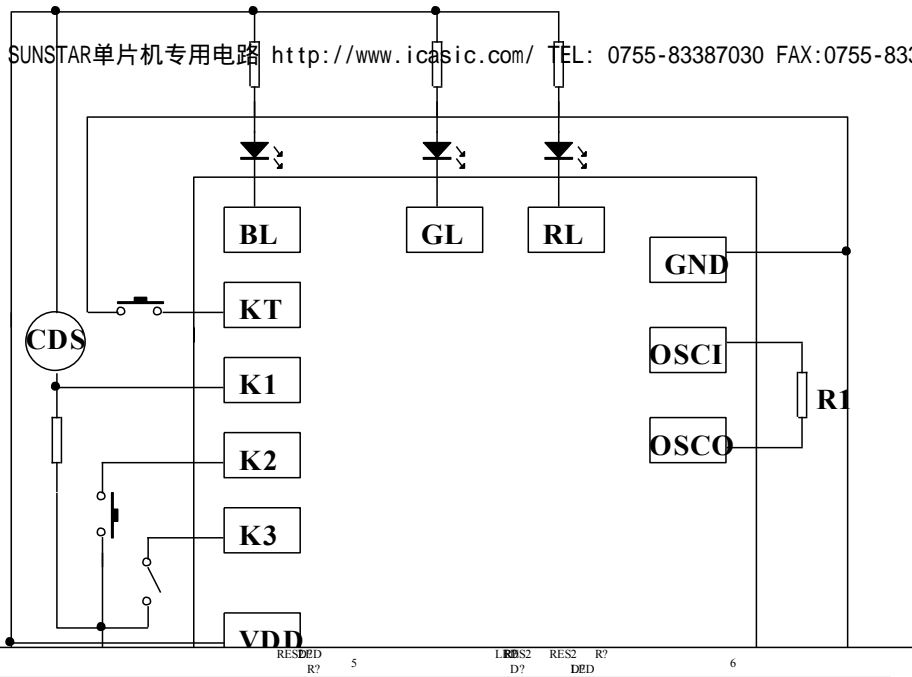
K2	K3	
空接	空接	第一段 1/2PHASE
接 GND	空接	第二段 七彩渐明渐暗
空接	接 GND	第三段 多彩变化
接 GND	接 GND	第四段 七彩变化

## 三、电特性

Characteristics	Sym	Min	Typ	Max	Unit	Remarks
工作电压	Vdd	2.5	4.5	6.8	V	
静态电流	Isb			5	uA	VDD=4.5V, No load
工作电流	Iop			0.5	mA	VDD=4.5V, No load
OPT 绑定电流				0	uA	VDD=4.5V, 输出全灭
LED 推动电流	Iol	80			mA	VDD= 4.5V, Vload=1.8V
工作温度	Temp	0	25	75	°C	

## 四、参考电路图 (衬底接 VDD)

DL9403A:



### 五、PIN 脚功能描述

符号	功能说明	符号	功能说明
KT	测试 PIN	OSCI	振荡输入端 PIN
K1	功能选择 PIN	GND	电源负极

K2	功能选择 PIN	RL	LED 输出端 PIN
K3	功能选择 PIN	GL	LED 输出端 PIN
VDD	电源正极 PIN	BL	LED 输出端 PIN
OSCO	振荡输出端 PIN		

SUNSTAR 单片机专用电路 <http://www.icasic.com/> TEL: 0755-83387030 FAX: 0755-83376182 E-MAIL: szss20@163.com