

功能

- ◆ SUNSTAR 单片机专用电路, <http://www.icasic.com/> TEL: 0755-83387030 FAX: 0755-83376182 E-MAIL: szss20@163.com
- ◆ 5 功能: 月、日、時、分、秒
- ◆ 月-日 / 時-分交替顯示模式可選
- ◆ 4 年日曆
- ◆ 2 按鍵操作
- ◆ 按鍵 1 次校正 30 秒時間誤差
- ◆ 12 / 24 小時模式可選
- ◆ LCD 測試

特點

- ◆ CMOS 製程
- ◆ 4 位 LCD 顯示
- ◆ 低功耗
- ◆ 工作電壓: 1.5V
- ◆ 冒號及 PM 顯示
- ◆ 標準 32768Hz 晶體振蕩控制
- ◆ 內置倍壓電路
- ◆ 按鍵輸入防彈跳功能
- ◆ 內置晶體振蕩電容
- ◆ 邦定選擇日期顯示形式

([] 月 [] 日 / [] 日 [] 月 [])

最大額定值

($T_A=25^{\circ}\text{C}$)

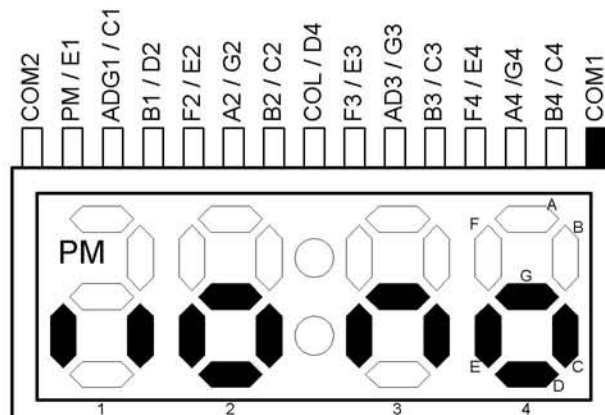
| 參數 | 符號 | 數值 | 單位 |
|------|-----------|-------------|--------------------|
| 輸入電壓 | V_{DD} | -0.2 ~ +2.0 | V |
| 工作溫度 | T_{OPR} | -10 ~ +60 | $^{\circ}\text{C}$ |
| 儲存溫度 | T_{STG} | -25 ~ +75 | $^{\circ}\text{C}$ |

電特性

($T_A=25^{\circ}\text{C}$, $V_{SS}=0\text{V}$, $V_{DD}=1.5\text{V}$; unless otherwise specified)

| 參數 | 符號 | 測試條件 | 最小值 | 中心值 | 最大值 | 單位 |
|--------|-----------|-----------------|--------------|-------|----------|---------------|
| 工作電壓 | V_{DD} | | 1.2 | 1.5 | 1.8 | V |
| 工作電流 | I_{DD} | Without Load | - | 0.8 | 1.5 | μA |
| 輸入高電平 | V_{IH} | | $V_{DD}-0.3$ | - | V_{DD} | V |
| 按鍵電流 | I_{SW} | $V_{IN}=V_{DD}$ | 0.1 | 0.5 | | μA |
| 振蕩輸入電容 | CI | | - | 20 | - | pF |
| 振蕩輸出電容 | CO | | - | 20 | - | pF |
| 振蕩頻率 | F_{OSC} | | - | 32768 | - | Hz |
| LCD 頻率 | F_{LCD} | | | 32 | | Hz |

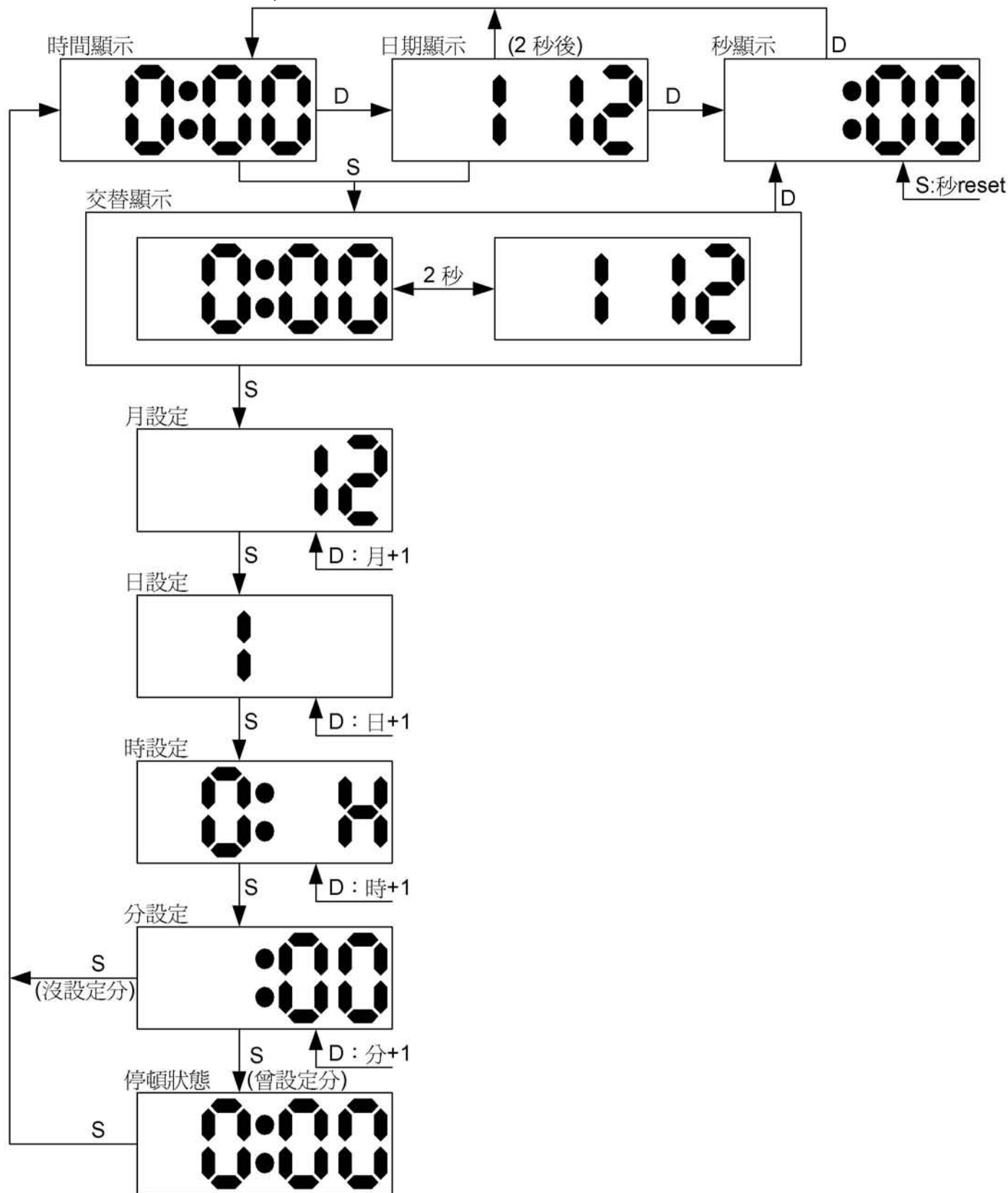
LCD 顯示



1/2 Duty, 1/2 Bias, 3.0VLCD

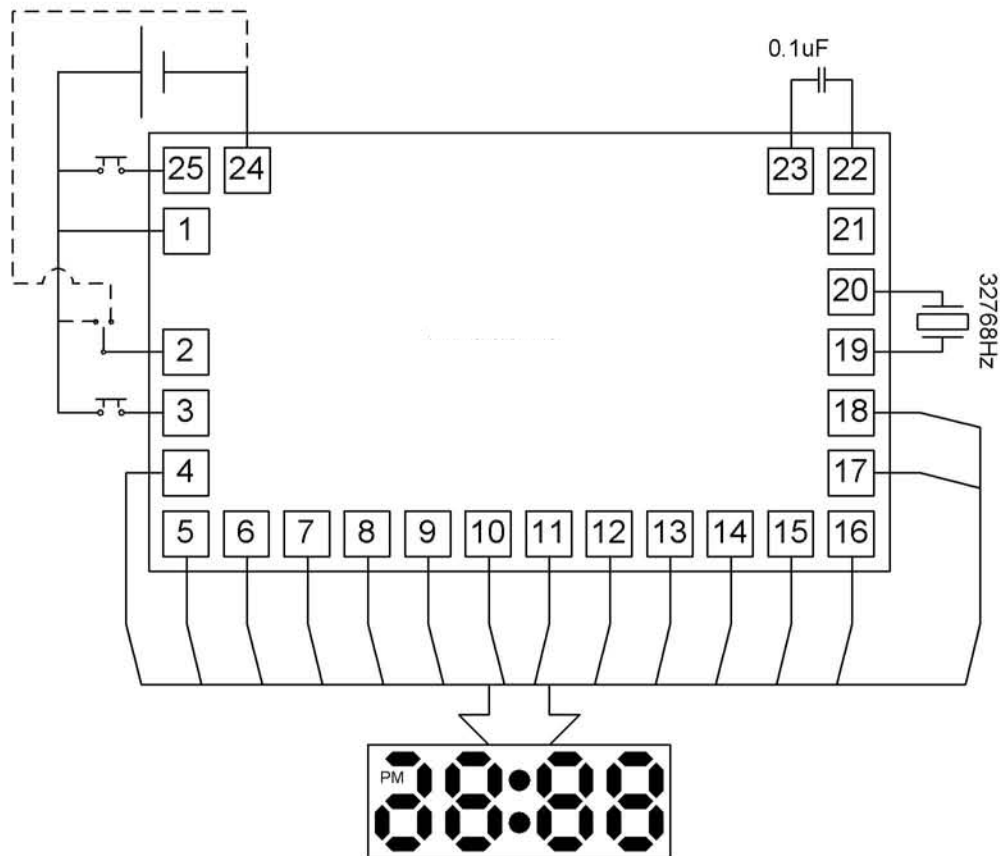
按鍵操作

SUNSTAR单片机专用电路 <http://www.icasic.com/> TEL: 0755-83387030 FAX:0755-83376182 E-MAIL:szss20@163.com



應用電路圖

SUNSTAR单片机专用电路 <http://www.icasic.com/> TEL: 0755-83387030 FAX:0755-83376182 E-MAIL:szss20@163.com



| Pad No | Pad Name | Pad No | Pad Name | Pad No | Pad Name |
|--------|----------|--------|----------|--------|----------|
| 1 | VDD | 10 | F3E3 | 19 | OSCI |
| 2 | OPT | 11 | COLD4 | 20 | OSCO |
| 3 | D | 12 | B2C2 | 21 | T1 |
| 4 | COM1 | 13 | A2G2 | 22 | CAP1 |
| 5 | B4C4 | 14 | F2E2 | 23 | CAP2 |
| 6 | A4G4 | 15 | B1D2 | 24 | VSS |
| 7 | F4E4 | 16 | ADG1C1 | 25 | S |
| 8 | B3C3 | 17 | PME1 | | |
| 9 | AD3G3 | 18 | COM2 | | |

- 註： 1. IC 底部接 VDD
 2. OPT 不可懸空，其選項如下
 接 VDD ---
 接 VSS ---