

## SS0309A

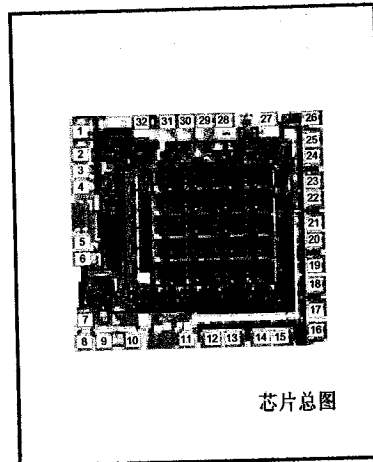
### 单片计步器电路

SS0309A 是一片采用CMOS技术, 专用于计步器的集成电路。它备有LCD驱动端子, 可显示总里程数(千米/英里可切换), 以及在该过程中所消耗的热量(卡路里)的显示。SS0309A是由内部振荡电路、走步步数/千米/英里/卡路里计数电路、倍压电路以及LCD显示驱动电路等组成。

该电路还可自动区分散步和慢跑, 便于精确计算。

#### 主要特点

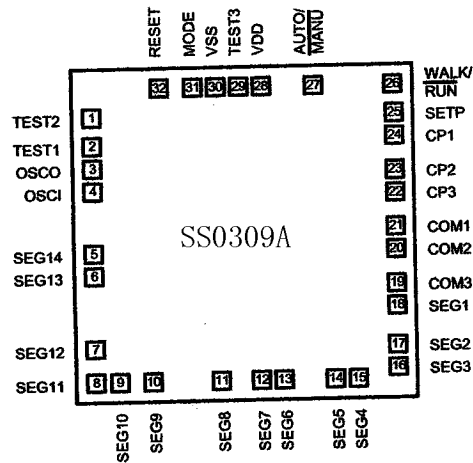
- ★ 工作电压: 1.5V
- ★ 自动检测散步或慢跑
- ★ 走步步数/英里/千米/卡路里显示
- ★ LCD显示
- ★ 32kHz振荡器
- ★ 外部元件少



芯片总图

- ★ 低功耗
- ★ LCD显示1/3占空比, 1/2偏压

#### 芯片键合点排列示意图



芯片尺寸: 1.77 x 1.90 (mm<sup>2</sup>)

注: 芯片的衬底在PCB版上必须接VDD

商斯达电子有限公司

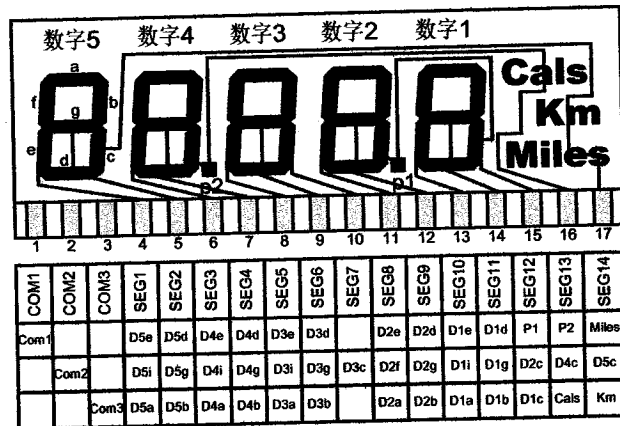
版本号: 1.0 2000.12.31

## SS0309A

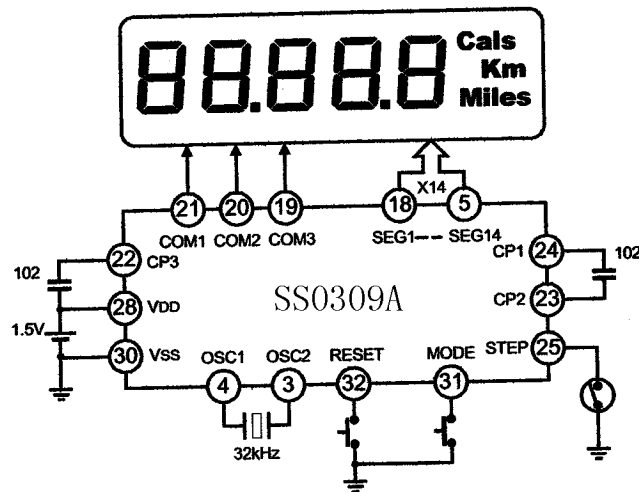
动时身体的上下运动有关。单步计数输出可通过计算走步开关闭合的总次数，芯片内将此计数值转换成千米、英里或卡路里数据。

该 IC 可自动区分散步和慢跑，并进行相应的计算。一旦按下 RESET 键，LCD 输出处于全显的状态。在该状态下，走步计数器在 0.5 秒内复位到 0 并从 0 开始计数，直到步行者停止走步。在步行者停止走步后，按 MODE 键将按以下顺序显示：走步步数→英里数→千米数→卡路里数。

### LCD 显示



### 应用电路



商斯达电子有限公司

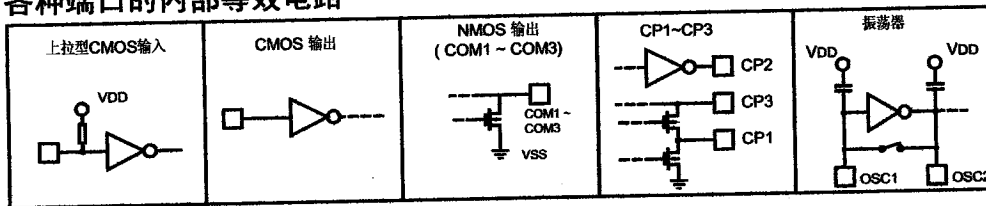
版本号: 1.0 2000.12.31

## SS0309A

### 键合点（管脚）功能说明

键合点号	符号	I/O	内部连接方式	说明
1	TEST2	I/O	--	测试端。
2	TEST1	I/O	--	测试端。
3	OSCO	O	--	振荡器输出端。
4	OSCI	I	--	振荡器输入端。
5 ~ 18	SEG14 ~ SEG1	O	CMOS 输出	字符段显示数据输出端。
19 ~ 21	COM3 ~ COM1	O	NMOS 输出	公共极显示数据输出端。
22	CP3	O		驱动 LCD 控制面板的偏置电压管脚。
23 ~ 24	CP2 ~ CP1	O		LCD 偏置电压控制管脚。
25	STEP	I	上拉型 CMOS 输入	走步传感器输入端。
26	WALK/RUN	I	上拉型 CMOS 输入	散步或跑步模式手工设置端。
27	AUTO/MANU	I	上拉型 CMOS 输入	自动选择或手动设置选择设置端。
28	VDD	I	--	电源正端。
29	TEST3	I/O	--	测试端。
30	VSS	I	--	电源负端。(GND)
31	MODE	O	上拉型 CMOS 输出	LCD 显示模式选择端。
32	RESET	O	上拉型 CMOS 输出	系统复位管脚。

### 各种端口的内部等效电路



### 功能描述

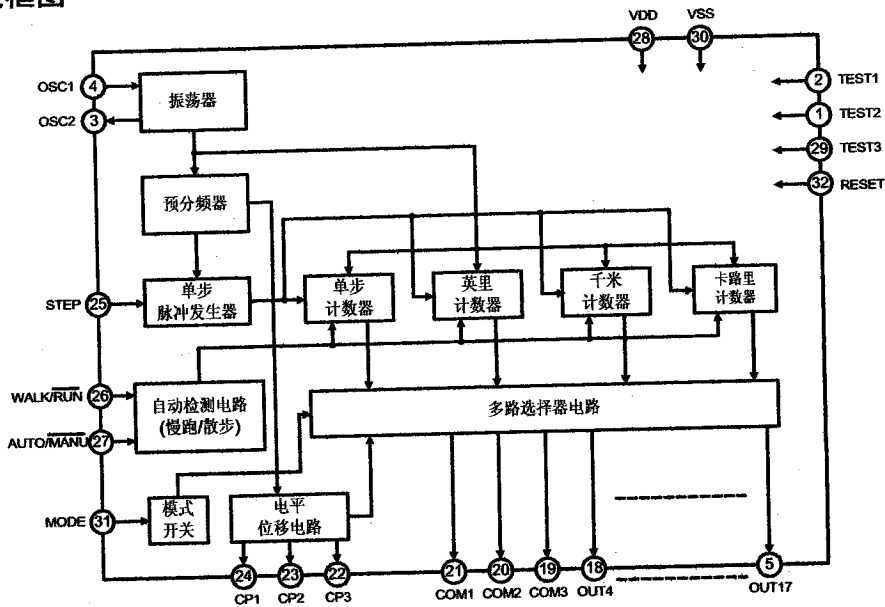
SS0309A 是一单片计数器电路。它可自动对步行者的走步步数进行计数，并在 LCD 显示屏上将走步距离（千米/英里）显示出来，还可同时显示此段路程内消耗掉的热量（卡路里）。

该 IC 的走步计数开关取决于一小弹簧开关的闭或启，而此弹簧开关的闭或启与步行者走步运

商斯达电子有限公司

SS0309A

功能框图



极限参数

参 数	符 号	参数范围	单 位
电源电压	VDD	-0.3V ~ 5.0V	V
输入电压	Vi	VSS-0.3V ~ VDD+0.3V	V
工作温度	Topr	0 ~ +70	°C
贮存温度	Tstg	-50 ~ +125	°C

电参数 (Tamb=25°C, VDD=1.5V, FOSC=32kHz, 所有输出空载)

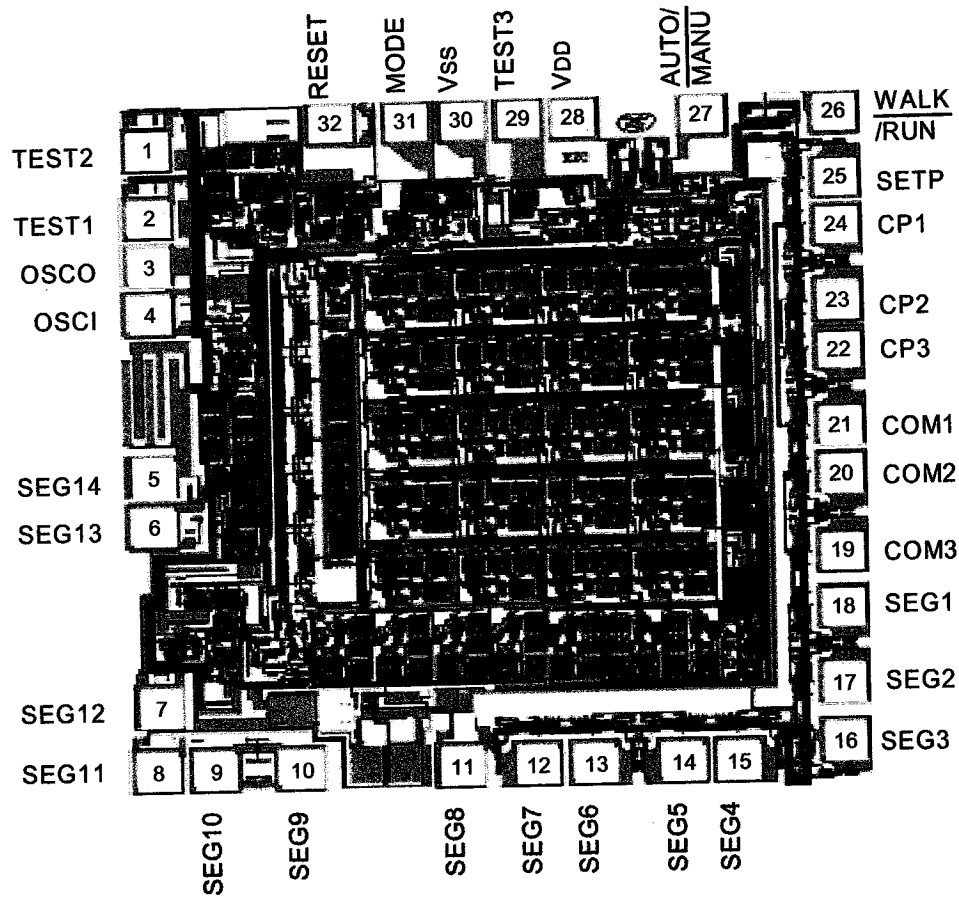
参 数	符 号	测试条件	最小值	典型值	最大值	单 位
工作电压	VDD		1.3	1.5	1.7	V
工作电流	IDD	空载, FOSC=32kHz	-	1.5	3	μA
待机电流	VSTB		-	0.5	1	μA
输入低电压	VIL		-	-	0.2VDD	V
输入高电压	VIH		0.8VDD	-	-	V
系统频率	FOSC		-	32	-	kHz

商斯达电子有限公司

版本号: 1.0 2000.12.31

SS0309A

芯片总图



芯片尺寸: 1.77 x 1.90 (mm<sup>2</sup>)

商斯达电子有限公司

版本号: 1.0 2000.12.31

SS0309A

键合点坐标 (单位: 微米)

压点号	符号	X坐标	Y坐标	压点号	符号	X坐标	Y坐标
1	TEST2	-805	815	17	SEG2	805	-670
2	TEST1	-805	630	18	SEG1	805	-465
3	OSCO	-805	500	19	COM3	805	-310
4	OSCI	-805	365	20	COM2	805	-105
5	SEG14	-805	-75	21	COM1	805	25
6	SEG13	-805	-210	22	CP3	805	300
7	SEG12	-795	-700	23	CP2	805	360
8	SEG11	-805	-875	24	CP1	805	565
9	SEG10	-670	-875	25	STEP	805	700
10	SEG9	-470	-875	26	WALK/RUN	805	875
11	SEG8	-95	-875	27	AUTO/MANU	500	875
12	SEG7	85	-875	28	VDD	200	875
13	SEG6	215	-875	29	TEST3	65	875
14	SEG5	420	-875	30	VSS	-65	875
15	SEG4	555	-875	31	MODE	-195	875
16	SEG3	805	-825	32	RESET	-370	875

注: 座标的原点取在管芯的中间。

————— 深圳市商斯达电子有限公司 —————

欢迎索取免费详细资料、设计选型指南和光盘、样品；产品繁多未能尽录，欢迎来电查询。

[中国传感器科技信息网：HTTP://WWW.SENSOR-IC.COM/](http://WWW.SENSOR-IC.COM/)

[工控安防网：HTTP://WWW.PC-PS.NET/](http://WWW.PC-PS.NET/)

[消费电子专用电路网：HTTP://WWW.SUNSTARE.COM/](http://WWW.SUNSTARE.COM/)

E-MAIL：[xjr5@163.com](mailto:xjr5@163.com) [szss20@163.com](mailto:szss20@163.com)

MSN：[suns8888@hotmail.com](mailto:suns8888@hotmail.com)

QQ: 195847376

地址：深圳市福田区福华路福庆街鸿图大厦 1602 室

电话：0755-83376549 83376489 83387030 83387016

传真：0755-83376182 83338339 邮编：518033 手机：(0)13902971329

深圳展销部：深圳华强北路赛格电子市场 2583 号 TEL/FAX：  
0755-83665529 25059422

北京分公司：北京海淀区知春路 132 号中发电子大厦 3097 号

TEL：010-81159046 82615020 13501189838 FAX：010-82613476

上海分公司：上海市北京东路 668 号上海赛格电子市场 2B35 号

TEL：021-28311762 56703037 13701955389 FAX：021-56703037

西安分公司：西安高新开发区 20 所(中国电子科技集团导航技术研究所)  
西安劳动南路 88 号电子商城二楼 D23 号

TEL：029-81022619 13072977981 FAX:029-88789382

成都：TEL:(0)13717066236

技术支持：0755-83394033 13501568376