

STEP COUNTER SS0312

1. 概述

SS0312 是一顆 4 位元計步器控制 IC，它具有 4 種功能模式，可通過按鍵切換。

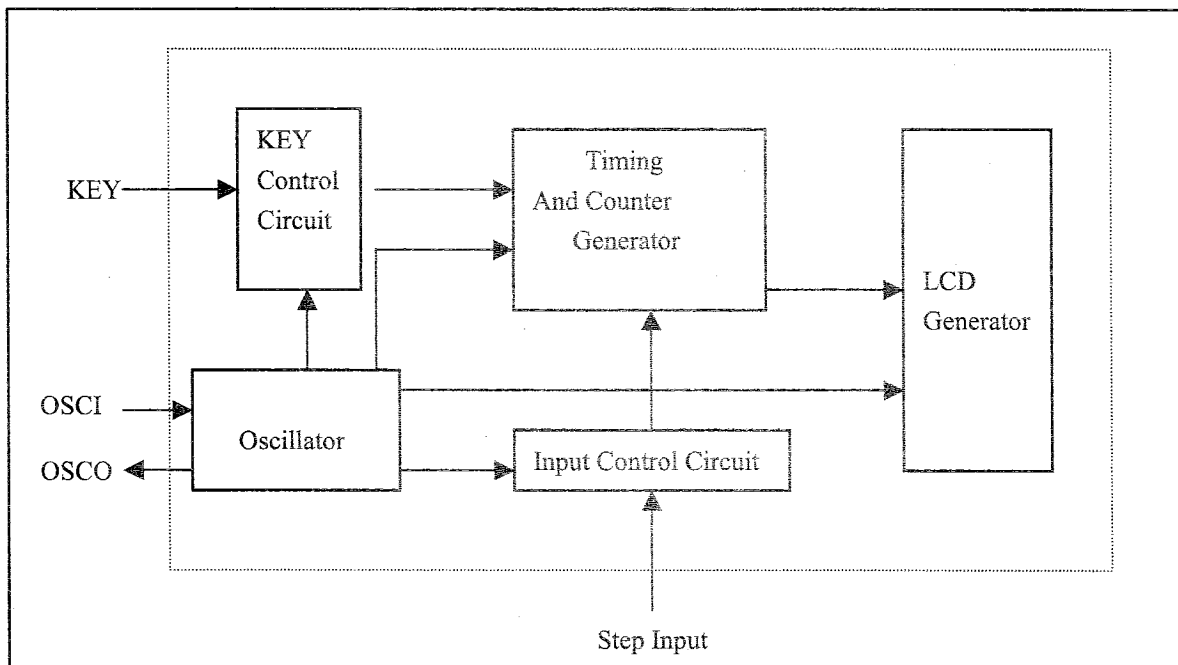
2. 功能特徵

- ◇ 4 位計步器
- ◇ 工作電壓：DC 3V
- ◇ 晶振：32.768 KHz
- ◇ 上電重定或按鍵重定
- ◇ 低功耗
- ◇ 帶 LCD 顯示

3. 按鍵

SS0312 僅有一個按鍵，用於模式間切換和按鍵重定。

4. 功能模組框圖



5. 功能描述

系統上電全顯 1 秒，默認為 TIMER 模式，如無計步輸入 LCD 顯示“STOP”標誌，4 分鐘後系統進入 Sleep 狀態（LCD 無顯示），有計步輸入系統各模式正常運行 LCD 上方顯示計數累加值（2 次計步輸入加 1）。系統始終有一“▶”標誌指向邊框 COUNT。

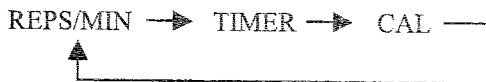
① TIMER 模式：LCD 右中有標誌“▶”指向邊框 TIMER，有計步輸入 LCD 則顯示時間累加值（以秒計時）60 秒則向“●”前進 1，4 秒內無計步輸入時間停止累加，有鍵按下則“▶”閃爍 7 次（1 秒/次），再按鍵則進入 CAL 模式，按鍵時間 ≥ 2 秒系統重定（與上電重定一致）。

② CAL 模式：進入 CAL 模式“▶”標誌下移指向邊框 CAL 並閃爍 7 次（1 秒/次），下方顯示 CAL 累加值，以（8、7、7、7、7、7、7、8、7、7、7、7、7、7、8……）的計步輸入個數依次累加 1。按鍵進入 REPS/MIN 模式、按鍵時間 ≥ 2 秒系統重定。

③ REPS/MIN 模式：“▶”標誌反向“◀”指向邊框 REPS/MIN，將顯示當前計步頻率（多少次/分鐘），每 4 秒刷新一次，有鍵按下則進入 SCAN 模式，按鍵時間 ≥ 2 秒系統重定。

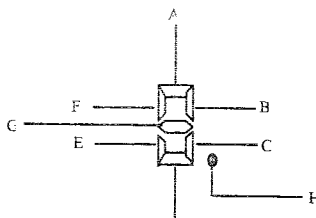
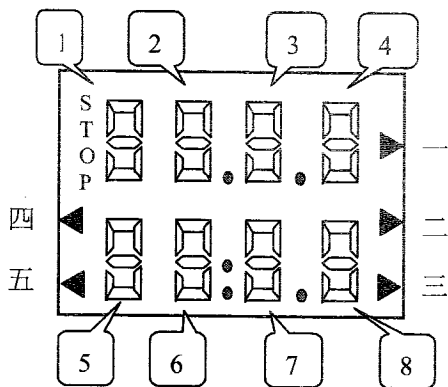
④ SCAN 模式：LCD 中有兩個“◀”標誌分別指向 REPS/MIN 和 SCAN，表示迴圈切換從 REPS/MIN 開始，每 4 秒鐘切換一次（即各指向 REPS/MIN 標誌開始移動）並顯示各模式的當前值，有鍵按下則進入當前模式的下一模式。例：當 SCAN 模式切換到 CAL 模式，按鍵則進入 REPS/MIN 模式，按鍵時間 ≥ 2 秒系統重定。

迴圈切換順序為：



注：在各模式內如果 4 秒內無計步輸入均增加顯示“STOP”標誌直至再次計步輸入，如 4 分鐘內都無計步輸入則進入 SLEEP。SLEEP 可通過按鍵和計步輸入喚醒，按鍵喚醒則切換到進入 SLEEP 前的下一個模式，計步輸入喚醒則進入 SLEEP 前模式。如果再一次進入 TIMER 模式，則指向“▶”COUNT 標誌將閃爍 7 次（1 秒/次）。

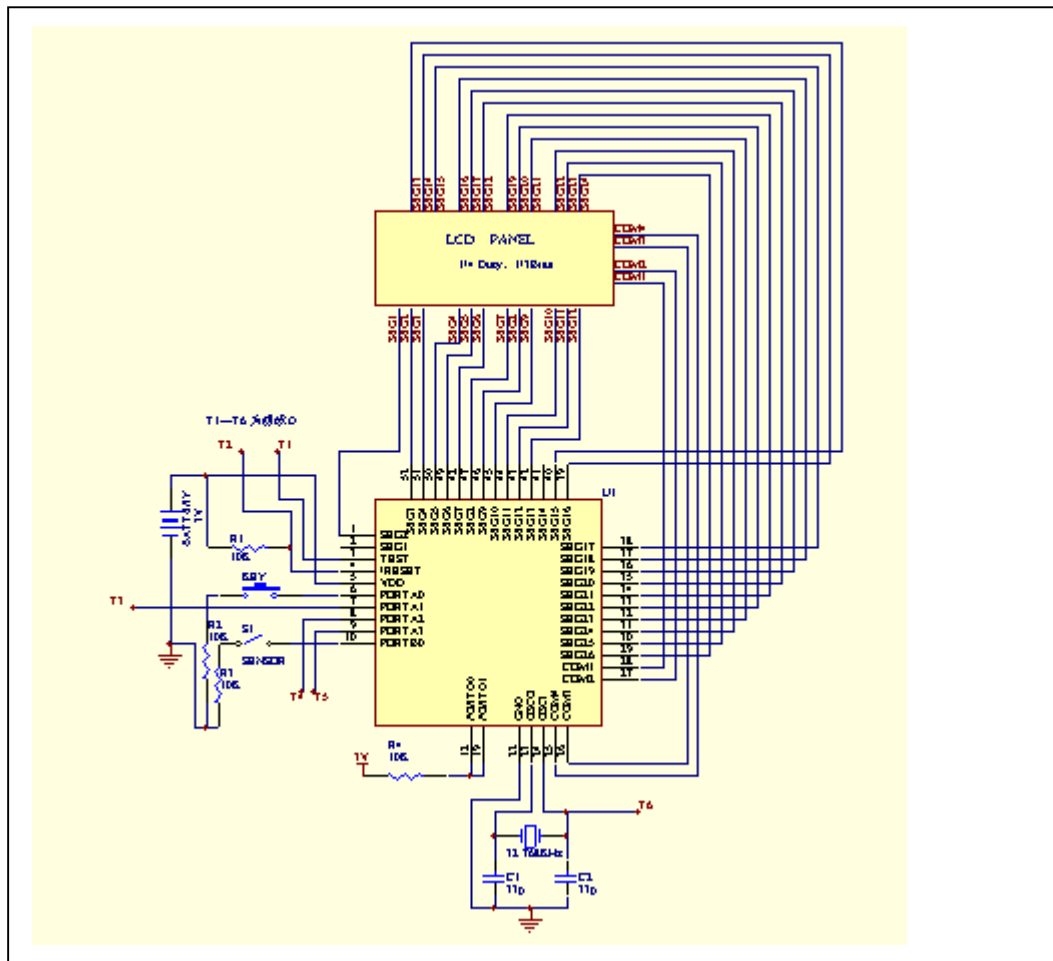
6. LCD Panel 圖



LCD 為 3 V，1/4Duty，1/3Bias。

LCD 共有 66 點：字元 STOP 和 ● 為 單點顯示。

7. 應用電路圖



注意:

1. 以上資訊如有更新, 將不另作通知。請用戶在使用前先確定手中的資料是否為最新版本。
2. 對於錯誤或不恰當操作所導致的後果, 我們將不承擔責任。

$$66 \text{ 點} = \text{STOP} (1) + \begin{matrix} \circ \\ \circ \end{matrix} (1) + 3 * \begin{matrix} \circ \\ \circ \end{matrix} (1) + 5 * \blacktriangleright (1) + 8 * \begin{matrix} \square \\ \square \end{matrix} (7)$$

注：括弧內為 符號點數

邏輯功能表:

(一)

	SEG1	SEG2	SEG3	SEG4	SEG5	SEG6	SEG7	SEG8	SEG9
COM1	8A	8E	8D	7A	7E	7D	6A	6E	6D
COM2	--	8F	8G	--	7F	7G	--	6F	6G
COM3	\blacktriangleright (三)	8C	\blacktriangleright (二)	7H	7C	$\begin{matrix} \circ \\ \circ \end{matrix}$	--	6C	--
COM4	--	8B	--	--	7B	--	--	6B	--

(二)

	SEG10	SEG11	SEG12	SEG13	SEG14	SEG15	SEG16	SEG17	SEG18
COM1	5A	5E	5D	1D	1B	1A	2D	2B	2A
COM2	--	5F	5G	--	1C	1G	--	2C	2G
COM3	\blacktriangleright (四)	5C	\blacktriangleright (五)	STOP	1F	--	--	2F	2H
COM4	--	5B	--	--	1E	--	--	2E	--

(三)

	SEG19	SEG20	SEG21	SEG22	SEG23	SEG24
COM1	3D	3B	3A	4D	4B	4A
COM2	--	3C	3G	--	4C	4G
COM3	--	3F	3H	--	4F	\blacktriangleright (一)
COM4	--	3E	--	--	4E	--

注：--表示此處無顯示符。

欢迎索取免费详细资料、设计选型指南和光盘、样品；产品繁多未能尽录，欢迎来电查询。

[中国传感器科技信息网：HTTP://WWW.SENSOR-IC.COM/](http://WWW.SENSOR-IC.COM/)

[工控安防网：HTTP://WWW.PC-PS.NET/](http://WWW.PC-PS.NET/)

[消费电子专用电路网：HTTP://WWW.SUNSTARE.COM/](http://WWW.SUNSTARE.COM/)

E-MAIL：xjr5@163.com szss20@163.com

MSN：suns8888@hotmail.com

QQ: 195847376

地址：深圳市福田区福华路福庆街鸿图大厦 1602 室

电话：0755-83376549 83376489 83387030 83387016

传真：0755-83376182 83338339 邮编：518033 手机：(0)13902971329

深圳展销部：深圳华强北路赛格电子市场 2583 号 TEL/FAX：
0755-83665529 25059422

北京分公司：北京海淀区知春路 132 号中发电子大厦 3097 号

TEL：010-81159046 82615020 13501189838 FAX：010-82613476

上海分公司：上海市北京东路 668 号上海赛格电子市场 2B35 号

TEL：021-28311762 56703037 13701955389 FAX：021-56703037

西安分公司：西安高新开发区 20 所(中国电子科技集团导航技术研究所)
西安劳动南路 88 号电子商城二楼 D23 号

TEL：029-81022619 13072977981 FAX:029-88789382

成都：TEL:(0)13717066236

技术支持：0755-83394033 13501568376