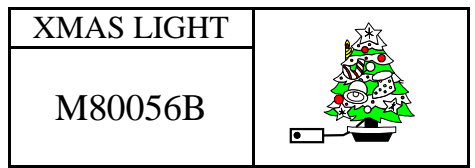


8 FUNCTIONS
XMAS LIGHT CONTROL

8 段功能单键
圣诞灯串控制 IC



FEATURES 功能叙述

- 1 key operation.
- Operation mode : 8 modes.
- Direct drive SCR.
- Built-in oscillator.

MODE	FUNCTIONS	功能
1	COMBINATION	第二段到第七段
2	IN WAVES	2 种 波浪前进后退
3	SEQUENTIAL	4 种 跑马
4	SLO-GOL	3 种 单灯渐明渐暗
5	CHASING / FLASH	跑马前进后退, 星星闪烁
6	SLOW FADE	3 种 四灯同时渐明渐暗
7	TWINKLE / FLASH	双灯星星闪烁, 跑马
8	STEADY ON	灯串固定不闪

APPLICATION 产品应用

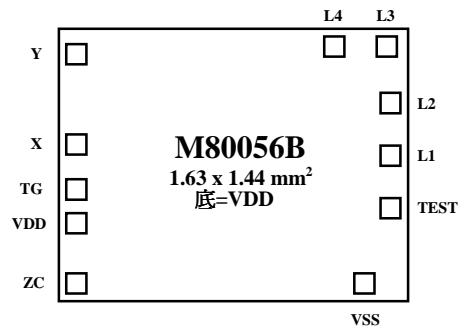
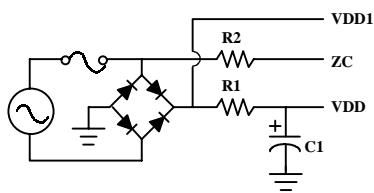
- Xmas light controller, any AC control toy.

ELECTRICAL CHARACTERISTICS 电气规格

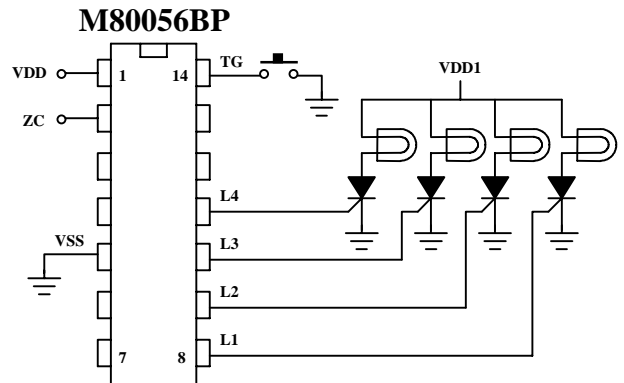
(@V_{DD}=3.6V unless otherwise specified)

Characteristics	Sym.	Min.	Typ.	Max.	Unit	REMARKS
工作电压 Operating Voltage	V _{DD}	3	4	5	V	
工作电流 Operating Current	I _{OP}	—	—	2	mA	No load
静态电流 Quiescent Current	I _{SB}	—	—	—	μ A	
推动电流 BZ Driving Current	I _{OH}	—	0.2	—	mA	@ V _{DS} =1V
振荡频率 Oscillator Frequency	F _{OSC}	—	250	—	KHz	±30% TOL.
工作温度 Operating Temperature	Temp.	0	25	60	°C	

APPLICATION DIAGRAM 参考电路图




	AC110V 60Hz	AC220V 50Hz	AC24V 50Hz
R1	82K Ω	180K Ω	20K Ω
R2	1M	1M	1M
C1	47 μ /16V	47 μ /16V	47 μ /16V



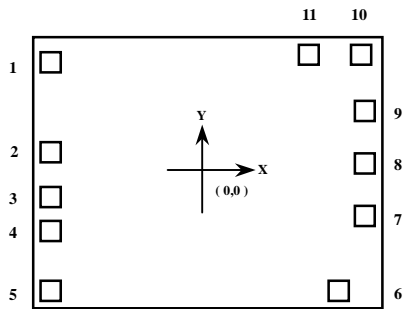
* All specs and applications shown above subject to change without prior notice.
(以上电路及规格仅供参考,本公司得行修正)

8 FUNCTIONS
XMAS LIGHT CONTROL

8 段功能单键
圣诞灯串控制 IC

XMAS LIGHT	
M80056B	

PAD ASSIGNMENT & POSITION



UNIT : um

No.	NAME	X	Y
1	OSC2	-873	618
2	OSC1	-873	106
3	TG	-873	-143
4	VDD	-873	-348
5	ZC	-873	-681
6	VSS	724	-676
7	TEST	875	-250
8	L1	869	50
9	L2	857	346
10	L3	834	672
11	L4	541	672

CHIP SIZE ~ 1.63 x 1.44 mm²

* IC substrate should be connected to VDD in PCB (PCB 上 IC 必须接 VDD)

欢迎索取免费详细资料、设计选型指南和光盘、样品；产品繁多未能尽录，欢迎来电查询。

[中国传感器科技信息网：HTTP://WWW.SENSOR-IC.COM/](http://WWW.SENSOR-IC.COM/)

[工控安防网：HTTP://WWW.PC-PS.NET/](http://WWW.PC-PS.NET/)

[消费电子专用电路网：HTTP://WWW.SUNSTARE.COM/](http://WWW.SUNSTARE.COM/)

E-MAIL：xjr5@163.com szss20@163.com

MSN：suns8888@hotmail.com

QQ: 195847376

地址：深圳市福田区福华路福庆街鸿图大厦 1602 室

电话：0755-83376549 83376489 83387030 83387016

传真：0755-83376182 83338339 邮编：518033 手机：(0)13902971329

深圳展销部：深圳华强北路赛格电子市场 2583 号 TEL/FAX：
0755-83665529 25059422

北京分公司：北京海淀区知春路 132 号中发电子大厦 3097 号

TEL：010-81159046 82615020 13501189838 FAX：010-82613476

上海分公司：上海市北京东路 668 号上海赛格电子市场 2B35 号

TEL：021-28311762 56703037 13701955389 FAX：021-56703037

西安分公司：西安高新开发区 20 所(中国电子科技集团导航技术研究所)
西安劳动南路 88 号电子商城二楼 D23 号

TEL：029-81022619 13072977981 FAX:029-88789382

成都：TEL:(0)13717066236

技术支持：0755-83394033 13501568376