

DR-2112, DR-2112-R

**Drehmomentsensor, Analogausgang -
Torque Sensor, Analog Output**

- Aktiver Ausgang ±5 V - Active output ±5 V
- Messrate 10 kSample - Sample rate 10 kSample

DR-2412, DR-2412-R

**Drehmomentsensor, RS485-Schnittstelle -
Torque Sensor, RS485-Interface**

- RS485-Schnittstelle - RS485-Interface
- Auto-Identifikation von: Messbereich,
Serien- Nr. Kalibrierdatum -
Auto identification of: measuring range, serial
number, date of calibration
- Messrate 5 kSample - Sample rate 5 kSample



Diese Sensoren haben eine berührungslose und digitale Signalübertragung von Rotor zu Stator, also ohne Signalverfälschung und wartungsfrei.

These sensors have a contactless and digital signal transmission from rotor to stator, which means no signal falsification and maintenance-free.

Artikel-Nr. Article-no. DR-2112	Artikel-Nr. Article-no. DR-2412	Messbereich Measuring range [N·m]	Max. Drehzahl Max. speed [min ⁻¹]	Federkonstante Springrate [N·m/rad]	Massen- trägheits- moment Mass moment of inertia [kg·m ²]		Max. Axiallast Max. thrust load [N]
					Antriebsseite Drive side	Messeite Test side	
102570	104139	0,1	15000	1,8·10 ¹	1,9·10 ⁻⁶	2,8·10 ⁻⁷	15
101930	104140	0,2	15000	1,8·10 ¹	1,9·10 ⁻⁶	2,8·10 ⁻⁷	20
101709	104141	0,5	15000	1,2·10 ²	1,9·10 ⁻⁶	2,8·10 ⁻⁷	30
101597	104142	1	15000	1,2·10 ²	1,9·10 ⁻⁶	2,8·10 ⁻⁷	40
102348	104143	2	15000	3,6·10 ²	1,9·10 ⁻⁶	2,9·10 ⁻⁷	50
101840	104144	5	15000	6,4·10 ²	1,9·10 ⁻⁶	3,0·10 ⁻⁷	50
102761	104145	10	15000	9,3·10 ²	2,1·10 ⁻⁶	3,8·10 ⁻⁷	50
101922	104146	15	15000	9,3·10 ²	2,1·10 ⁻⁶	3,8·10 ⁻⁷	100
102263	104147	20	15000	4,5·10 ³	1,2·10 ⁻⁵	9,9·10 ⁻⁶	300
102111	104148	30	15000	4,5·10 ³	1,2·10 ⁻⁵	9,9·10 ⁻⁶	1000
102451	104149	50	15000	8,5·10 ³	1,3·10 ⁻⁵	1,2·10 ⁻⁵	1600
101979	104150	100	12000	8,5·10 ³	1,3·10 ⁻⁵	1,2·10 ⁻⁵	2600
102177	104151	200	10000	6,7·10 ⁴	1,0·10 ⁻⁴	9,0·10 ⁻⁵	3200
102316	104152	500	10000	7,8·10 ⁴	1,0·10 ⁻⁴	9,2·10 ⁻⁵	7500
103652	104153	1000	7000	3,1·10 ⁵	1,6·10 ⁻³	1,1·10 ⁻³	10000
103349	104154	2000	5500	7,2·10 ⁵	5,3·10 ⁻³	4,3·10 ⁻³	18000
103797	104155	5000	5500	8,0·10 ⁵	5,4·10 ⁻³	4,3·10 ⁻³	32000
105483	105871	10000	5000	3,1·10 ⁶	4,0·10 ⁻²	3,7·10 ⁻²	125000
105484	105872	20000	5000	3,7·10 ⁶	4,0·10 ⁻²	3,8·10 ⁻²	200000

Bei der Bestellung bitte den gewünschten Messbereich angeben! Please specify the required meas. range at order!

Artikel-Nr. Article-no. DR-2112-R	Artikel-Nr. Article-no. DR-2412-R	Messbereich Measuring range [N·m]	Max. Drehzahl Max. speed [min ⁻¹]	Federkonstante Springrate [N·m/rad]	Massen- trägheits- moment Mass moment of inertia [kg·m ²]		Max. Axiallast Max. thrust load [N]
					Antriebsseite Drive side	Messseite Test side	
108678	108708	0,1	15000	1,8·10 ¹	1,9·10 ⁻⁶	2,8·10 ⁻⁷	15
108679	108709	0,2	15000	1,8·10 ¹	1,9·10 ⁻⁶	2,8·10 ⁻⁷	20
108680	108710	0,5	15000	1,2·10 ²	1,9·10 ⁻⁶	2,8·10 ⁻⁷	30
108681	108711	1	15000	1,2·10 ²	1,9·10 ⁻⁶	2,8·10 ⁻⁷	40
108682	108712	2	15000	3,6·10 ²	1,9·10 ⁻⁶	2,9·10 ⁻⁷	50
108683	108713	5	15000	6,4·10 ²	1,9·10 ⁻⁶	3,0·10 ⁻⁷	50
108684	108714	10	15000	9,3·10 ²	2,1·10 ⁻⁶	3,8·10 ⁻⁷	50
108685	108715	15	15000	9,3·10 ²	2,1·10 ⁻⁶	3,8·10 ⁻⁷	100
108686	108716	20	15000	4,5·10 ³	1,2·10 ⁻⁵	9,9·10 ⁻⁶	300
108687	108717	30	15000	4,5·10 ³	1,2·10 ⁻⁵	9,9·10 ⁻⁶	1000
108688	108718	50	15000	8,5·10 ³	1,3·10 ⁻⁵	1,2·10 ⁻⁵	1600
108689	108719	100	12000	8,5·10 ³	1,3·10 ⁻⁵	1,2·10 ⁻⁵	2600
108690	108720	200	10000	6,7·10 ⁴	1,0·10 ⁻⁴	9,0·10 ⁻⁵	3200
108691	108721	500	10000	7,8·10 ⁴	1,0·10 ⁻⁴	9,2·10 ⁻⁵	7500
108692	108722	1000	7000	3,1·10 ⁵	1,6·10 ⁻³	1,1·10 ⁻³	10000

Bei der Bestellung bitte den gewünschten Messbereich angeben! Please specify the required meas. range at order!

TECHNISCHE DATEN - SPECIFICATIONS

Typ - Type		DR-2112 (DR-2112-R)	DR-2412 (DR-2412-R)
Genauigkeitsklasse - Accuracy class	% v. E. - f. s.	0,1 (0,2)	
Reproduzierbarkeit - Repeatability (DIN 1319)	%	±0,02 (±0,04)	
Versorgung - Excitation voltage	V DC	12 ... 28	
Stromaufnahme - Current consumption	mA	<60	
Ausgangssignal - Output signal		0 ... ±5 V	±25000 digits
Belastbarkeit - Output current max.	mA	5 kurzschlussfest Short circuit resist.	
Eingang Kontrollaufschaltung - Input calibration control	V	L <2,0; H >3,5	per Software
Messrate - Sample rate	kSample	10	5
Referenztemperatur - Reference temperature	°C	+23	
Nenntemperaturbereich - Nominal temperature range	°C	+5 ... +45	
Gebrauchstemperaturbereich - Service temperature range	°C	0 ... +60	
Lagerungstemperaturbereich - Storage temperature range	°C	-10 ... +70	
Temp. koef. des Kennwertes - Temp. coeff. of sensitivity	% v. E./K - f. s./K	±0,01 (±0,015)	
Temp. koef. des Nullsignals - Temp. coeff. of zero signal	% v. E./K - f. s./K	±0,02 (±0,03)	
Gebrauchsdrehmoment (statisch) - Service torque (static)	% v. E. - f. s.	150	
Grenzdrehmoment (statisch) - Limit torque (static)	% v. E. - f. s.	200	
Bruchdrehmoment (statisch) - Ultimate torque (static)	% v. E. - f. s.	>300	
Schwingbreite - Bandwidth (DIN 50100)	%	70 (Spitze - Spitze) - (peak - peak)	
Schutzart - Level of protection (DIN EN 60529)		IP50	
Elektrischer Anschluss - Electrical connection		8-polig Serie 711 - 8-pin series 711 12-polig Serie 581 - 12-pin series 581	

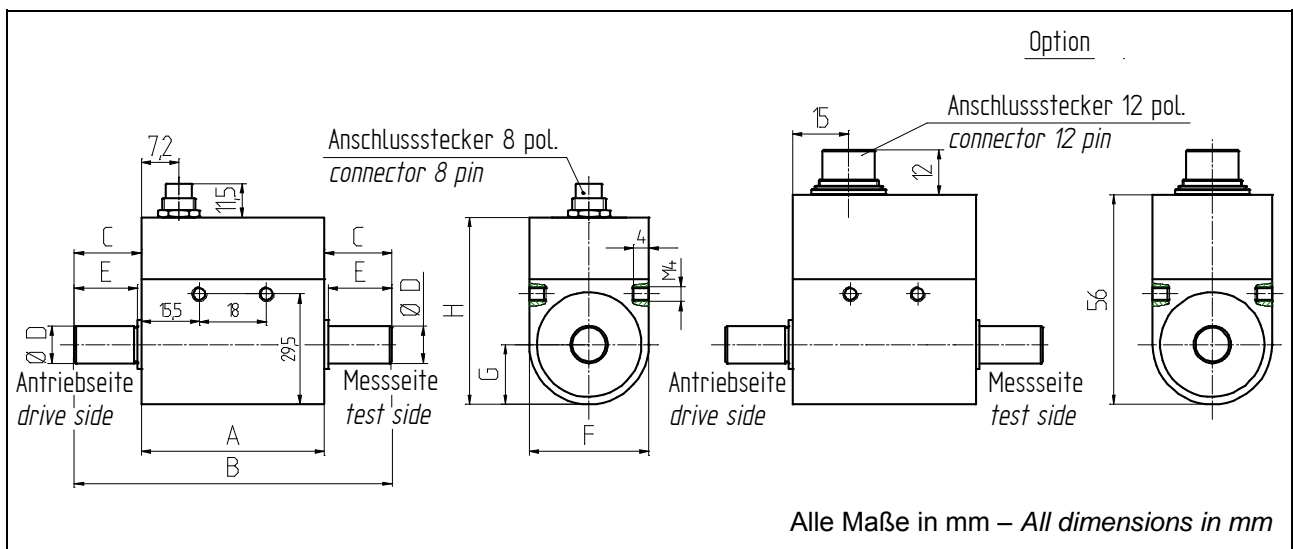
Optionen - Options

Artikel- Nr. - Article-no.	Bezeichnung - Description	
101560	Winkelmessung, 360 Impulse 2 x TTL 90° versetzt - Angle control 360 impulses, 2 traces, 90° displaced	
104097	≥2000 N·m, 60 Impulse 1 x TTL - 60 impulses, 1 trace	
103562	Ausgangssignal - Output signal	V
105969	Elektrischer Anschluss - Electrical connection	
		12-polig Serie 581 - 12-pin series 581

Anschlussbelegung - Pin connection

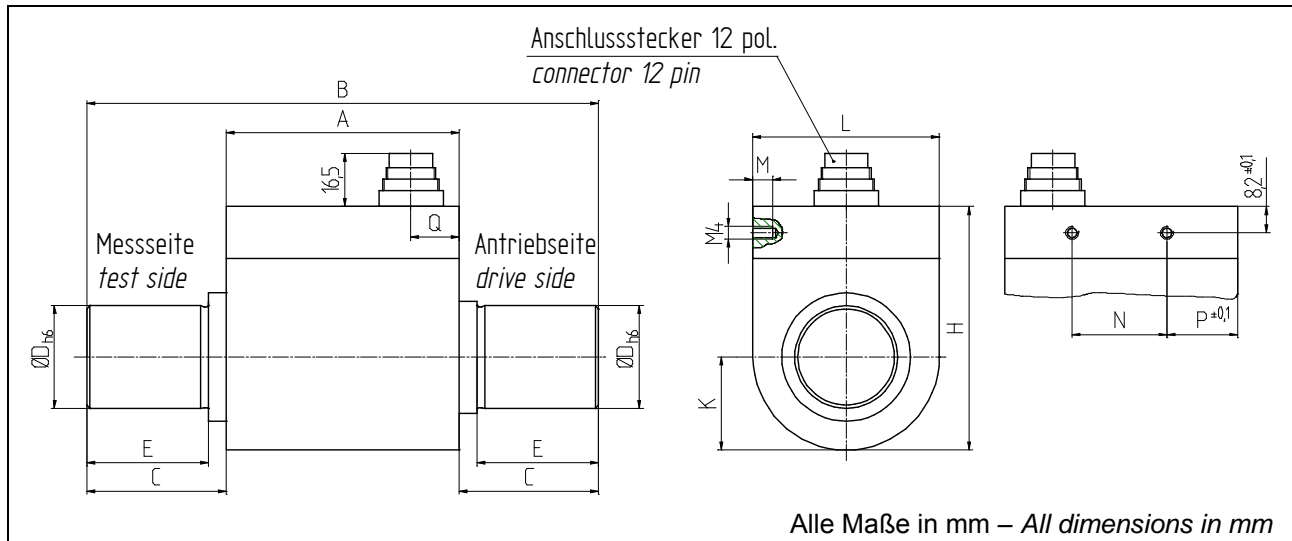
8-polig - 8-pin	DR-2112, DR-2112-R			
Pin 1	Versorgung (+) - Excitation (+)	12 ... 28 V DC		
Pin 2	Versorgung (GND) - Excitation (GND)	0 V		
Pin 3	Signal (+) - Signal (+)	±5 V		
Pin 4	Signal (GND) - Signal (GND)	0		
Pin 5	Kontrolle - Calibration control	L <2,0 V; H >3,5 V		
Pin 6	Option Winkel A - Option angle A	TTL		
Pin 7	Option Winkel B - Option angle B	TTL		
Pin 8	NC	-		
12-polig - 12-pin	DR-2112, DR-2112-R	DR-2412, DR-2412-R		
Pin A	NC	-	NC	-
Pin B	Opt. Winkel B - Opt. angle B	TTL	Opt. Winkel B - Opt. angle B	TTL
Pin C	Signal (+) - Signal (+)	±5 V	NC	-
Pin D	Signal (GND) - Signal (GND)	0 V	NC	-
Pin E	Vers. (GND) - Excitation (GND)	0 V	Vers. (GND) - Excitation (GND)	0 V
Pin F	Vers. (+) - Excitation (+)	12 ... 28 V DC	Vers. (+) - Excitation (+)	12 ... 28 V DC
Pin G	Opt. Winkel A - Opt. angle A	TTL	Opt. Winkel A - Opt. angle A	TTL
Pin H	NC	-	NC	-
Pin J	NC	-	RS485	RS485 (B)
Pin K	Kontrolle - Calibration control	L <2,0 V; H >3,5 V	NC	-
Pin L	NC	-	RS485	RS485 (A)
Pin M	Gehäuse - Housing		Gehäuse - Housing	

Mechanische Abmessungen - Dimensions DR-2112, DR-2112-R; DR-2412, DR-2412-R

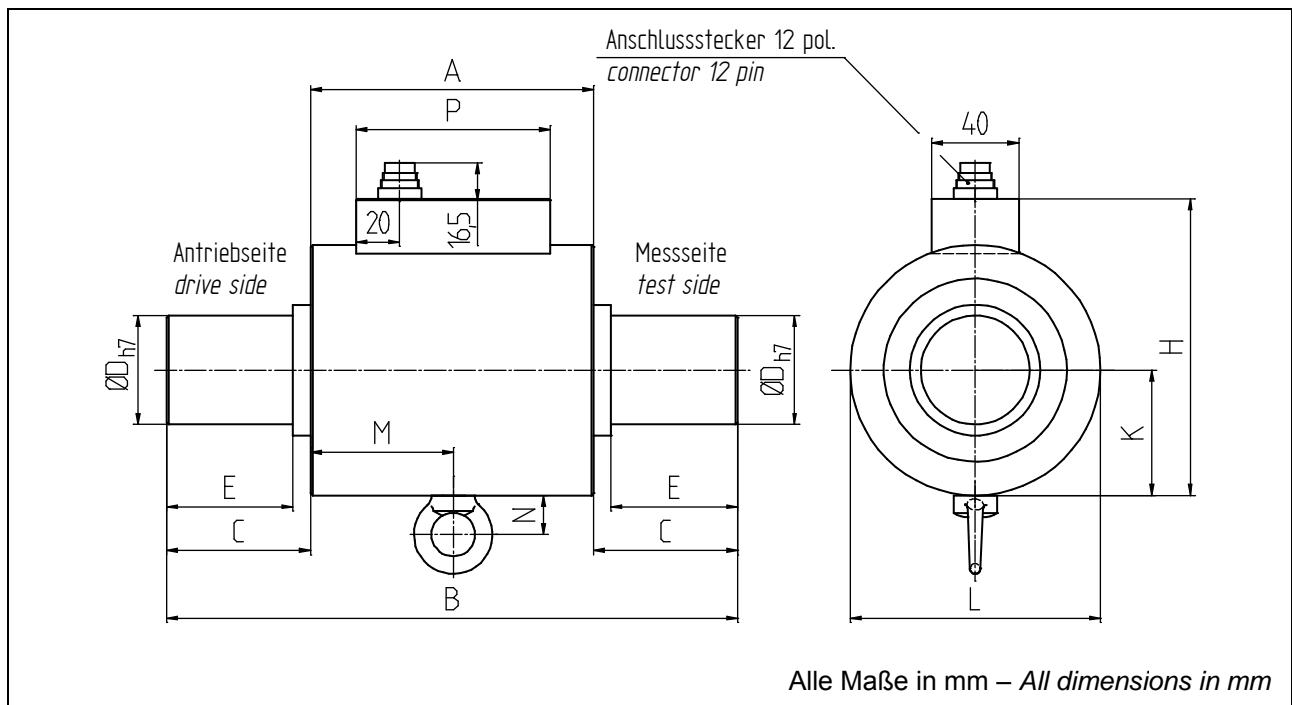


Messbereich - Measuring range [N·m]	Abmessungen - Dimensions [mm]							
	A	B	C	D	E	F	G	H
0,1 / 0,2 / 0,5 / 1 / 2 / 5	49	85	18	8 g6	17	32	16	50
10 / 15	49	85	18	10 g6	17	32	16	50

Mechanische Abmessungen - Dimensions DR-2112, DR-2112-R; DR-2412, DR-2412-R



Messbereich - Measuring range [N·m]	Abmessungen - Dimensions [mm]											
	A	B	C	D	E	H	K	L	M	N	P	Q
20 / 30	71,5	111,5	20	18 h6	18	59	20	40	5	41,5	15	12
50 / 100	71,5	147,5	38	18 h6	36	59	20	40	5	41,5	15	12
200 / 500	72,5	159,5	43,5	32 h6	38	76	29	58	6	29,5	22	15



Messbereich - Measuring range [N·m]	Abmessungen - Dimensions [mm]											
	A	B	C	D	E	H	K	L	M	N	P	
1000	130	262	66	50 h7	58	136	57,5	115	65,5	18	89	
2000* / 5000*	135	377	121	70 h7	110	161	69,5	139	67,5	18	89	
10000* / 20000*	190	470	140	110 h7	120	233	105	210	95	18	89	

*Nur für DR-2112 und DR-2412 erhältlich - Only available for DR-2112 and DR-2412