

Rotierender Drehmomentsensor (Schleifring)**Typ DR-2291****Rotating Torque Sensor (Slipring)**

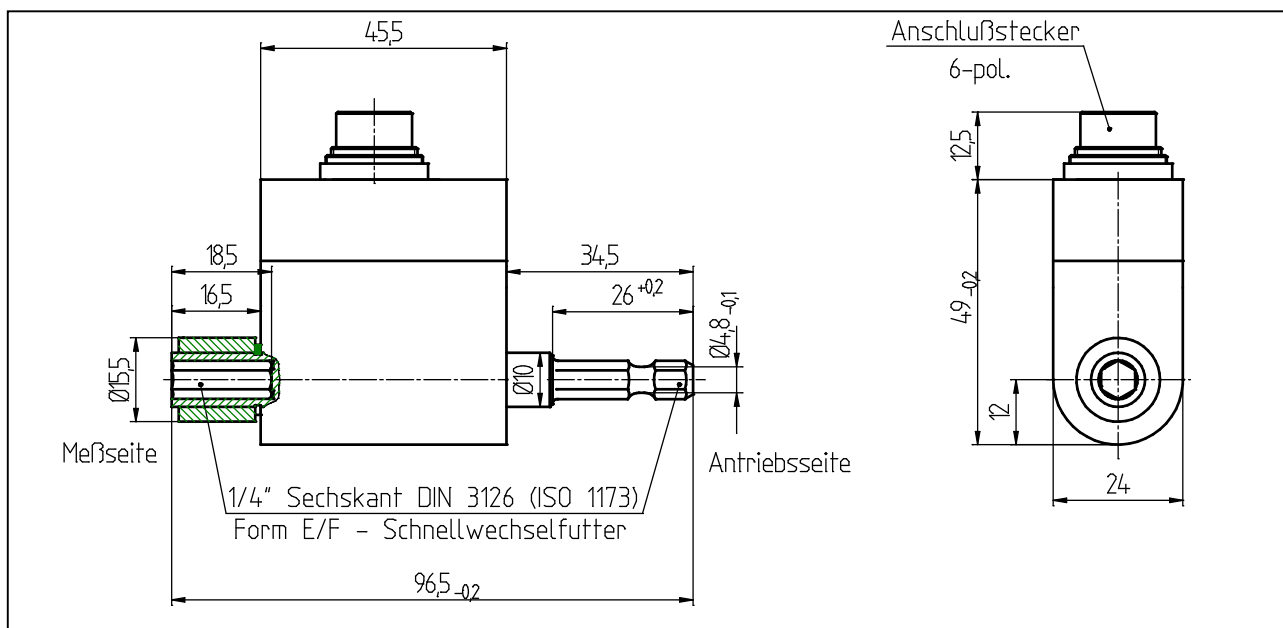
- Mit Schnellwechselfutter
- Kompakte Bauform
- With quick action chuck
- Compact design

**TECHNISCHE DATEN - Specifications**

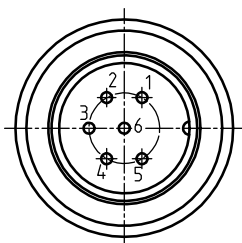
| TYP - Type | | DR-2291 |
|---|-------------------|------------------------------------|
| Genauigkeitsklasse - Accuracy class | % v.E.-f.s. | 0,1 |
| Kennwerttoleranz - Tolerance of sensitivity | % | ±0,1 |
| Reproduzierbarkeit n. DIN 1319 - Repeatability | % | ±0,05 |
| Speisespannung – Excitation voltage | V | 2 ... 12 |
| Max Speisespannung – Max. excitation voltage | V | 15 |
| Brückenwiderstand - Bridge resistance | Ω | 350 |
| Nenntemp.bereich - Nominal temp. range | °C | +5 ... +50 |
| Gebrauchstemp.bereich - Service temp. range | °C | -10 ... +60 |
| Verdrillwinkel bei Nennmoment - Twist angle at nominal load | ° | 0,5 |
| Grenzmoment (statisch) - Limit torque (static) | % v.E.-f.s. | 130 |
| Gebrauchsmoment - Service torque | % v.E.-f.s. | 120 |
| Bruchmoment (statisch) - Ultimate torque (static) | % v.E.-f.s. | 250 |
| Standzeit der Bürsten ca. - Durability of brushes approx. | Umdr. – rev. | 5x10 ⁸ |
| max. Drehzahl – Max. revolution | min ⁻¹ | 2000 |
| Schwingbreite (DIN 50100) - Bandwidth | % | 70 (Spitze - Spitze) – (peak-peak) |
| Schutzart - Level of protection (DIN 40 050) | IP 50 | |
| Anschlusstecker - Connector | 6-polig – 6-pin | |

Mechanische Abmessungen - Dimensions

DR-2291



| Messbereich – Measuring range | Nennkennwert - Sensitivity |
|-------------------------------|----------------------------|
| 1 Nm | 0,5 mV/V |
| 2 Nm | 1 mV/V |
| 5 Nm | 1 mV/V |
| 10 Nm | 2 mV/V |
| 20 Nm | 2 mV/V |



| Anschlussbelegung – Pin connection | |
|---|-------|
| Versorgung (-) - Excitation (-) | PIN 1 |
| Versorgung (+) - Excitation (+) | PIN 2 |
| Signal (+) - Signal (+) | PIN 4 |
| Signal (-) - Signal (-) | PIN 5 |
| 100% Kontrolle - Calibration control (option) | PIN 6 |
| Schirm - Shield | PIN 3 |