

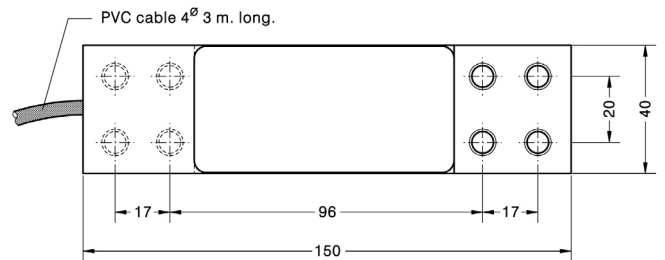
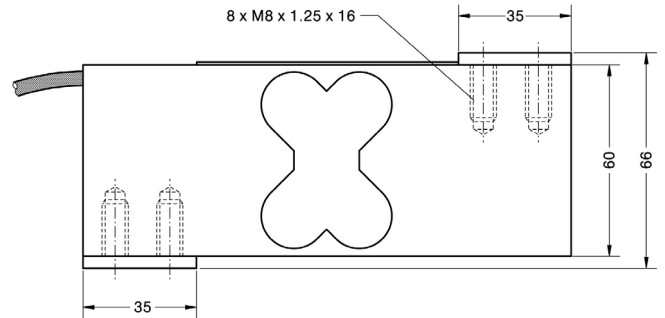
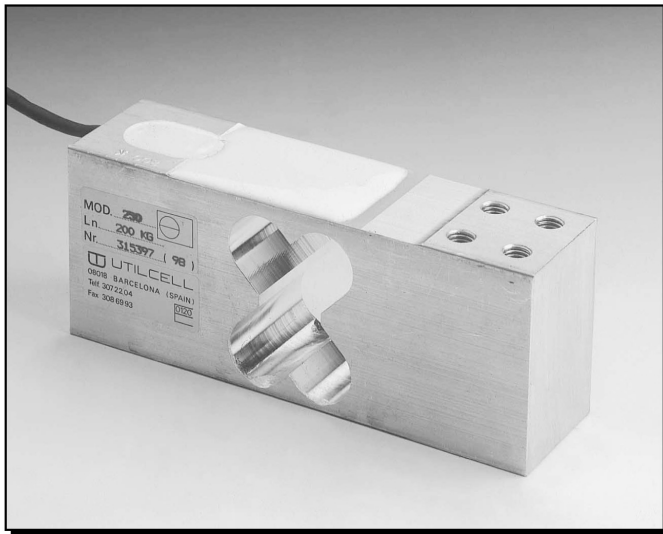


Snimace sily - plošinové

Load cells - platform

Model 250

37,5 kg ... 200 kg



Model	Jmenovitá váživost Nominal capacity Ln	Třída přesnosti Accuracy class n OIML	Minim. dílek Min. interval vmin
250 37,5kg	37,5 kg	5 g	600 x 600
250 50 kg	50 kg	6,7 g	600 x 600
250 75 kg	75 kg	10 g	500 x 500
250 200 kg	200 kg	27 g	500 x 500

Rozměry v mm. / Dimensions in mm.

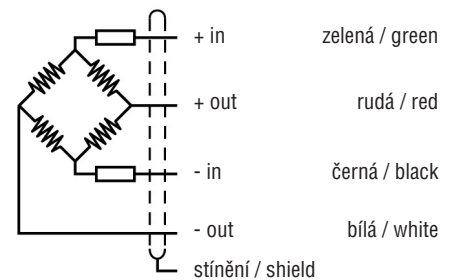
Hmotnost / Weight: 925 g

- Dvojitý ohybový snímač
- Měřicí prvek z hliníku
- 3000 dílků dle OIML doporučeno R60 třída C
- Krytí IP 66 (EN 60529)
- Jednobodový snímač, vysoká přesnost s excentrickým zatížením
- Použití : - plošina do 500 x 500 mm,
- pro 50 kg 600 x 600 mm
- kontrolní vážení
- dávkovací vážení
- lékařské vážení

- Double bending beam load cell
- Measuring element from aluminum
- 3000 divisions O.I.M.L. R60 class C
- Protected IP 66 (EN 60529)
- Single point load cell. High accuracy with off-center loads
- Applications: - platforms up to 500 x 500 mm
- for 50 kg 600 x 600 mm
- check weighers
- filling scales
- medical scales

Technická data			Specifications
Jmenovitá zátěž	37,5; 50, 75, 200	kg	Nominal capacities (Ln)
Třída přesnosti	3000	n.OIML	Accuracy class
Minimální mrtvá hmotnost	0	% Ln	Minimum dead load
Pracovní zatížení	120	% Ln (1)	Service load
Limit bezpečného zatížení	150	% Ln (1)	Safe load limit
Celková chyba	< ± 0,017	% Sn (2)	Total error
Chyba opakovatelnosti	< ± 0,01	% Sn	Repeatability error
Teplotní drift:			Temperature effect:
na nule	< ± 0,01	% Sn/5K	on zero
na známé hodnotě	< ± 0,006	% Sn/5K	on sensitivity
Chyba tečení (30 minut)	< ± 0,016	% Sn	Creep error (30 minutes)
Jmenovitý teplotní rozsah	-10...+40	°C	Temperature compensation
Limitní teplotní rozsah	-20...+70	°C	Temperature limits
Jmenovitá citlivost (Sn)	2 ± 10%	mV/V(3)	Nominal sensitivity (Sn)
Jmenovitá napájecí napětí	10	V	Nominal input voltage
Maximální napájecí napětí	15	V	Maximum input voltage
Vstupní impedance	400 ± 20	Ω	Input impedance
Výstupní impedance	350 ± 3	Ω	Output impedance
Tolerance výstupu na nule	< ± 2	% Sn	No load output
Izolační odpor	> 5000	MΩ	Insulation resistance
Maximální ohyb (na Ln)	0,3 - 0,5	mm	Maximum deflection (at Ln)

Elektrické zapojení
Electrical connection



- (1) Pouze u středového zatížení na snímači
 - (2) Celková chyba bez linearity a hystereze
 - (3) 2 ± 0,1% mV/V výběrový
- (1) Only central loads on the load cell. Not for off-center loads
(2) Total error: Non Linearity and Hysteresis
(3) 2 ± 0,1% mV/V optional