

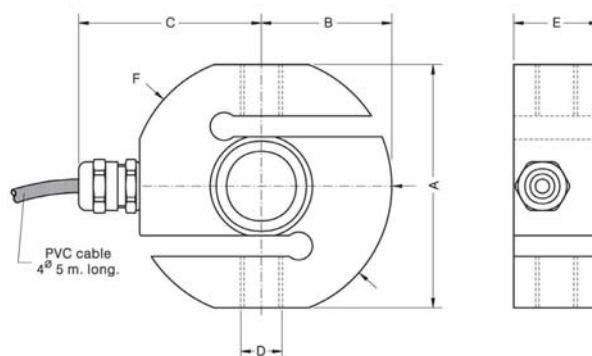


# Snímače síly - tažné a tlačné

## Load cells - tension and compression

# Model 650

250 kg ... 7500 kg



Model	Jmenovitá váživost Nominal capacity Ln	Třída přesnosti Accuracy class n OIML	Minim. dílek Min. interval vmin
650 250 kg	250 kg	2000	34 g
650 500 kg	500 kg	3000	50 g
650 1000 kg	1000 kg	3000	100 g
650 2000 kg	2000 kg	3000	200 g
650 5000 kg	5000 kg	3000	500 g
650 7500 kg	7500 kg	3000	750 g

Jmen.zatížení Nominal load	A	B	C	D	E	F $\varnothing$	Transportní hmotnost (kg) Transport weight (kg)
250-500kg	70	37.5	50	M12x1.75	24.5	75	1
1-2t	95	50	60	M20x1.5	30	100	2
5t	120	62.5	72.5	M24x2	40	125	4
7,5t	120	62.5	72.5	M24x2	56	125	4

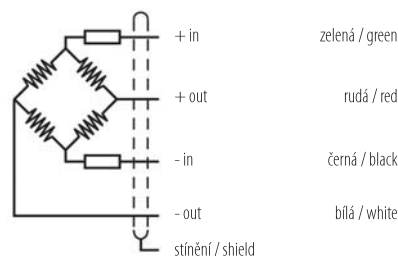
Rozměry v mm. / Dimensions in mm.

- Tažný a tlačný snímač
- Provedení nerez ocel
- 3000 dílků dle OIML doporučeno R60 třída C
- Hermeticky uzavřený svárem
- Krytí IP68 (EN 60529)
- Volitelný ve verzi ATEX

- Tension and compression load cell
- Stainless steel construction
- 3000 divisions O.I.M.L. R60 class C
- Hermetically welded
- Protected IP68 (EN 60529)
- ATEX option in process

Technická data			Specifications
Jmenovitá zátěž	250 - 7500	kg	Nominal capacities (Ln)
Třída přesnosti	3000	n.OIML (2)	Accuracy class
Minimální mrtvá hmotnost	0	% Ln	Minimum dead load
Pracovní zatížení	150	% Ln	Service load
Limit bezpečného zatížení	200	% Ln	Safe load limit
Celková chyba	< ± 0,017	% Sn (1) (2)	Total error
Chyba opakovatelnosti	< ± 0,015	% Sn	Repeatability error
Teplotní drift:			Temperature effect:
na nule	< ± 0,01	% Sn/5K	on zero
na známé hodnotě	< ± 0,006	% Sn/5K	on sensitivity
Chyba tečení (30 minut)	< ± 0,016	% Sn (2)	Creep error (30 minutes)
Jmenovitý teplotní rozsah	-10...+40	°C	Temperature compensation
Limitní teplotní rozsah	-20...+70	°C	Temperature limits
Jmenovitá citlivost (Sn)	2 ± 10%	mV/V	Nominal sensitivity (Sn)
Jmenovité napájecí napětí	10	V	Nominal input voltage
Maximální napájecí napětí	15	V	Maximum input voltage
Vstupní impedance	400 ± 20	$\Omega$	Input impedance
Výstupní impedance	350 ± 3	$\Omega$	Output impedance
Tolerance výstupu na nule	< ± 2	% Sn	No load output
Izolační odpor	> 5000	M $\Omega$	Insulation resistance
Maximální ohyb ( na Ln)	< 0,5	mm	Maximum deflection (at Ln)

Elektrické zapojení  
Electrical connection



Výstup označen pro tlačné aplikace.  
Output signs for tension application

- (1) Celková chyba bez linearity a hystereze
- (2) Ln = 250 kg : 2000 n.OIML
- (1) Total error: Non Linearity and Hysteresis
- (2) Ln = 250 kg : 2000 n.OIML