

## SOA-H1T1 室外温湿度变送器



### 特点

- 室外湿度和温度的测量
- 最值存储功能
- 0...10V 或 0...20mA 测量信号，跳线可选
- 平均值滤波

### 应用

- 用于加热器、通风管道和空调系统的湿度测量
- 对于外界环境的最值记录
- 监视温湿度临界值

### 温湿度变送器

SOA-H1T1 通过电容元件测量湿度、通过热敏电阻 (NTC) 来检测温度。该微处理器每秒对温湿度进行采样一次，并根据最大最小值产生信号输出。标准量程是温度 -40...60°C (-40...140°F)、湿度 0...100% rH，滤波平均时间 10 秒。温

湿度范围和滤波时间用户可以设定。

### 最大与最小值:

通过可编程工具，用户可以读出最值和复位最值记录。在重要环境中，传感器采用此方式监控温湿度值。EEPROM 每分钟保存一次最值，具有掉电存储功能。

### 订货型号

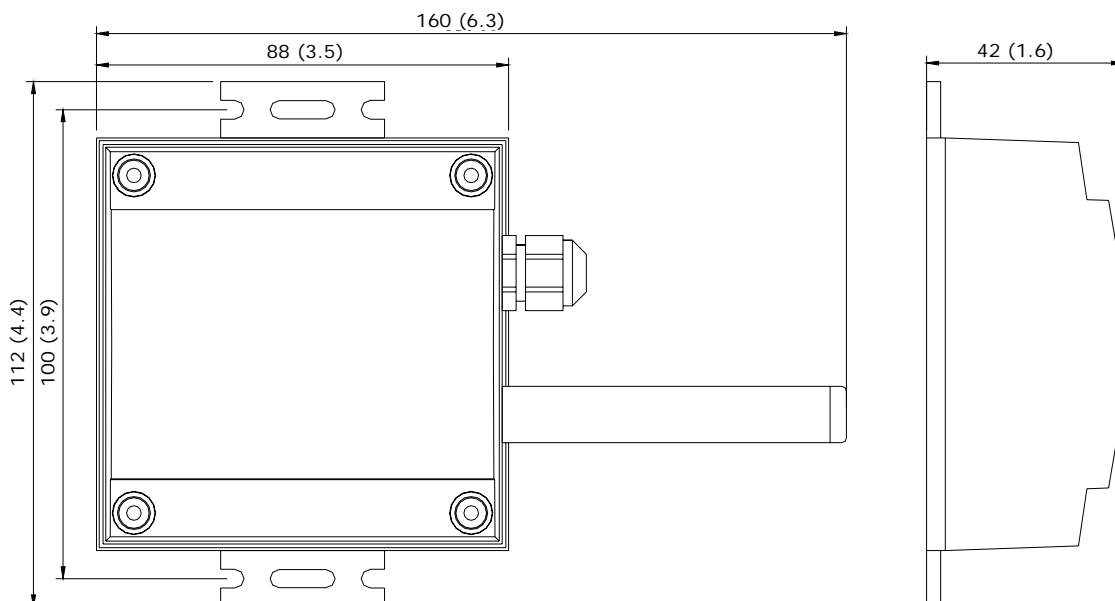
| 型号          | 描述/选项   |
|-------------|---|
| SOA-H1T1    | 标准: 0...10V DC signal, 0...100%rH, -40...60°C (-40...140°F) |
| SOA-H1T1 -W | <b>0</b> 输出信号: <b>0...10V DC (默认)</b>                       |
|             | 1 输出信号: 4...20mA  |
|             | 2 输出信号: 2...10V DC  |
|             | 3 输出信号: 0...20mA  |
|             | S 输出信号: 用户特定  |
|             | <b>0</b> 温度范围: <b>-40...60°C (-40...140°F) (默认)</b>         |
|             | 1 温度范围: -35...35°C (-31...95°F)                             |
|             | 2 温度范围: 0...50°C (32...122°F)                               |
|             | S 温度范围: 用户特定  |

### 可选的附件

用 OPA-S 远程终端显示和操作终端。

**技术规范**

|      |  |  |
|------|--|--|
| 电源   | 工作电压                                     | 24 V AC 50/60 Hz $\pm$ 10%, 24VDC $\pm$ 10%  |
|      | 功耗                                       | 最大 2 VA  |
|      | 电气连接                                     | 接线端子   |
|      | 湿度传感元件:<br>范围<br>精度<br>迟滞<br>可重复性<br>稳定性 | 电容元件<br>0...100 % rH<br>$\pm$ 3.0% at 25°C<br>$\pm$ 3%<br>$\pm$ 0.5%<br>$\pm$ 0.5% / year if used within 0 to 50 °C $\pm$ 2% |
|      | 探针                                       | 温度传感元件:<br>范围<br>精度  |
| 连接   | 接线端子                                     | 2.5 mm <sup>2</sup>  |
| 输出信号 | 模拟输出                                     |  |
|      | 输出信号<br>分辨率<br>精确度<br>最大负载               | DC 0-10V or 0...20mA<br>10 位, 9.7 mV, 0.019.5 mA<br>$\pm$ 2%<br>20 mA, 500Ω  |
| 环境   | 操作<br>气候条件<br>温度<br>湿度                   | To IEC 721-3-3<br>class 3 K5<br>-40...70°C<br><95% r.h.  |
|      | 运输 & 储藏<br>气候条件<br>温度<br>湿度<br>机械条件      | To IEC 721-3-2 and IEC 721-3-1<br>class 3 K3 and class 1 K3<br>-40...80°C<br><95% r.h.<br>class 2M2                          |
| 外壳   | 材料                                       |  |
|      | 上盖<br>安装底座<br>探针                         | Fire proof ABS plastic<br>Fire proof ABS plastic<br>不锈钢  |
| 标准   | 公认标准<br>EMC 标准                           | EN 61 000-6-1/ EN 61 000-6-3   |
|      | 生产标准<br>家用电器自动控制及类似应用技术<br>温度相关控制的特殊要求   | EN 60 730 -1<br>EN 60 730 - 2 - 9  |
|      | 外壳保护等级                                   | IP65 to EN 60 529  |
|      | 安全等级                                     | III(IEC 60536)   |
| 一般   | 尺寸 [mm]                                  | 上盖: 42 x 112 x 88 (H x W x D)  |
|      | 重量 (含外壳)                                 | 105 g  |

**结构尺寸[mm]**


### 参数设置

SOA-H1T1 是一款智能型风道温湿度变送器，可极好的适应您的应用。控制根据所定义的参数操作，参数通过操作终端 OPA-S 设定。操作终端可以作为远程显示终端。用户可事先调整参数配置。关于在操作终端 OPA-S 的用户菜单下面是更详尽的说明。

### 输入温度配置

| 参数    | 描述                          | 范围             | 标准    |
|-------|-----------------------------|----------------|-------|
| IP 00 | TI1: 摄氏或华氏, C = OFF, F = ON | ON, OFF        | OFF   |
| IP 01 | TI1: 滤波平均时间, 单位秒            | 1...255        | 10    |
| IP 02 | TI1: 校准                     | -10...10       | 0     |
| IP 03 | TI1: 最小温度值                  | -40...215 °C/F | 0 °C  |
| IP 04 | TI1: 最大温度值                  | -40...215 °C/F | 50 °C |
| IP 05 | H1: ON = 显示%; OFF = 无       | ON, OFF        | ON    |
| IP 06 | H1: 滤波平均时间, 单位秒             | 1...255        | 10    |
| IP 07 | H1: 校准                      | -10...10%      | 0     |

### 输出温度配置

| 参数    | 描述  | 范围        | 标准   |
|-------|---|-----------|------|
| OP 00 | 输出配置 AO1<br>0 = 反馈温度输入<br>1 = 最小反馈温度值<br>2 = 最大反馈温度值  | 0 - 2     | 0    |
| OP 01 | 输出信号最小限定值 AO 1  | 0 - 最大 %  | 20%  |
| OP 02 | 输出信号最大限定值 AO 1  | 最小 - 100% | 100% |
| OP 03 | 输出配置 AO 2<br>0 = 输入湿度反馈<br>1 = 湿度最小值反馈<br>2 = 湿度最大值反馈 | 0 - 2     | 0    |
| OP 04 | 输出信号最小限定值 AO 1  | 0 - 最大 %  | 20%  |
| OP 05 | 输出信号最大限定值 AO 1  | 最小 - 100% | 100% |

### 模拟输出配置

模拟输出可以利用跳线设置为 0-10 V 或 0-20 mA 的模拟输出信号。跳线位于模拟输出各自接线端子的后面。右图标示出每种信号跳线的位置。出厂设置 0-10 V 输出。

| 信号类型         | 跳线选择   |
|--------------|--|
| 0 - 10 VDC   | (1-2) <input checked="" type="checkbox"/> <input type="checkbox"/> |
| 0 - 20 mA DC | (2-3) <input type="checkbox"/> <input checked="" type="checkbox"/> |

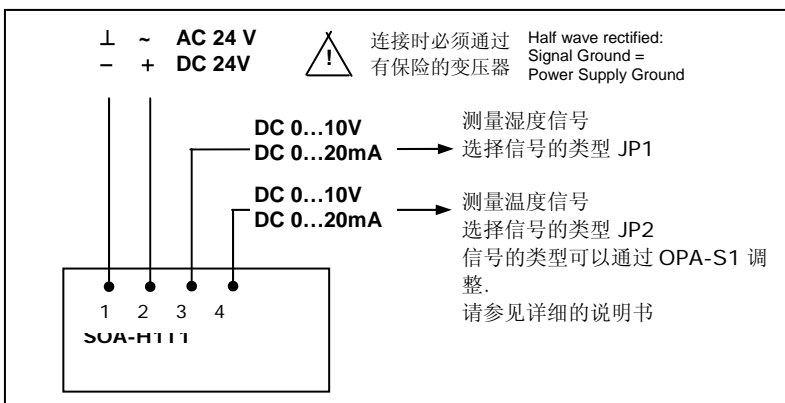
### 安装

此传感器安装在室内墙壁上，使其能够准确测量被控区域的温湿度。避免安装于门后，外墙和空气不流通的隐蔽处，也不要放在热源附近和阳光直射的地方。注意：此变送器的探针必须朝下安装。

如何进行传感器安装：

- 打开变送器后盖，先安装变送器底板，按照接线图接线。
- 盖上后盖请注意垫好防水垫，并用螺丝拧紧。

### 接线图



### 终端设备连接

