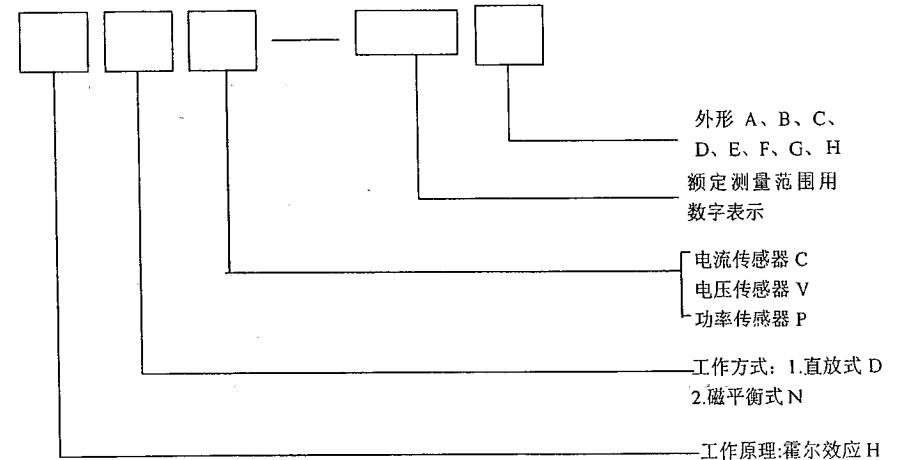


霍尔电流传感器的型号意义 和新老型号对照

一、霍尔电流传感器的型号意义

生产的霍尔电流传感器型号的意义如

下:



例如: HDC2000F 型霍尔电流传感器

第一个字母 H 表示工作原理是霍尔效应原理;

第二个字母 D 表示工作方式是直放式;

第三个字母 C 表示电流传感器;

数字 2000 表示电流测试范围为 2000A;

第四个字母 F 表示外型为 F 型。

SUNSTAR 深圳市商斯达电子有限公司
SHENZHEN SUNSTAR ELECTRONICS CO.,LTD.



地址(Add):深圳福田区福华路福庆街鸿图大厦1602室
RM 1602,Hongtu Bldg,Fuhua Rd, Futian Region, Shenzhen China
电话(Tel):0755-3600718 3758073 邮编(PC):518033
传真(Fax):0755-3376182 E-mail:szsunstr@public.szptt.net.cn
网址: [Http://www.sunstare.com/](http://www.sunstare.com/) 手机:(0)13902971329
西安办事处电话:(0)13609291696 191-8454356
北京办事处电话:(0)13501189838 191-8886650
上海办事处电话:(0)13701955389 191-3789221

二、新老型号对照表

为了使霍尔电流电压传感器系列化, 对本公司的霍尔传感器产品采用了新的型号命名方法, 为了老用户使用方便特制定新老型号对照表, 以便对照表阅。

新型号	老型号
HNC025A	CST025
HNV100C	CSV010DV
HNV500D	CSV010DC
HNC005D	CST020DC
HNC300B 系列	CSF 系列
HDC500E 系列	CSR 系列
HNC600F 系列	CSF200~500C 系列
HDC2000F 系列	CSF100~600 系列
HDC5000H 系列	CSF800~2000A 系列

HDC 300B 系列霍尔电流传感器

△ 简介

HDC 300B 系列霍尔电流传感器是应用霍尔效应原理的新一代电流传感器, 能在电隔离条件下测量直流、交流、脉冲以及各种不规则波形的电流。

△ 电学参数

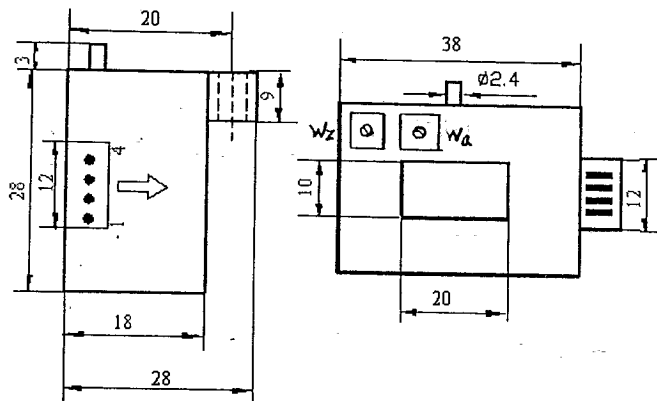
$T_a=25^{\circ}\text{C}$

参数 \ 事项	型号	HDC50B	HDC100B	HDC200B	HDC300B
额定输入电流 (A)		50	100	200	300
测量电流范围 (A)		0~±150	0~±300	0~±600	0~±900
输出电压 (V)		0~4V±1%	0~4V±1%	0~4V±1%	0~4V±1%
电源电压 (V)		±12V~±15V DC			
失调电压 (mV)		±30	±30	±30	±30
失调电压漂移(mV/°C)		±1			
线性度 (%FS)		±1			
响应时间		≤7 μs			
绝缘电压		2.5KV AC/50Hz/1min			
工作温度		C 档 -10~70 °C		E 档 -40~80 °C	
储存温度		C 档 -40~85 °C		E 档 -55~125 °C	

△ 结构参数

(单位 mm)

B 型

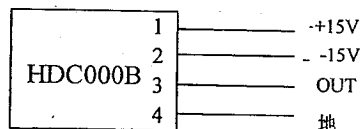


管脚功能: 1.正电源 2.负电源 3.输出 4.电源地

Wz为调零电位器, Wa为调幅电位器, 所标箭头为被测电流方向

△ 使用说明

1. 传感器按下面的连接图接线, 将待测电流从模块穿芯孔中穿入,



即可从输出端测得电压大小。(注: 错误的接线可能导致模块的损坏)

2. 传感器输出幅度可根据用户需要作一定调节。

HDC 500E 系列霍尔电流传感器

△ 简介

HDC 500E 系列霍尔电流传感器是应用霍尔效应原理的新一代电流传感器, 能在电隔离条件下测量直流、交流、脉冲以及各种不规则波形的电流。

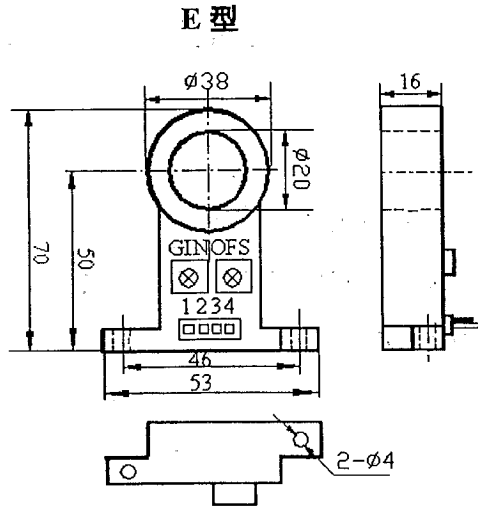
△ 电学参数

Ta=25℃

参数 \ 事项	型号				
	HDC100E	HDC200E	HDC300E	HDC400E	HDC500E
额定输入电流 (A)	100	200	300	400	500
测量电流范围 (A)	0~200	0~400	0~600	0~800	0~1000
输出电压 (V)	0~±4				
电源电压 (V)	±12V~±15V DC				
失调电压 (mV)	±15				
失调电压漂移(mV/℃)	≤1				
线性度 (%FS)	≤±1				
响应时间 (μS)	<7				
绝缘电压	2.5kV/50Hz/1min				
工作温度	C档 0~70℃		E档 -40~85℃		
储存温度	C档 -40~85℃		E档 -55~125℃		

△ 结构参数

(单位 mm)

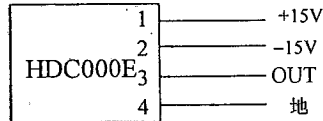


管脚功能

- 1.正电源 2.负电源 3.输出端 4.地 5.幅度调节 6.零点调节

△ 使用说明

1. 传感器按下面的连接图接线, 将待测电流从模块穿芯孔中穿入,



即可从输出端测得电压大小。(注: 错误的接线可能导致模块的损坏)

接线图

2. 传感器输出幅度可根据用户需要, 从 3.5~5.5V 任意调节。

HDC2000F 系列霍尔电流传感器

△ 简介

HDC2000F 系列霍尔电流传感器是应用霍尔效应原理的新一代电流传感器, 能在电隔离条件下测量直流、交流、脉冲以及各种不规则波形的电流。

△ 电学参数

Ta=25°C

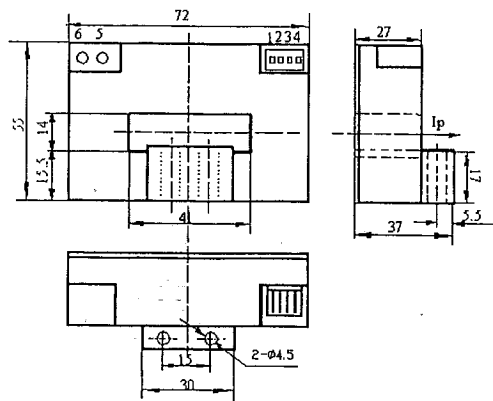
参数 事项	型号	HDC 100F	HDC 200F	HDC 300F	HDC 400F	HDC 500F
额定输入电流 (A)		100	200	300	400	500
测量电流范围 (A)		0~300	0~600	0~900	0~900	0~1500
电源电压 (V)		±15				
失调电压 (mV)		±30				
失调电压漂移(mV/°C)		≤±1				
线性度 (%FS)		≤±1				
响应时间 (μS)		<7				
绝缘电压		2.5KV/50Hz/1min				
工作温度		C档 0~70 °C		E档 -40~85 °C		
储存温度		C档 40~85 °C		E档 -55~125 °C		

参数 事项	型号	HDC 600F	HDC 800F	HDC 1000F	HDC 1500F	HDC 2000F
额定输入电流 (A)		600	800	1000	1500	2000
测量电流范围 (A)		0~1500	0~1500	0~3000	0~3000	0~3000
电源电压 (V)		±15				
失调电压 (mV)		±30				
失调电压漂移(mV/°C)		≤±1				
线性度 (%FS)		≤±1				
响应时间 (μS)		<10				
工作温度		C档 0~70 °C		E档 -40~85 °C		
储存温度		C档 40~85 °C		E档 -55~125 °C		

△ 结构参数

(单位: mm)

F 型

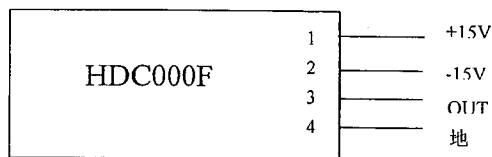


管脚功能

1、正电源 2、负电源 3、输出端 4、地 5、幅度调节 6、零点调节

△ 使用说明

1、传感器按下面的连接图接线，将待测电流从模块穿芯孔中穿入，即可从输出端测得电压大小。(注：错误的接线可能导致模块的损坏)



2、传感器输出幅度可根据用户需要，从3.5~5.5V任意调节。

HDC5000H 系列可拆卸

霍尔电流传感器

△ 简介

HDC5000H 系列霍尔电流传感器是应用霍尔效应原理的新一代电流传感器，能在电隔离条件下测量直流、交流、脉冲以及各种不规则波形的电流。

△ 电学参数

Ta=25℃

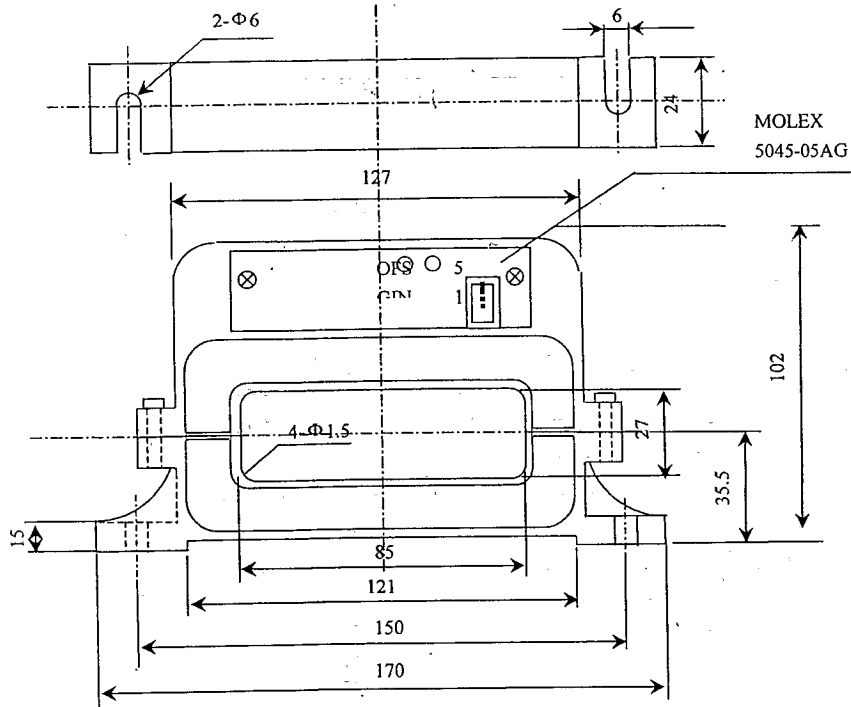
参数 \ 事项	型号	HDC 800H	HDC 1000H	HDC 1200H	HDC 1600H	HDC 2000H
额定输入电流 (A)		800	1000	1200	1600	2000
测量电流范围 (A)		0~1200	0~1600	0~1800	0~2400	0~3000
电源电压 (V)		±15				
失调电压 (mV)		±15				
失调电压漂移(mV/°C)		≤±1				
线性度 (%FS)		≤±1				
响应时间 (μs)		<10				
绝缘电压		2.5KV/50Hz/1min				
工作温度		C档 0~70 °C		E档 -40~85 °C		
储存温度		C档 40~85 °C		E档 -55~125 °C		

参数 \ 事项	型号	HDC 2500H	HDC 3000H	HDC 3500H	HDC 4000H	HDC 5000H
额定输入电流 (A)		2500	3000	3500	4000	5000
测量电流范围 (A)		0~3600	0~4500	0~5500	0~6000	0~7000
电源电压 (V)		±15				
失调电压 (mV)		±15				
失调电压漂移(mV/°C)		≤±1				
线性度 (%FS)		≤±1				
响应时间 (μs)		<10				
工作温度		C档 0~70 °C		E档 -40~85 °C		
储存温度		C档 40~85 °C		E档 -55~125 °C		

△ 结构参数

(单位 mm)

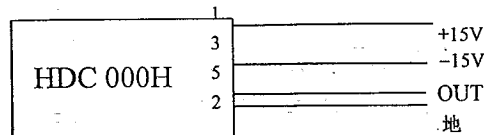
H 型



调节端: GIN 幅度调节 OFS 零点调节

△ 使用说明

1. 传感器按下面的连接图接线, 将待测电流从模块穿芯孔中穿入, 即可从输出端测得电压大小。(注: 错误的接线可能导致模块的损坏)



2. 传感器输出幅度可根据用户需要, 从 3.5~5.5V 任意调节。

HNC005D 型安装式霍尔电流传感器

△ 简介

HNC005D 型电流传感器是应用霍尔效应和磁平衡原理研制成的新一代电流传感器, 能在电隔离条件下测量交流、脉冲以及各种不规则波形的电流。

△ 工作原理

用磁检测器检测磁芯中次级电流所产生的磁场补偿初级电流所产生的磁场的程度, 使之在零磁通状态下工作。因此有等式:

$$N_p \cdot I_p = N_s \cdot I_s$$

I_p 初级电流 N_p 初级匝数 I_s 次级电流 N_s 次级匝数

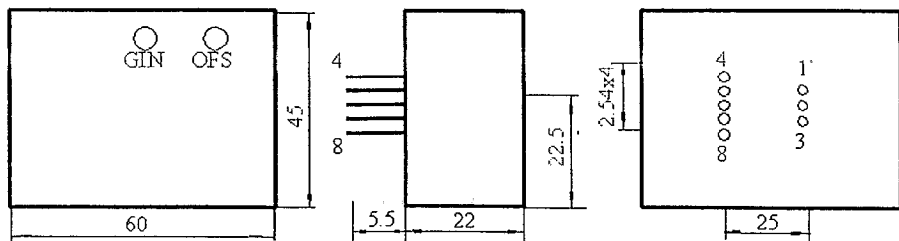
△ 电特性

	典型值	最大值
工作电源	±12v~±15v	
额定输入电流	5A AC	
测量电阻	250~350Ω	
最大误差	±0.5 %FS	
额定输出电流	20mA DC	
匝数比	4:1000	
绝缘电压	2.5KV/ 50Hz/1min	
失调电流	±0.02mA	±0.05mA
失调温漂 0~70℃	±0.03mA	±0.06mA
-40~85℃	±0.05mA	±0.1mA
线性度	±0.1 %FS	±0.2 %FS
带宽	DC~10KHz(-3db)	
工作温度	C 档 0~70℃	E 档 -40~85℃
储存温度	C 档 -25℃~+85℃	E 档 -55~125℃
次级内阻	40Ω (25℃)	
输入阻抗	3mΩ(25℃, 50Hz)	

△ 结构参数

(单位 mm)

D型



管脚功能

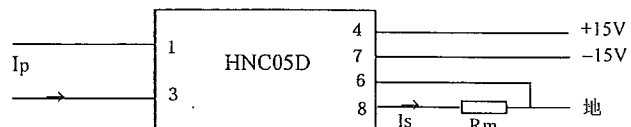
- | | | |
|--------|------|--------|
| 1 负输入端 | 2 空 | 3 正输入端 |
| 4 正电源 | 5 空 | 6 地 |
| 7 负电源 | 8 输出 | |

调节孔

- OFS 调节直流零点 GIN 调节输出幅度

△ 使用说明

1. 传感器按下面的连接图接线, 将待测电流从模块输入端输入, 即可从输出端取样测得电压大小。(注: 错误的接线可能导致模块的损坏)。



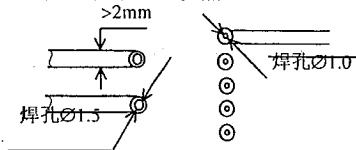
2. 测量电阻 R_m 的选取应根据输出幅度大小以及待测电流的大小确定。

$$R_m = \frac{V_{cc} - V_{ces} - I_s R_o}{I_s}$$

V_{ces} 为输出晶体管饱和压降 (0.7V) R_o 为输出级取样电阻 (100Ω)

3. 最大测量电压为额定电压的 1.5 倍。

4. 印制板上输入端导线宽度不得少于 2mm, 且越短越好, 印制板最好是用双面板, 并双面布线, 以免长时间工作导致印制板发热。



HNC025A 安装式多量程霍尔电流传感器

△ 简介

HNC025A 是利用霍尔效应和磁平衡原理的一种多量程电流传感器, 能够测量直流, 交流以及各种脉冲电流, 同时在电气上是高度绝缘的。

△ 工作原理

用磁检测器检测磁芯中次级电流所产生的磁场补偿初级电流所产生的磁场的程度, 使之在零磁通状态下工作。因此有等式:

$$N_p \cdot I_p = N_s \cdot I_s$$

I_p 初级电流 N_p 初级匝数 I_s 次级电流 N_s 次级匝数

△ 特点

- 高度电绝缘
- 多电流量程
- 高过载容量
- 优异的性能价格比
- 体积小
- 全密封
- 高可靠性

△ 应用领域

- 控制系统反馈
- 变速驱动系统
- 功率电源
- 机器人
- 过流保护

△ 电特性

	典型值	最大值
额定电流 I_N	25 A.T	
量程 I_p	0~36 A.T	
测量电阻 R_M	最小 100 Ω , 最大 190 Ω	
最大误差(25°C)	$\pm 0.6\%$	
额定输出 I_s	25mA	
电源电压 V_C	$\pm 15V(\pm 5\%)$	
匝数比	1-2-3-4-5:1000	
绝缘强度	2.5kV/50Hz/1min	
失调电流(25°C)	$\pm 0.02mA$	$\pm 0.05mA$
残余电流(3 倍 I_N)	$\pm 0.1mA$	$\pm 0.35mA$
失调温漂 0°C~25°C 25°C~70°C	$\pm 0.06mA$ $\pm 0.1mA$	$\pm 0.25mA$ $\pm 0.35mA$
线性度	<0.2%	
响应时间	<1 μS	
带宽	0~150kHz(-1dB)	
工作温度	C 档 0°C~+70°C E 档 -40°C~+85°C	
贮存温度	C 档 -25°C~+85°C E 档 -55°C~+125°C	
功耗电流	10mA+ I_s	
次级内阻	110 Ω (+70°C)	
初级内阻	<1.25m Ω /匝	
绝缘电阻	>1500M Ω (500V, +25°C)	

极性：安装于高度绝缘的塑料盒中当 I_p 由 1~5 端流入由 10~6 端流出时得到正向测量电流。

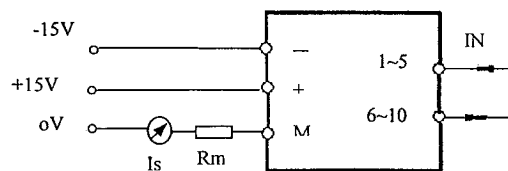
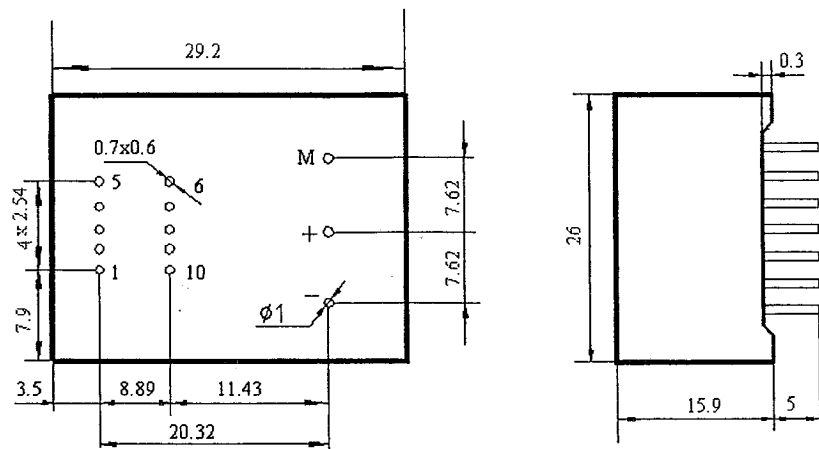
△ 使用说明

初级匝数	初级电流		额定输出 IS(mA)	匝数比	初级电阻 (m Ω)	初级电感 (μH)	接线法
	额定 $I_p(A)$	最大 $I_p(A)$					
1	25	36	25	1/1000	0.3	0.023	IN 5 ○ ○ ○ ○ ○ 1 6 ○ ○ ○ ○ ○ 10 OUT
2	12	18	24	2/1000	1.1	0.09	IN 5 ○ ○ ○ ○ ○ 1 6 ○ ○ ○ ○ ○ 10 OUT
3	8	12	24	3/1000	2.5	0.21	IN 5 ○ ○ ○ ○ ○ 1 6 ○ ○ ○ ○ ○ 10 OUT
4	6	9	24	4/1000	4.4	0.37	IN 5 ○ ○ ○ ○ ○ 1 6 ○ ○ ○ ○ ○ 10 OUT
5	5	7	25	5/1000	6.3	0.58	IN 5 ○ ○ ○ ○ ○ 1 6 ○ ○ ○ ○ ○ 10 OUT

△结构尺寸

(单位: mm)

A型



HNC025A

HNC100B 系列霍尔电流传感器

△ 简介

HNC100B 系列霍尔电流传感器是应用霍尔效应和磁平衡原理的新一代电流传感器,能在电隔离条件下测量直流、交流、脉冲以及各种不规则波形的电流。

△ 工作原理

用磁检测器检测磁芯中次级电流所产生的磁场补偿初级电流所产生的磁场的程度,使之在零磁通状态下工作。因此有等式:

$$N_p \bullet I_p = N_s \bullet I_s$$

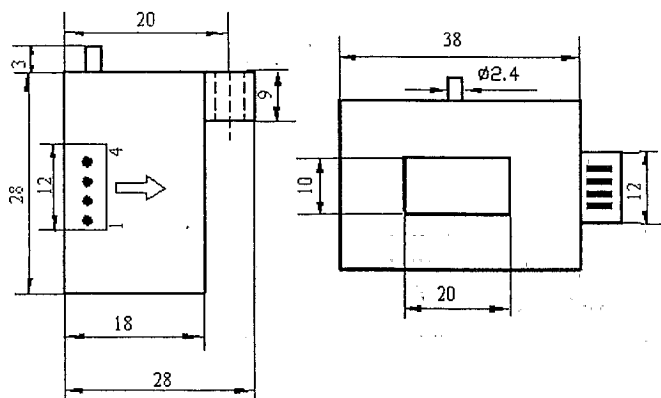
I_p 初有电流 N_p 初级匝数 I_s 次级电流 N_s 次级匝数

△ 电学参数

$T_a=25^\circ\text{C}$

型号	HNC025B	HNC050B	HNC075B	HNC100B
参数				
事项				
额定输入电流(A)	25	50	75	100
测量电流范围(A)	0~50	0~75	0~115	0~150
匝数比	1:1000	1:1000	1:1500	1:2000
输出电流(mA)	25	50	50	50
电源电压(V)	±15			
失调电流(mA)	±0.2	±0.2	±0.2	±0.2
失调电流漂移(mA)	0.2			
线性度	±0.2			
响应时间(μS)	<2			
绝缘电压	2.5KV/50Hz/1min			
工作温度	C档 0~70°C E档 40~85°C			
储存温度	C档 40~85°C E档 40~110°C			

△ 结构参数



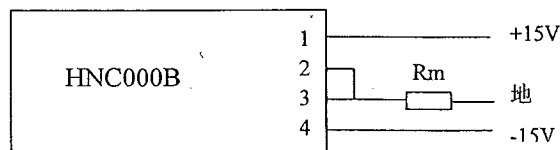
(单位: mm)

B型

管脚说明: 1、正电源 2、3 输出 4、负电源

△ 使用说明

1、传感器按下连接图接线, 将待测电流从模块穿芯孔中穿入, 即可以输出端得到测量电流大小。(注: 错误的接线可能导致模块的损坏)



2、测量电阻大小按下式计算:

$$R_m = (V_{CC} - V_{ces} - I_s R_O) / I_s$$

(V_{CC} : 电源电压 V_{ces} : 晶体管饱和压降 1.5 伏 R_O : 线圈内阻)

HNC600F 系列霍尔电流传感器

△ 简介

HNC600F 系列霍尔电流传感器是应用霍尔效应和磁平衡原理的新一代电流传感器, 能在电隔离条件下测量直流、交流、脉冲以及各种不规则波形的电流。

△ 工作原理

用磁检测器检测磁芯中次级电流所产生的磁场补偿初级电流所产生的磁场的程度, 使之在零磁通状态下工作。因此有等式:

$$N_p \cdot I_p = N_s \cdot I_s$$

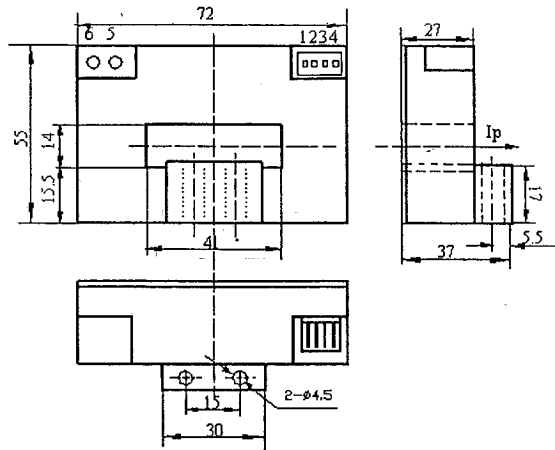
I_p 初有电流 N_p 初级匝数 I_s 次级电流 N_s 次级匝数

△ 电学参数

$T_a = 25^\circ\text{C}$

型号	HNC200F	HNC300F	HNC400F	HNC500F	HNC600F
事项					
额定输入电流(A)	200	300	400	500	600
测量电流范围(A)	0~500	0~600	0~700	0~800	0~900
匝数比	1:4000	1:4000	1:5000	1:5000	1:5000
电源电压(V)	±15				
输出电压(V)	0~4 ±1%	0~4 ±1%	0~4 ±1%	0~4 ±1%	0~4 ±1%
失调电压(mV)	±20	±20	±20	±20	±20
失调电压漂移 (mV/°C)	±0.5				
线性度(%FS)	±0.2				
响应时间(μS)	<2				
绝缘电压	2.5KV/50Hz/1min				
工作温度	C 档 0~70°C E 档 -40~85°C				
储存温度	C 档 40~85°C E 档 -55~125°C				

△ 结构参数

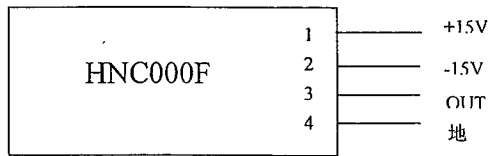


(单位: mm) **F型**

管脚功能: 1、正电源 2、负电源 3、输出端
4、地 5、幅度调节 6、零点调节

使用说明

1、传感器按下连接图接线, 将待测电流从模块穿芯孔中穿入, 即可以输出端得到测量电流大小。(注: 错误的接线可能导致模块的损坏)



2、传感器输出幅度可根据用户需要, 从 3.5~5.5V 任意调节。

HNV100C 型霍尔电压传感器

△ 简介

HNV100C 型电压传感器是应用霍尔效应和磁平衡原理研制成的新一代电压传感器, 能在电隔离条件下监测、监控交、直流电压信号。

△ 工作原理

用磁检测器检测磁芯中次级电流所产生的磁场补偿初级电流所产生的磁场的程度, 使之在零磁通状态下工作。因此有等式:

$$N_p \cdot I_p = N_s \cdot I_s$$

I_p 初级电流 N_p 初级匝数 I_s 次级电流 N_s 次级匝数

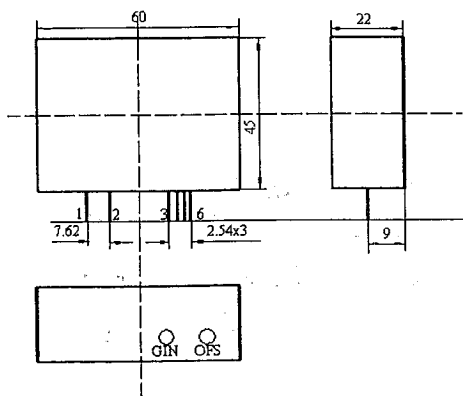
△ 电特性

	典型值	最大值
工作电源	±12V~±15V	
额定输入电压	100V DC	
输入电压范围	0~200V DC	
最大误差	±0.5%FS	
额定输出电压	5V DC	
匝数比	4000:1000	
绝缘电压	2.5KV/50Hz/1min	
失调电压	±10mV	±20mV
失调温漂 0~70℃	±0.5mV	±1mV
-40~85℃	±1mV	±2mV
线性度	±0.2%FS	±0.4%FS
带宽	DC~10KHz(-3db)	
工作温度	C 档 0~70℃	E 档 -40~85℃
储存温度	C 档 -25~+85℃	E 档 -55~125℃
输入内阻	21K Ω (25℃)	

△ 结构参数

(单位: mm)

C型



管脚功能

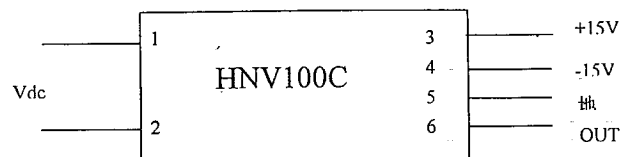
- 1 正输入端 2 负输入端 3 正电源
4 负电源 5 地 6 输出

调节孔

- OFS 调节直流零点 GIN 调节输出幅度

△ 使用说明

1、传感器按下面的连接图接线，将待测电压从模块输入端输入，即可从缓冲输出端测得电压大小。(注：错误的接线可能导致模块的损坏)。



2、零点、幅度调节须用钟表起子，幅度要小，用力要轻。

HNV500D 型霍尔电压传感器

△ 简介

HNV500D 型电压传感器是应用霍尔效应和磁平衡原理研制成的新一代电压传感器，能在电隔离条件下测量交流、脉冲以及各种不规则波形的电压。

△ 工作原理

用磁检测器检测磁芯中次级电流所产生的磁场补偿初级电流所产生的磁场的程度，使之在零磁通状态下工作。因此有等式：

$$N_p \cdot I_p = N_s \cdot I_s$$

I_p 初级电流 N_p 初级匝数 I_s 次级电流 N_s 次级匝数

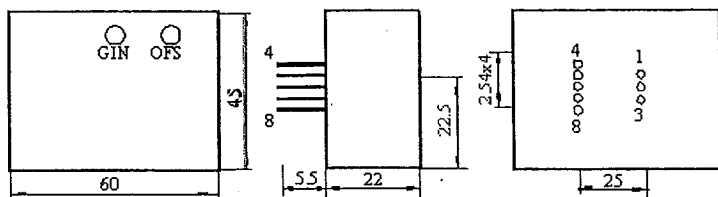
△ 电特性

	典型值	最大值
工作电源	±12V~±15V	
额定输入电压	500V DC	
输入电压范围	0~600V DC	
测量电阻	250~350 Ω	
最大误差	±0.5%FS	
额定输出电流	20mA DC	
匝数比	4000:1000	
绝缘电压	2.5KV/50Hz/1min	
失调电流	±0.02mA	±0.05mA
失调温漂 0~70℃	±0.03mA	±0.06mA
-40~85℃	±0.05mA	±0.1mA
线性度	±0.2%FS	±0.4%FS
带宽	Dc~10KHz(-3db)	
工作温度	C档 0~70℃	E档 -40~85℃
储存温度	C档 -25~+85℃	E档 -55~125℃
次级内阻	40 Ω (25℃)	
输入内阻	400K Ω (25℃, 50Hz)	

△ 结构参数

(单位: mm)

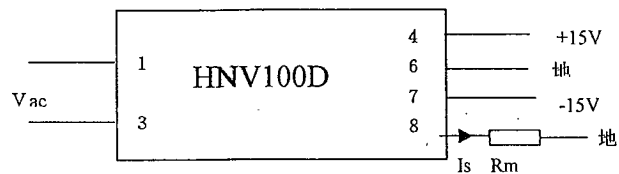
D型



管脚功能: 1 负输入端 2 空 3 正输入端 4 正电源
 5 空 6 地 7 负电源 8 输出
 调节孔: OFS 调节直流零点 GIN 调节输出幅度

△ 使用说明

1、传感器按下面的连接图接线, 将待测电压从模块输入端输入, 即可从输出端取样测得电压大小。(注: 错误的接线可能导致模块的损坏)。



2、测量电阻 R_m 的选取应根据输出幅度大小以及待测电压的大小确定。

$$R_m = \frac{V_{CC} - V_{ces} - I_s R_o}{I_s}$$

V_{ces} 为输出晶体管饱和压降(0.7V) R_o 为输出级取样电阻(50Ω)

3、最大测量电压为额定电压的 1.5 倍。

欢迎索取免费详细资料、设计选型指南和光盘、样品；产品繁多未能尽录，欢迎来电查询。

[中国传感器科技信息网：HTTP://WWW.SENSOR-IC.COM/](http://WWW.SENSOR-IC.COM/)

[工控安防网：HTTP://WWW.PC-PS.NET/](http://WWW.PC-PS.NET/)

[消费电子专用电路网：HTTP://WWW.SUNSTARE.COM/](http://WWW.SUNSTARE.COM/)

E-MAIL：xjr5@163.com szss20@163.com

MSN：suns8888@hotmail.com

QQ：195847376

地址：深圳市福田区福华路福庆街鸿图大厦 1602 室

电话：0755-83376549 83376489 83387030 83387016

传真：0755-83376182 83338339 邮编：518033 手机：(0)13902971329

深圳展销部：深圳华强北路赛格电子市场 2583 号 TEL/FAX：
0755-83665529 25059422

北京分公司：北京海淀区知春路 132 号中发电子大厦 3097 号

TEL：010-81159046 82615020 13501189838 FAX：010-82613476

上海分公司：上海市北京东路 668 号上海赛格电子市场 2B35 号

TEL：021-28311762 56703037 13701955389 FAX：021-56703037

西安分公司：西安高新开发区 20 所(中国电子科技集团导航技术研究所)
西安劳动南路 88 号电子商城二楼 D23 号

TEL：029-81022619 13072977981 FAX:029-88789382

成都：TEL:(0)13717066236

技术支持：0755-83394033 13501568376

SUNSTAR商斯达实业集团是集研发、生产、工程、销售、代理经销、技术咨询、信息服务等为一体的高科技企业，是专业高科技电子产品生产厂家，是具有10多年历史的专业电子元器件供应商，是中国最早和最大的仓储式连锁规模经营大型综合电子零部件代理分销商之一，是一家专业代理和分销世界各大品牌IC芯片和电子元器件的连锁经营综合性国际公司。在香港、北京、深圳、上海、西安、成都等全国主要电子市场设有直属分公司和产品展示展销窗口门市部专卖店及代理分销商，已在全国范围内建成强大统一的供货和代理分销网络。我们专业代理经销、开发生产电子元器件、集成电路、传感器、微波光电元器件、工控机/DOC/DOM电子盘、专用电路、单片机开发、MCU/DSP/ARM/FPGA软件硬件、二极管、三极管、模块等，是您可靠的一站式现货配套供应商、方案提供商、部件功能模块开发配套商。专业以现代信息产业（计算机、通讯及传感器）三大支柱之一的传感器为主营业务，专业经营各类传感器的代理、销售生产、网络信息、科技图书资料及配套产品设计、工程开发。我们的专业网站——中国传感器科技信息网（全球传感器数据库）www.SENSOR-IC.COM 服务于全球高科技生产商及贸易商，为企业科技产品开发提供技术交流平台。欢迎各厂商互通有无、交换信息、交换链接、发布寻求代理信息。欢迎国外高科技传感器、变送器、执行器、自动控制产品厂商介绍产品到中国，共同开拓市场。本网站是关于各种传感器-变送器-仪器仪表及工业自动化大型专业网站，深入到工业控制、系统工程计 测量、自动化、安防报警、消费电子等众多领域，把最新的传感器-变送器-仪器仪表买卖信息，最新技术供求，最新采购商，行业动态，发展方向，最新的技术应用和市场资讯及时的传递给广大科技开发、科学研究、产品设计人员。本网站已成功为石油、化工、电力、医药、生物、航空、航天、国防、能源、冶金、电子、工业、农业、交通、汽车、矿山、煤炭、纺织、信息、通信、IT、安防、环保、印刷、科研、气象、仪器仪表等领域从事科学研究、产品设计、开发、生产制造的科技人员、管理人员、和采购人员提供满意服务。我们公司专业生产、代理、经销、销售各种传感器、变送器、敏感元器件、开关、执行器、仪器仪表、自动化控制系统：专门从事设计、生产、销售各种传感器、变送器、各种测控仪表、热工仪表、现场控制器、计算机控制系统、数据采集系统、各类环境监控系统、专用控制系统应用软件以及嵌入式系统开发及应用等工作。如热敏电阻、压敏电阻、温度传感器、温度变送器、湿度传感器、湿度变送器、气体传感器、气体变送器、压力传感器、压力变送、称重传感器、物（液）位传感器、物（液）位变送器、流量传感器、流量变送器、电流（压）传感器、溶氧传感器、霍尔传感器、图像传感器、超声波传感器、位移传感器、速度传感器、加速度传感器、扭距传感器、红外传感器、紫外传感器、火焰传感器、激光传感器、振动传感器、轴角传感器、光电传感器、接近传感器、干簧管传感器、继电器传感器、微型电泵、磁敏（阻）传感器、压力开关、接近开关、光电开关、色标传感器、光纤传感器、齿轮测速传感器、时间继电器、计数器、计米器、温控仪、固态继电器、调压模块、电磁铁、电压表、电流表等特殊传感器。同时承接传感器应用电路、产品设计和自动化工程项目。

更多产品请看本公司产品专用销售网站：

商斯达中国传感器科技信息网：<http://www.sensor-ic.com/>

商斯达工控安防网：<http://www.pc-ps.net/>

商斯达电子元器件网：<http://www.sunstare.com/>

商斯达微波光电产品网：[HTTP://www.rfoe.net/](http://www.rfoe.net/)

商斯达消费电子产品网：<http://www.icasic.com/>

商斯达军工产品网：<http://www.junpinic.com/>

商斯达实业科技产品网：<http://www.sunstars.cn/> 传感器销售热线：

地址：深圳市福田区福华路福庆街鸿图大厦1602室

电话：0755-83607652 83376489 83376549 83370250 83370251 82500323

传真：0755-83376182 (0) 13902971329 MSN: SUNS888@hotmail.com

邮编：518033 E-mail: szss20@163.com QQ: 195847376

深圳赛格展销部：深圳华强北路赛格电子市场2583号 电话：0755-83665529 25059422

技术支持：0755-83394033 13501568376

欢迎索取免费详细资料、设计指南和光盘；产品凡多，未能尽录，欢迎来电查询。

北京分公司：北京海淀区知春路132号中发电子大厦3097号

TEL: 010-81159046 82615020 13501189838 FAX: 010-62543996

上海分公司：上海市北京东路668号上海赛格电子市场D125号

TEL: 021-28311762 56703037 13701955389 FAX: 021-56703037

西安分公司：西安高新开发区20所(中国电子科技集团导航技术研究所)

西安劳动南路88号电子商城二楼D23号

TEL: 029-81022619 13072977981 FAX: 029-88789382

SUNSTAR商斯达实业集团是集研发、生产、工程、销售、代理经销、技术咨询、信息服务等为一体的高科技企业，是专业高科技电子产品生产厂家，是具有 10 多年历史的专业电子元器件供应商，是中国最早和最大的仓储式连锁规模经营大型综合电子零部件代理分销商之一，是一家专业代理和分销世界各大品牌 IC 芯片和电子元器件的连锁经营综合性国际公司。在香港、北京、深圳、上海、西安、成都等全国主要电子市场设有直属分公司和产品展示展销窗口门市部专卖店及代理分销商，已在全国范围内建成强大统一的供货和代理分销网络。我们专业代理经销、开发生产电子元器件、集成电路、传感器、微波光电元器件、工控机/DOC/DOM 电子盘、专用电路、单片机开发、MCU/DSP/ARM/FPGA 软件硬件、二极管、三极管、模块等，是您可靠的一站式现货配套供应商、方案提供商、部件功能模块开发配套商。专业以现代信息产业（计算机、通讯及传感器）三大支柱之一的传感器为主营业务，专业经营各类传感器的代理、销售生产、网络信息、科技图书资料及配套产品设计、工程开发。我们的专业网站——中国传感器科技信息网（全球传感器数据库）www.SENSOR-IC.COM 服务于全球高科技生产商及贸易商，为企业科技产品开发提供技术交流平台。欢迎各厂商互通有无、交换信息、交换链接、发布寻求代理信息。欢迎国外高科技传感器、变送器、执行器、自动控制产品厂商介绍产品到中国，共同开拓市场。本网站是关于各种传感器-变送器-仪器仪表及工业自动化大型专业网站，深入到工业控制、系统工程计 测量、自动化、安防报警、消费电子等众多领域，把最新的传感器-变送器-仪器仪表买卖信息，最新技术供求，最新采购商，行业动态，发展方向，最新的技术应用和市场资讯及时的传递给广大科技开发、科学研究、产品设计人员。本网站已成功为石油、化工、电力、医药、生物、航空、航天、国防、能源、冶金、电子、工业、农业、交通、汽车、矿山、煤炭、纺织、信息、通信、IT、安防、环保、印刷、科研、气象、仪器仪表等领域从事科学研究、产品设计、开发、生产制造的科技人员、管理人员、和采购人员提供满意服务。我们公司专业生产、代理、经销、销售各种传感器、变送器、敏感元器件、开关、执行器、仪器仪表、自动化控制系统：专门从事设计、生产、销售各种传感器、变送器、各种测控仪表、热工仪表、现场控制器、计算机控制系统、数据采集系统、各类环境监控系统、专用控制系统应用软件以及嵌入式系统开发及应用等工作。如热敏电阻、压敏电阻、温度传感器、温度变送器、湿度传感器、湿度变送器、气体传感器、气体变送器、压力传感器、压力变送、称重传感器、物（液）位传感器、物（液）位变送器、流量传感器、流量变送器、电流（压）传感器、溶氧传感器、霍尔传感器、图像传感器、超声波传感器、位移传感器、速度传感器、加速度传感器、扭距传感器、红外传感器、紫外传感器、火焰传感器、激光传感器、振动传感器、轴角传感器、光电传感器、接近传感器、干簧管传感器、继电器传感器、微型电泵、磁敏（阻）传感器、压力开关、接近开关、光电开关、色标传感器、光纤传感器、齿轮测速传感器、时间继电器、计数器、计米器、温控仪、固态继电器、调压模块、电磁铁、电压表、电流表等特殊传感器。同时承接传感器应用电路、产品设计和自动化工程项目。

更多产品请看本公司产品专用销售网站：

商斯达中国传感器科技信息网：<http://www.sensor-ic.com/>

商斯达工控安防网：<http://www.pc-ps.net/>

商斯达电子元器件网：<http://www.sunstare.com/>

商斯达微波光电产品网：[HTTP://www.rfoe.net/](http://www.rfoe.net/)

商斯达消费电子产品网：<http://www.icasic.com/>

商斯达军工产品网：<http://www.junpinic.com/>

商斯达实业科技产品网：<http://www.sunstars.cn/> 传感器销售热线：

地址：深圳市福田区福华路福庆街鸿图大厦 1602 室

电话：0755-83607652 83376489 83376549 83370250 83370251 82500323

传真：0755-83376182 (0) 13902971329 MSN: SUNS888@hotmail.com

邮编：518033 E-mail: szss20@163.com QQ: 195847376

深圳赛格展销部：深圳华强北路赛格电子市场 2583 号 电话：0755-83665529 25059422

技术支持：0755-83394033 13501568376

欢迎索取免费详细资料、设计指南和光盘；产品凡多，未能尽录，欢迎来电查询。

北京分公司：北京海淀区知春路 132 号中发电子大厦 3097 号

TEL: 010-81159046 82615020 13501189838 FAX: 010-62543996

上海分公司：上海市北京东路 668 号上海赛格电子市场 D125 号

TEL: 021-28311762 56703037 13701955389 FAX: 021-56703037

西安分公司：西安高新开发区 20 所(中国电子科技集团导航技术研究所)

西安劳动南路 88 号电子商城二楼 D23 号

TEL: 029-81022619 13072977981 FAX: 029-88789382